



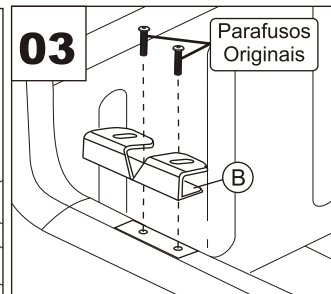
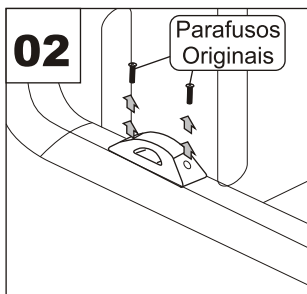
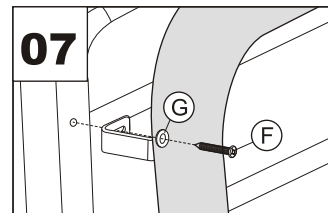
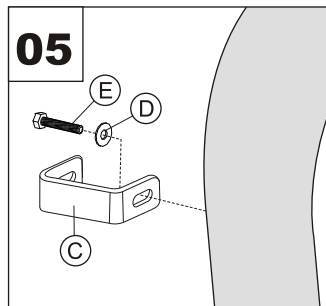
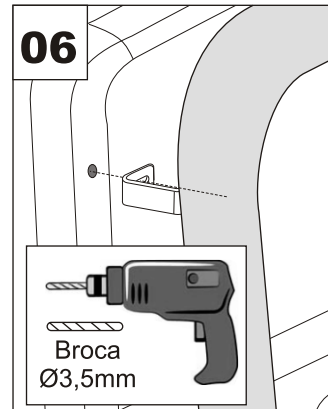
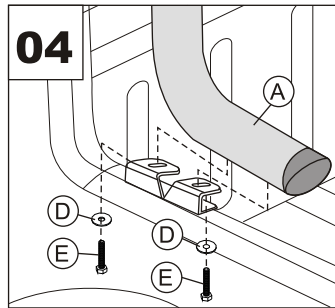
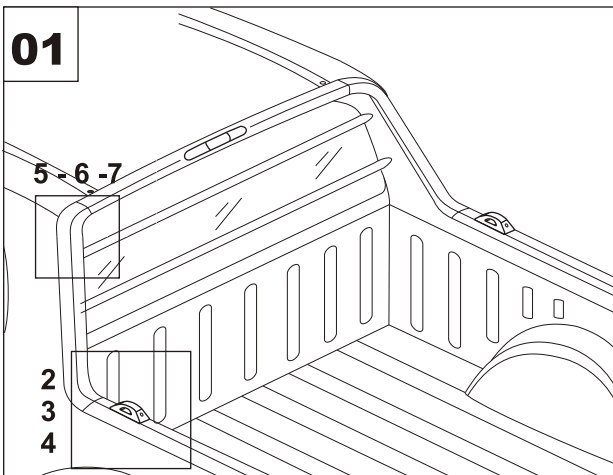
INSTRUÇÕES DE MONTAGEM

Santo Antonio 2" Saveiro G5 VO86P

VF INDUSTRIA E COMERCIO DE ACESSÓRIOS LTDA. FONE: (54) 3291-9029
E-MAIL: vf@vfaccessorios.com www.vfaccessorios.com.br



**OBSERVAÇÃO IMPORTANTE: LER COM ATENÇÃO
TODO O MANUAL ANTES DE INICIAR
A INSTALAÇÃO.**



MATERIAL

- (01) TUBO SANTO ANTONIO“A”
- (02) BASE FIX. STO. ANTONIO.....“B”
- (02) SUPORTE AUXILIAR LD/LE.....“C”
- (06) ARRUELA LISA 1/4”.....“D”
- (06) PF. CAB. SEXT. M6 x 1 x25.....“E”
- (02) PF. AUTO ATAR. FENDA PH. 4,2 x 38.....“F”
- (02) ARRUELA LISA M5.....“G”

1. Retire os parafusos Originais de fixação dos Ganchos, situados na base lateral da caçamba, conforme figura 02.

2. Fixe o Suporte “B” no local indicado utilizando os parafusos originais retirados anteriormente, conforme figura 03.

3. Após fixar a Base “B”, montar o Tubo “A” junto a mesma, utilizando parafusos “E” e arruelas “D”, conforme figura 04.

4. Fixe o suporte auxiliar “C” junto ao tubo santo antonio, utilizando parafusos “E” e arruelas “D”, conforme figura 05.

5. Após fixar o Suporte Auxiliar “C” junto ao Santo Antonio posicione o mesmo no Veículo e marque a posição de fixação e fure o local utilizando broca Ø3,5mm , conforme figura 06.

6. Fixe o Suporte Auxiliar no veículo utilizando parafusos “F” e arruelas “G”, conforme figura 07.

OBS: É recomendado que antes de dar aperto total se faça o alinhamento do acessório de acordo com a lateral do veículo e só após se de aperto total a todos os parafusos e porcas.