

## INSTRUÇÕES DE MONTAGEM

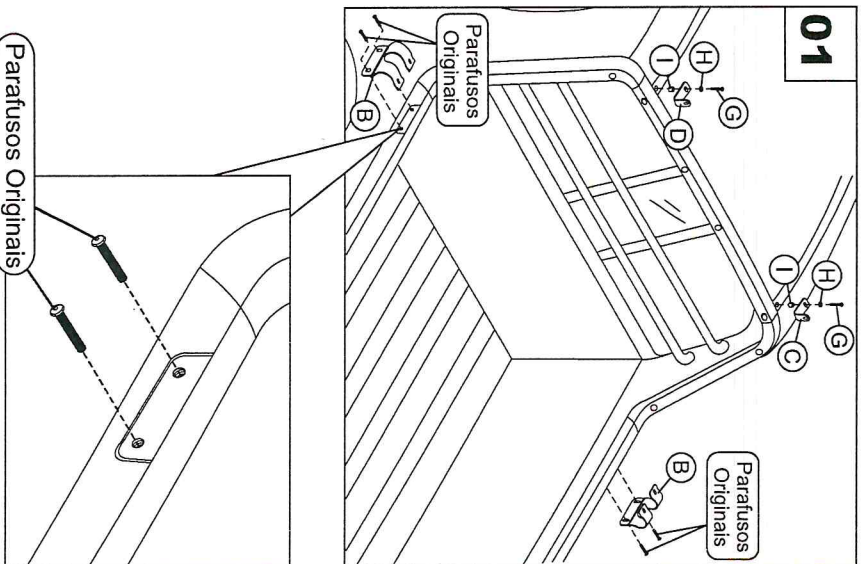
Santo Antonio 2"  
GM Montana

V038P - V038PT

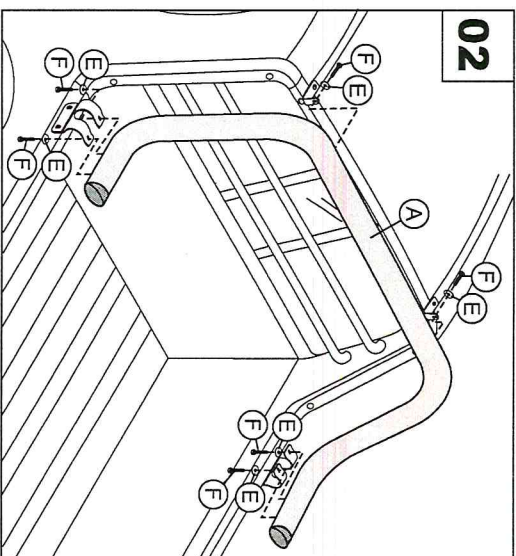
VF INDUSTRIA E COMERCIO DE ACESSÓRIOS LTDA. FONE: (54) 3291-9029  
E-MAIL: vf@vfaccessorios.com www.vfaccessorios.com.br



**OBSERVAÇÃO IMPORTANTE: LER COM ATENÇÃO  
TODO O MANUAL ANTES DE INICIAR  
A INSTALAÇÃO.**



02



### MATERIAL

- (01) TUBO SANTO ANTONIO ..... "A"
- (02) BASE FIX. STO. ANTONIO..... "B"
- (01) SUPORTE AUXILIAR LD..... "C"
- (01) SUPORTE AUXILIAR LE..... "D"
- (06) ARRUELA LISA 1/4"..... "E"
- (06) PF. CAB. SEXT. M6 x 1 x25..... "F"
- (02) PF. AUTO ATAR. FENDA PH. 4,2 x 38..... "G"
- (02) ARRUELA LISAM6..... "H"
- (02) TUBO ESPAÇADOR..... "I"

1. Retire os 02 tampa furos originais localizados na parte superior do veículo. Retire os parafusos alojados dentro das cavidades e em seguida fixe os suportes auxiliares "C" e "D" no local utilizando os tubos espaçadores "I", parafusos "G" e arruelas "H", conforme figura 01.

2. Retire os 02 Ganchos (LD/LE) próximos à cabine do veículo e fixe no local as bases "B" utilizando os parafusos originais retirados anteriormente, conforme figura 01.

3. Faça a montagem do tubo Santo Antonio "A" nas bases "B" e nos suportes auxiliares "C" e "D" com parafusos "F" e arruelas "E", conforme figura 02.

4. Após finalizar a montagem dê aperto a todos os parafusos.

**OBS: É recomendado que antes de dar aperto total se faça o alinhamento do acessório de acordo com a lateral do veículo e só após se de aperto total a todos os parafusos e porcas.**