



VF Indústria e Comércio de Acessórios Ltda
BR 116, Km 116, N° 2.100 - Centro - São Marcos/RS
CEP: 95190-000 - Fone: (54) 3291-9029
Email: vf@vfaccessorios.com - www.vfaccessorios.com

INSTRUÇÕES DE MONTAGEM



IMPULSÃO 70 mm
L200 TRITON
V216C-V216P
V217C-V217P

COMPONENTES		
Ref.	Qty	Descrição
A	01	IMPULSÃO 70 mm
B	01	SUPORE IMPULSÃO LE
C	01	SUPORE IMPULSÃO LD
D	02	FIXADOR DUPLO M10
E	06	ARRUELA M12x40
F	04	PORCA SEXT. M10x1,5
G	02	FIXADOR SIMPLES M12
H	02	PORCA SEXT. M12x1,75

INSTRUÇÕES

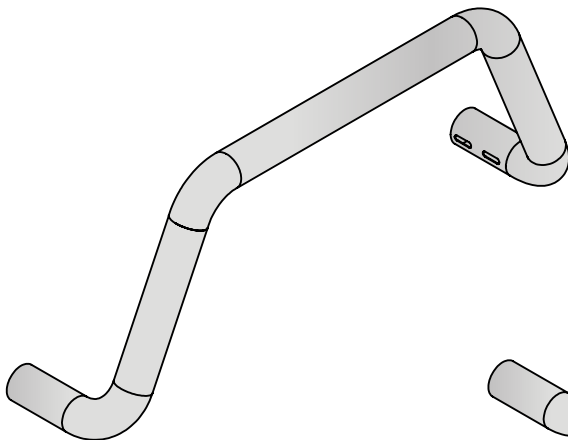
1 - Fixar os suportes de impulsão "B" e "C" junto ao impulsão "A", utilizando os fixadores duplos "D", arruelas "E" e porcas "F", conforme figura 01.

2 - Fixar os suportes "B" e "C" no chassi do veículo, utilizando os fixadores simples "G", arruelas "E" e porcas "H", conforme figura 02.

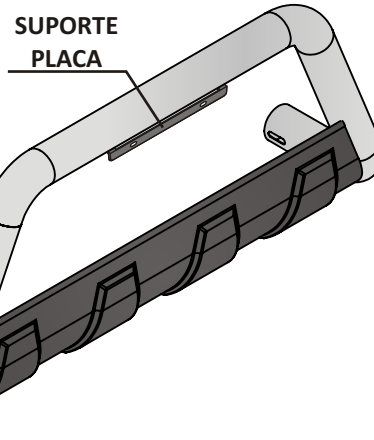


LEIA COM ATENÇÃO TODAS AS INSTRUÇÕES ANTES DE DAR INICIO A MONTAGEM

V216C - V216P
IMPULSÃO 70 mm S/ CHAPA



V217C - V217P
IMPULSÃO 70 mm C/ CHAPA

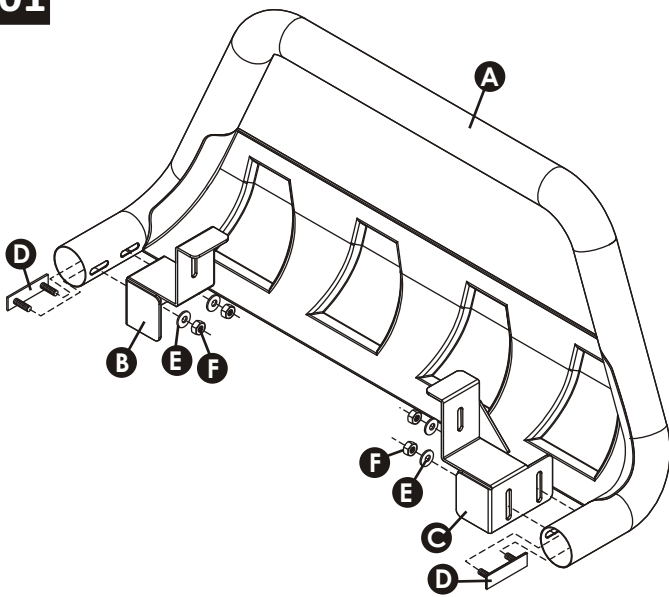


ATENÇÃO

Caso o seu impulsão possua a chapa plástica, e a mesma tenha interferência com a placa do veículo, a mesma deve ser fixada no suporte de placa do impulsão utilizando os componentes abaixo:

- 1 - Suporte Placa
- 4 - Pf. Sext. M6x25 mm
- 6 - Arruela Lisa 1/4"

01



02

