



**VF Indústria e Comércio de Acessórios Ltda**  
 BR 116, Km 116, N° 2.100 - Centro - São Marcos/RS  
 CEP: 95190-000 - Fone: (54) 3291-9029  
 Email: vf@vfaccessorios.com - www.vfaccessorios.com

## INSTRUÇÕES DE MONTAGEM



**IMPULSÃO 70 mm**  
**FORD ECOSPORT**  
**V211C-V211P**  
**V212C-V212P**

COMPONENTES		
Ref.	Qty	Descrição
A	1	IMPULSÃO 70mm
B	1	SUPORE IMPULSÃO LD
C	1	SUPORE IMPULSÃO LE
D	1	SUPORE AUXILIAR LD IMPULSÃO
E	1	SUPORE AUXILIAR LE IMPULSÃO
F	2	FIXADOR DUPLO M10
G	4	ARRUELA M12x40
H	4	PORCA SEXT. M10x1,5
I	4	PARAFUSO SEXT. M8x1,25x40
J	4	ARRUELA LISA 5/16"
L	2	PARAFUSO SEXT. M6x1,0x25
M	2	ARRUELA LISA 1/4"

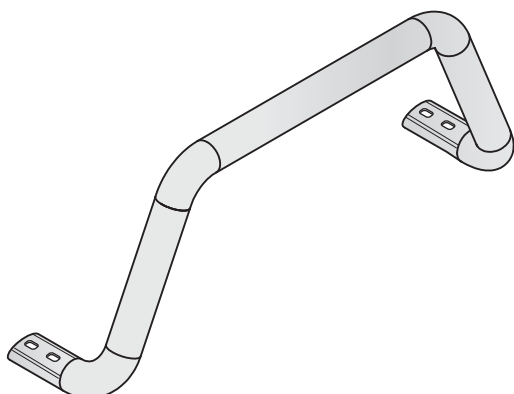
### INSTRUÇÕES

- 1 - Retirar os parafusos originais na parte inferior do veículo, conforme figura 1A.
- 2 - Fixe o suporte de impulsão "B" e "C" no local onde foram retirados os parafusos originais, utilizando parafusos "I", arruelas "J" e porcas originais, verifique a posição correta dos suportes conforme as figuras 1 e 1B.
- 3 - Fixe o tubo do impulsão "A" juntos aos suportes "B" e "C", utilizando as travas "F", arruelas "G" e porcas "H", conforme figura 01.
- 4 - Fixe os suportes auxiliares "D" e "E" na grade do veículo utilizando parafusos originais, conforme figura 02.
- 5 - Fixe o suporte auxiliar no tubo impulsão "A", utilizando parafusos "L" e arruelas "M", conforme figura 02.

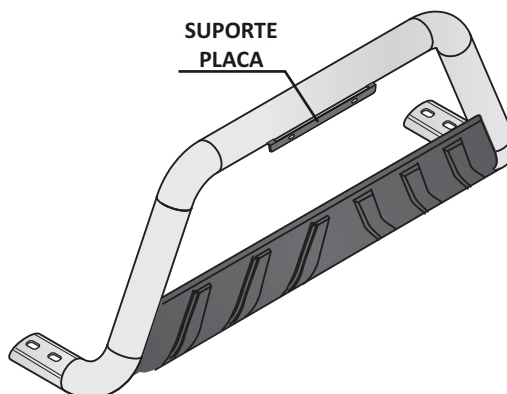


LEIA COM ATENÇÃO TODAS AS INSTRUÇÕES ANTES DE DAR INICIO A MONTAGEM

**V211C - V211P**  
**IMPULSÃO 70 mm S/ CHAPA**



**V212C - V212P**  
**IMPULSÃO 70 mm C/ CHAPA**



### ATENÇÃO

Caso o seu impulsão possua a chapa plástica, e a mesma tenha interferência com a placa do veículo, a mesma deve ser fixada no suporte de placa do impulsão utilizando os componentes abaixo:

- 1- Suporte Placa
- 4 - Pf. Sext. M6x25 mm
- 6 - Arruela Lisa 1/4"

