



## INSTRUÇÕES DE MONTAGEM



**IMPULSÃO 70 mm  
RENAULT DUSTER  
V213C-V213P  
V214C-V214P**

**VF Indústria e Comércio de Acessórios Ltda**

BR 116, Km 116, N° 2.100 - Centro - São Marcos/RS

CEP: 95190-000 - Fone: (54) 3291-9029

Email: vf@vfaccessorios.com - www.vfaccessorios.com

COMPONENTES		
Ref.	Qty	Descrição
A	1	IMPULSÃO 70mm
B	1	SUPORTE IMPULSÃO LD
C	1	SUPORTE IMPULSÃO LE
D	1	SUPORTE AUXILIAR LD IMPULSÃO
E	1	SUPORTE AUXILIAR LE IMPULSÃO
F	4	ARRUELA M12x40
G	4	PORCA SEXT. M10x1,5
H	6	PARAFUSO SEXT. M6x1,0x35
I	2	PARAFUSO SEXT. M6x1,0x25
J	6	ARRUELA LISA 1/4

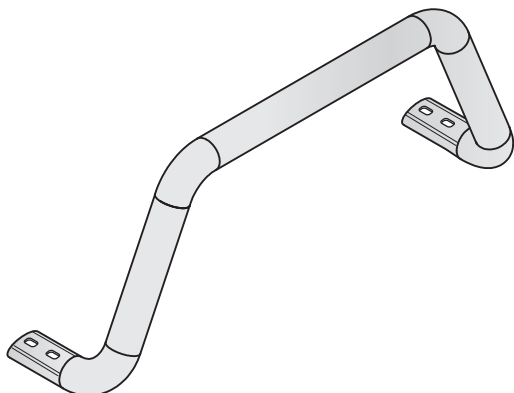
### INSTRUÇÕES

- 1 - Os suportes auxiliares "D" e "E" devem ser introduzidos na furação do para-choque do veículo. O Suporte deve passar entre o para-choque do veículo e o radiador, conforme figuras 01 e 02.
- 2 - Após posicionar os suportes auxiliares, utilize parafusos "H" dando aperto necessário para fixação, conforme figuras 03 e 04.
- 3 - Remover os parafusos originais do veículo, onde serão fixados os suportes do chassi, conforme figura 05.
- 4 - Fixar os suportes do chassi "B" e "C", utilizando parafusos "H" e arruelas "J", conforme figura 06.
- 5 - Montar o impulsão "A" junto aos suportes do chassi "B" e "C", utilizando arruelas "F" e porca "G", conforme figura 07.
- 6 - Fixar o impulsão "A" junto aos suportes auxiliares "D" e "E" utilizando parafusos "I" e arruelas "J", conforme figura 08.

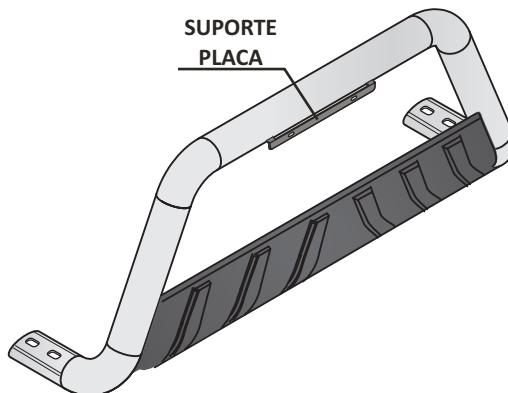


**LEIA COM ATENÇÃO TODAS AS INSTRUÇÕES ANTES DE DAR INÍCIO A MONTAGEM**

### V213C - V213P IMPULSÃO 70 mm S/ CHAPA



### V214C - V214P IMPULSÃO 70 mm C/ CHAPA



### ATENÇÃO

Caso o seu impulsão possua a chapa plástica, e a mesma tenha interferência com a placa do veículo, a mesma deve ser fixada no suporte de placa do impulsão utilizando os componentes abaixo:

- 1- Suporte Placa
- 4 - Pf. Sext. M6x25 mm
- 6 - Arruela Lisa 1/4"

