



VF Indústria e Comércio de Acessórios Ltda

BR 116, Km 116, N° 2.100 - Centro - São Marcos/RS

CEP: 95190-000 - Fone: (54) 3291-9029

Email: vf@vfaccessorios.com - www.vfaccessorios.com

INSTRUÇÕES DE MONTAGEM



**IMPULSÃO 70 mm
TOYOTA HILUX
V222C-V222P
V223C-V223P**

COMPONENTES		
Ref.	Qty	Descrição
A	01	IMPULSÃO 70 mm
B	01	SUPORTE IMPULSÃO LE
C	01	SUPORTE IMPULSÃO LD
D	02	FIXADOR DUPLO M10
E	12	ARRUELA M12x40
F	08	PORCA SEXT. M10x1,5
G	04	PARAFUSO SEXT. M10x1,5x80

INSTRUÇÕES

1 - Fixar os suportes de impulsão "B" e "C" junto ao impulsão "A", utilizando os fixadores duplos "D", arruelas "E" e porcas "F", conforme figura 01.

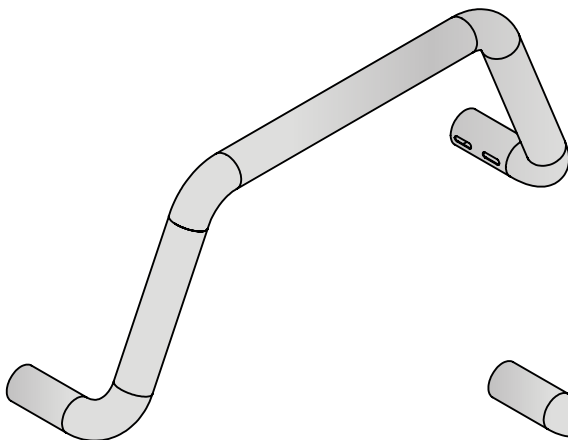
2 - Fixar os suportes "B" e "C" no veículo, utilizando parafusos "G", arruelas "E" e porcas "F", conforme figura 02.



LEIA COM ATENÇÃO TODAS AS INSTRUÇÕES ANTES DE DAR INICIO A MONTAGEM

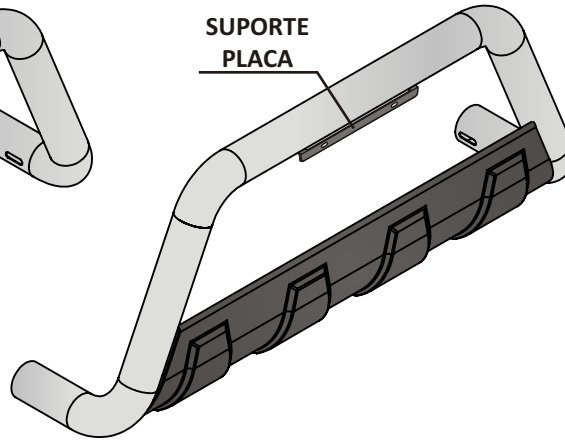
V222C - V222P

IMPULSÃO 70 mm S/ CHAPA



V223C - V223P

IMPULSÃO 70 mm C/ CHAPA

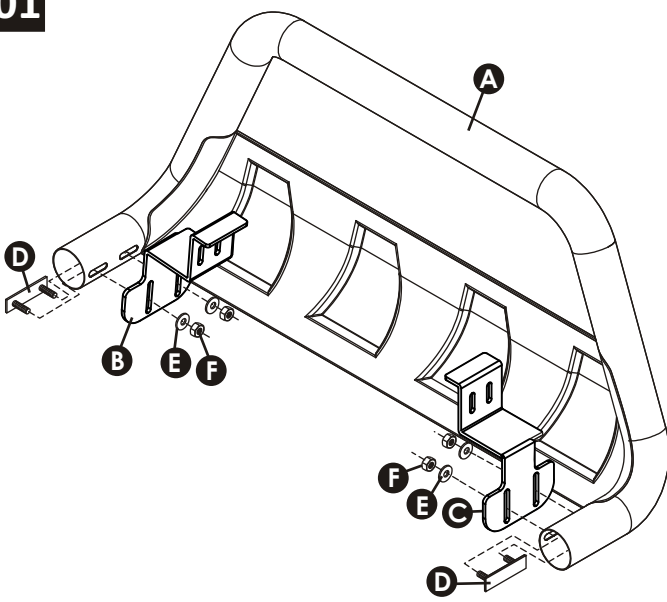


ATENÇÃO

Caso o seu impulsão possua a chapa plástica, e a mesma tenha interferência com a placa do veículo, a mesma deve ser fixada no suporte de placa do impulsão utilizando os componentes abaixo:

- 1- Suporte Placa
- 4 - Pf. Sext. M6x25 mm
- 6 - Arruela Lisa 1/4"

01



02

