



## VF Indústria e Comércio de Acessórios Ltda

BR 116, Km 116, N° 2.100 - Centro - São Marcos/RS

CEP: 95190-000 - Fone: (54) 3291-9029

Email: vf@vfaccessorios.com - www.vfaccessorios.com

## INSTRUÇÕES DE MONTAGEM



IMPULSÃO 70 mm

VW AMAROK

V073C-V073P

V074C-V074P

COMPONENTES		
Ref.	Qtd	Descrição
A	01	IMPULSÃO 70 mm
B	01	SUPORTE IMPULSÃO LE
C	01	SUPORTE IMPULSÃO LD
D	02	FIXADOR DUPLO M10
E	06	ARRUELA M12x40
F	04	PORCA SEXT. M10x1,5
G	02	PARAFUSO SEXT. M12x1,75x90 mm

### INSTRUÇÕES

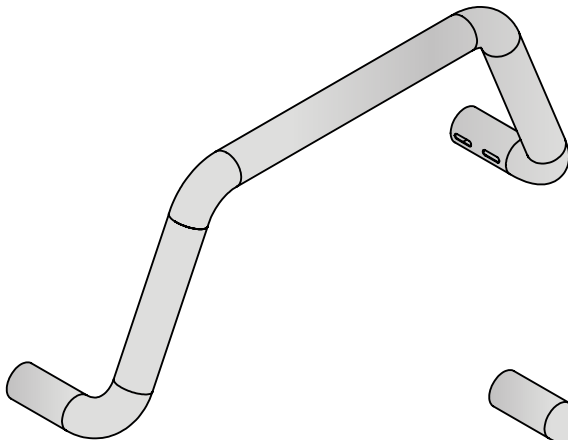
1 - Fixar os suportes de impulsão "B" e "C" junto ao impulsão "A", utilizando os fixadores duplos "D", arruelas "E" e porcas "F", conforme figura 01.

2 - Fixar os suportes "B" e "C" no veículo, utilizando parafusos "G", e arruelas "E", conforme figura 02.

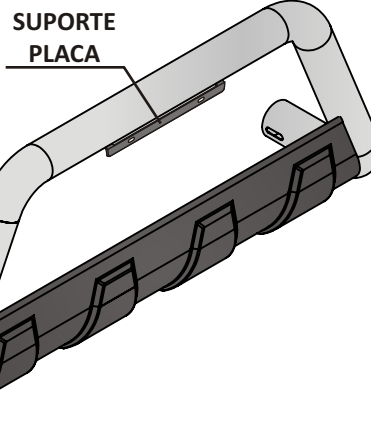


**LEIA COM ATENÇÃO TODAS AS INSTRUÇÕES ANTES DE DAR INÍCIO A MONTAGEM**

V073C - V073P  
IMPULSÃO 70 mm S/ CHAPA



V074C - V074P  
IMPULSÃO 70 mm C/ CHAPA

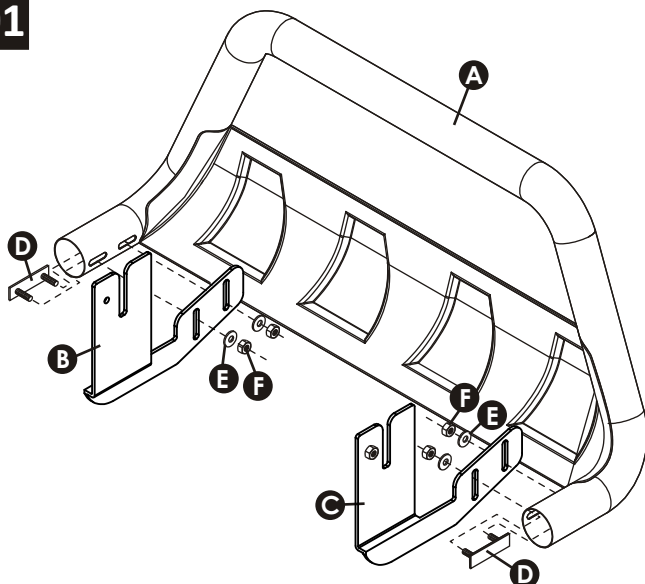


### ATENÇÃO

Caso o seu impulsão possua a chapa plástica, e a mesma tenha interferência com a placa do veículo, a mesma deve ser fixada no suporte de placa do impulsão utilizando os componentes abaixo:

- 1- Suporte Placa
- 4 - Pf. Sext. M6x25 mm
- 6 - Arruela Lisa 1/4"

01



02

