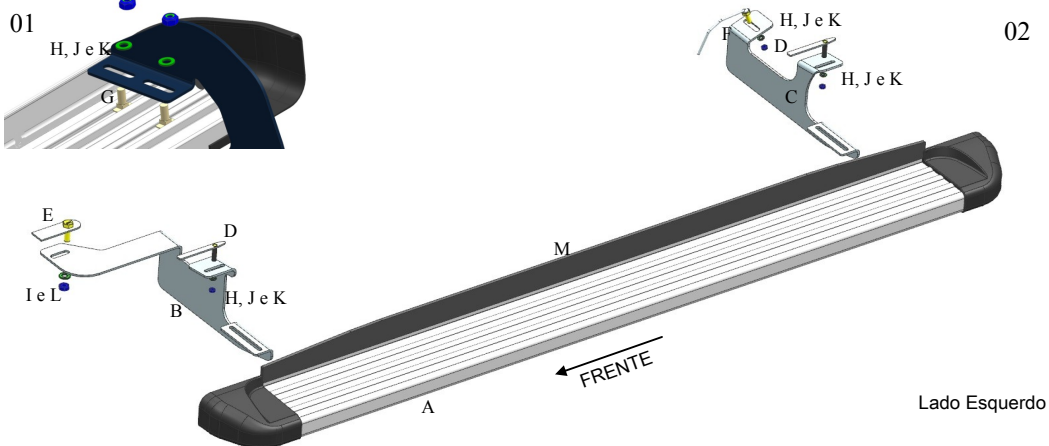
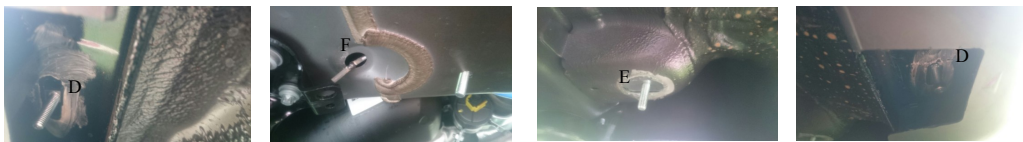




ITEM	QTD	DESCRIÇÃO	Instruções de uso e manutenção
A	2	ESTRIBO ALUMÍNIO	- Conferir conteúdo da embalagem com itens descritos na tabela; - As sequencias de montagens referem-se ao lado esquerdo do veículo (motorista); - Não use o seu acessório como um rebocador, pois o mesmo não pode ser tracionado, isto acarretará em danos da carroceria/chassi do veículo; - Para limpeza utilizar somente água, sabão neutro, esponja ou flanela. Nunca utilizar produtos químicos ou abrasivos, dado que seus componentes riscam o acabamento do material; - Reapertar todo conjunto do acessório e jamais fazer adaptações e alterações no mesmo; - A TRACK ACESSÓRIOS não assume qualquer responsabilidade em virtude de ocorrências de qualquer natureza, decorrentes da má utilização/ instalação dos seus produtos.
B	2	SUPORTE DO ESTRIBO DIANTEIRO	
C	2	SUPORTE DO ESTRIBO TRASEIRO	
D	4	TRAVA SIMPLES M8	
E	2	TRAVA SIMPLES M10	
F	2	TRAVA REDONDA M8	
G	8	PARAFUSO FRANCÊS M8X20	
H	14	PORCA SEXTAVADA M8	
I	2	PORCA SEXT. AUTO FREN. M10	
J	14	ARRUELA LISA M8	
K	14	ARRUELA DE PRESSÃO M8	
L	2	ARRUELA LISA M10	
M	2	PERFIL DE BORRACHA TIPO "U"	

Passo a passo da instalação (Lado Esquerdo - Motorista)

- 1 - Posicionar o suporte (B) dianteiro na trava (D e E), suporte (C) traseiro na trava (D e F) como mostra as imagens das travas abaixo. Fixá-las com os parafusos, porcas e arruelas (H, I, J e L), ilustrado no esquemático da imagens abaixo.
- 3 - Colocar os parafusos francês M8x20 (G) no estribo.
- 4 - Posicionar o estribo (A) sobre os suporte cuidando sempre o alinhamento ,deixando o adesivo sempre na parte traseira do carro e posicionando os parafusos franceses para que encaixem perfeitamente nos furos oblongos do suporte.
- 5 - Fixar o estribo nos suportes com as porcas e arruelas (H, J e K) como ilustrado na imagem 01.
- 6 - Colocar perfil de borracha tipo "U" (M) para acabamento.
- 7 - Após ter instalado e posicionado corretamente os suportes e o estribo, dar aperto em todo o conjunto de porcas e parafusos.
- 8 - Repetir todo procedimento para o lado direito (carona), lembrando que o conjunto é espelho do lado esquerdo.



www.trackacessorios.com.br

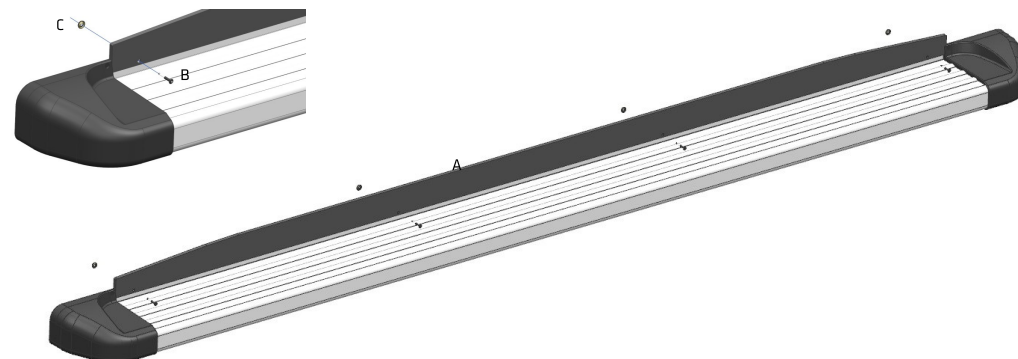
atendimento@trackacessorios.com.br - (54) 3229.3790 - Caxias do Sul/RS

ITENS NO KIT

ITEM	QTD	DESCRIÇÃO
A	2	BORRACHA LARGA DE ACABAMENTO
B	8	REBITE POP 3.2
C	8	ARRUELA P/ REBITE

INSTALAÇÃO

- 1 - Colocar perfil de borracha larga de acabamento (A) no perfil de alumínio, fazer 4 furos com broca 3,5 mm , em uma distância simétrica, com a furação lateral a 5 cm de distância da borda da borracha.
- 2 - Utilizando uma rebiteadeira, colocar os rebites e arruelas (B e C), para melhor fixação da borracha no perfil.



Rua João Meneghini, 426 - Interlagos
CEP 95055-330 - Caxias do Sul/RS
Fone: (54) 3229.3790

TRACK
AUTOMOTIVE

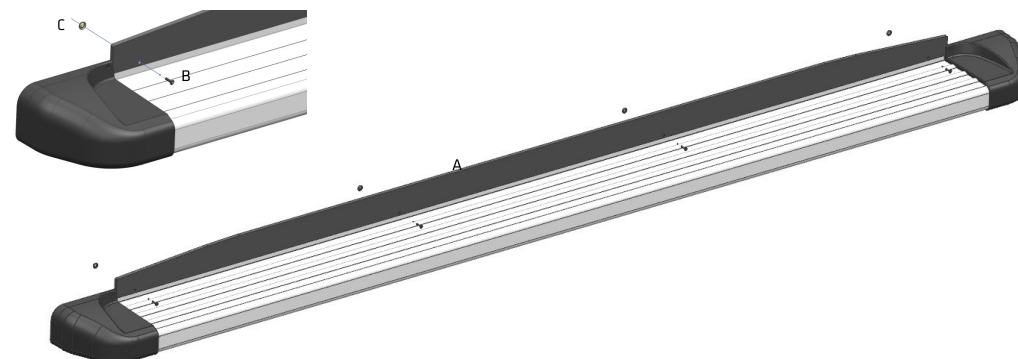
TRACK ACESSÓRIOS
www.TRACKACESSORIOS.com.br
atendimento@trackacessorios.com.br

ITENS NO KIT

ITEM	QTD	DESCRIÇÃO
A	2	BORRACHA LARGA DE ACABAMENTO
B	8	REBITE POP 3.2
C	8	ARRUELA P/ REBITE

INSTALAÇÃO

- 1 - Colocar perfil de borracha larga de acabamento (A) no perfil de alumínio, fazer 4 furos com broca 3,5 mm , em uma distância simétrica, com a furação lateral a 5 cm de distância da borda da borracha.
- 2 - Utilizando uma rebiteadeira, colocar os rebites e arruelas (B e C), para melhor fixação da borracha no perfil.



Rua João Meneghini, 426 - Interlagos
CEP 95055-330 - Caxias do Sul/RS
Fone: (54) 3229.3790

TRACK
AUTOMOTIVE

TRACK ACESSÓRIOS
www.TRACKACESSORIOS.com.br
atendimento@trackacessorios.com.br