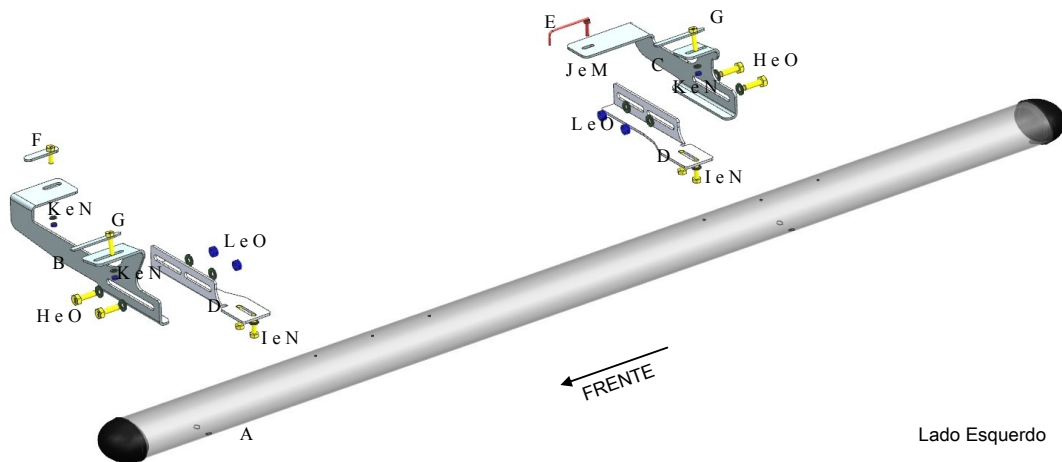




ITEM	QTD	DESCRIÇÃO	Instruções de uso e manutenção
A	2	ESTRIBO OBLONGO	- Conferir conteúdo da embalagem com itens descritos na tabela; - As sequencias de montagens referem-se ao lado esquerdo do veículo (motorista); - Não use o seu acessório como um rebocador, pois o mesmo não pode ser tracionado, isto acarretará em danos da carroceria/chassi do veículo; - Para limpeza utilizar somente água, sabão neutro, esponja ou flanela. Nunca utilizar produtos químicos ou abrasivos, dado que seus componentes riscam o acabamento do material; - Reapertar todo conjunto do acessório e jamais fazer adaptações e alterações no mesmo; - A TRACK ACESSÓRIOS não assume qualquer responsabilidade em virtude de ocorrências de qualquer natureza, decorrentes da má utilização/ instalação dos seus produtos.
B	2	SUPORTE FIXO DO ESTRIBO DIANTEIRO LM e LC	
C	2	SUPORTE FIXO DO ESTRIBO TRASEIRO LM e LC	
D	4	SUPORTE MÓVEL LM e LC	
E	2	TRAVA SIMPLES M6	
F	2	TRAVA SIMPLES M8 (70X16)	
G	4	TRAVA SIMPLES M8 (104,5X11,5)	
H	8	PARAFUSO SEXTAVADO M10X25	
I	8	PARAFUSO SEXTAVADO M8X25	
J	2	PORCA AUTO FREN. M6	
K	6	PORCA SEXT. AUTO FREN. M8	
L	8	PORCA SEXT. AUTO FREN. M10	
M	2	ARRUELA LISA M6	
N	14	ARRUELA LISA M8	
O	16	ARRUELA LISA M10	

Passo a passo da instalação (Lado Esquerdo - Motorista)

- 1 - Posicionar o suporte (B) dianteiro na trava (F e G), suporte (C) traseiro na trava (E e G) como mostra as imagens das travas abaixo. Fixá-las com as porcas e arruelas (J, K, M e N), ilustrado no esquemático da imagens abaixo.
- 2 - Montar os suportes (D) no estribo (A) com os parafusos e arruelas (I e N).
- 3 - Posicionar o estribo (A) com os suportes móveis já montados nos suportes fixos e prendê-los com os parafusos, porcas e arruelas (H, L e O).
- 4 - Após ter instalado e posicionado corretamente os suportes e o estribo, dar aperto em todo o conjunto de porcas e parafusos.
- 5 - Repetir todo procedimento para o lado direito (carona), lembrando que o conjunto é espelho do lado esquerdo.



www.trackacessorios.com.br

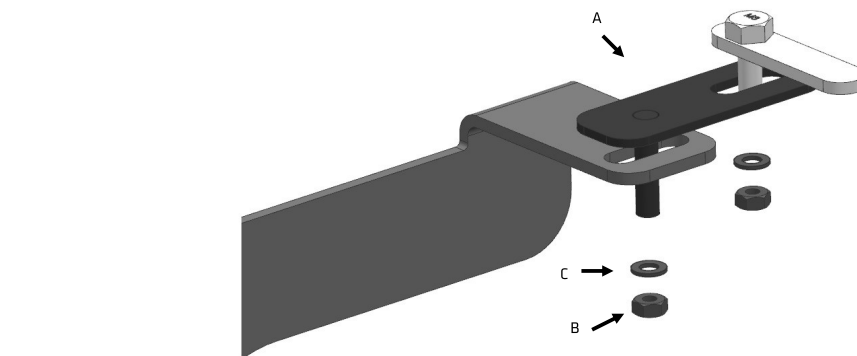
atendimento@trackacessorios.com.br - (54) 3229.3790 - Caxias do Sul/RS

ITENS NO KIT

ITEM	QTD	DESCRIÇÃO
A	2	PROLONGADOR M8
B	2	PORCA AUTO FREN. M8
C	2	ARRUELA LISA M8

PASSO A PASSO DA INSTALAÇÃO

1. Instalar no suporte dianteiro o prolongador (A), unindo as peças com a porca e arruela (B e C), exatamente como mostra a imagem abaixo;
2. Logo instalado o prolongador no suporte dianteiro, deve ser instalado normalmente na carroceria do veículo os suportes conforme as instruções que seguem junto ao kit.



Rua João Meneghini, 426 - Interlagos
CEP 95055-330 - Caxias do Sul/RS
Fone: (54) 3229.3790

TRACK acessórios

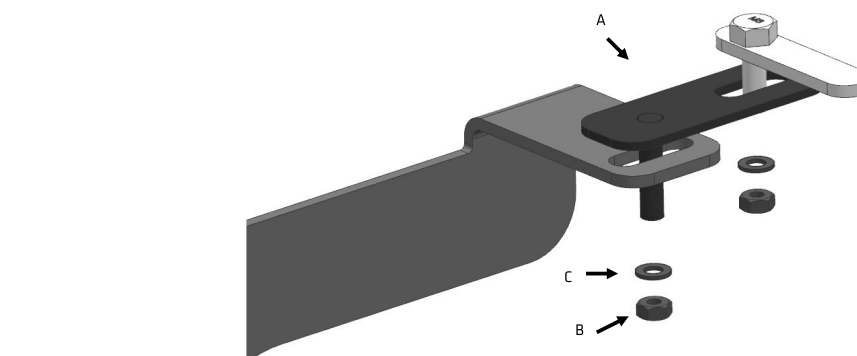
TRACK ACESSÓRIOS
www.TRACKACESSORIOS.com.br
atendimento@trackacessorios.com.br

ITENS NO KIT

ITEM	QTD	DESCRIÇÃO
A	2	PROLONGADOR M8
B	2	PORCA AUTO FREN. M8
C	2	ARRUELA LISA M8

PASSO A PASSO DA INSTALAÇÃO

1. Instalar no suporte dianteiro o prolongador (A), unindo as peças com a porca e arruela (B e C), exatamente como mostra a imagem abaixo;
2. Logo instalado o prolongador no suporte dianteiro, deve ser instalado normalmente na carroceria do veículo os suportes conforme as instruções que seguem junto ao kit.



Meneghini, 426 - Interlagos
CEP 95055-330 - Caxias do Sul/RS

Rua João

TRACK acessórios

TRACK ACESSÓRIOS
www.TRACKACESSORIOS.com.br
atendimento@trackacessorios.com.br