



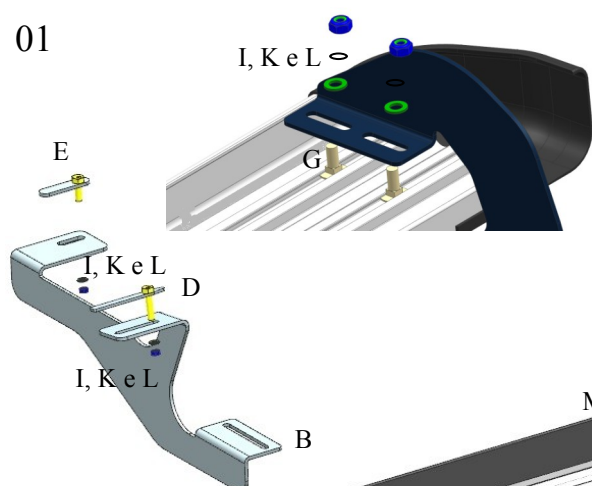
ITEM	QTD	DESCRIÇÃO	Instruções de uso e manutenção
A	2	ESTRIBO ALUMINIO	- Conferir conteúdo da embalagem com itens descritos na tabela; - As sequencias de montagens referem-se ao lado esquerdo do veículo (motorista); - Não use o seu acessório como um rebocador, pois o mesmo não pode ser tracionado, isto acarretará em danos da carroceria/chassi do veículo; - Para limpeza utilizar somente água, sabão neutro, esponja ou flanela. Nunca utilizar produtos químicos ou abrasivos, dado que seus componentes riscam o acabamento do material; - Reapertar todo conjunto do acessório e jamais fazer adaptações e alterações no mesmo; - A TRACK ACESSÓRIOS não assume qualquer responsabilidade em virtude de ocorrências de qualquer natureza, decorrentes da má utilização/ instalação dos seus produtos.
B	2	SUPORE DO ESTRIBO DIANTEIRO	
C	2	SUPORE DO ESTRIBO TRASEIRO	
D	4	TRAVA SIMPLES M8 (104,5X11,5)	
E	2	TRAVA SIMPLES M8 (70X16)	
F	2	TRAVA HASTE M6	
G	8	PARAFUSO FRANCÊS M8X20	
H	2	PORCA SEXT. AUTO FREN. M6	
I	14	PORCA SEXTAVADA M8	
J	2	ARRUELA LISA M6	
K	14	ARRUELA LISA M8	
L	14	ARRUELA DE PRESSÃO M8	
M	2	PERFIL DE BORRACHA TIPO "U"	

### Passo a passo da instalação (Lado Esquerdo - Motorista)

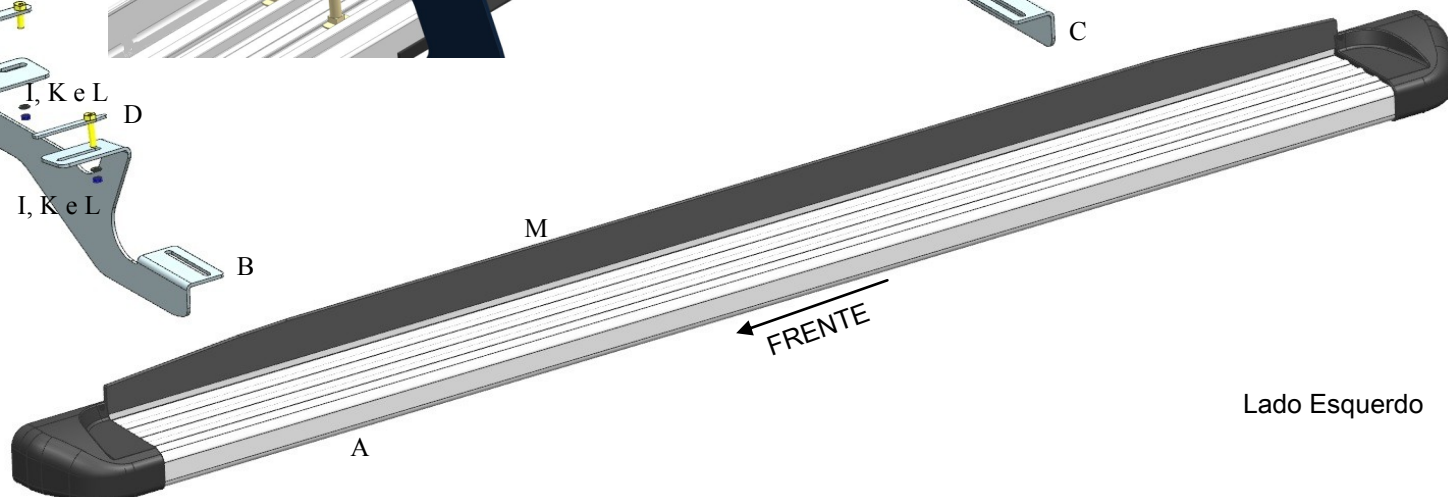
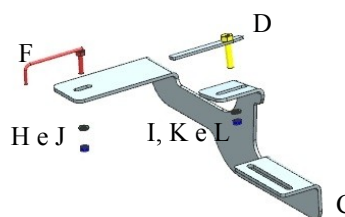
- 1 - Posicionar o suporte ( B ) dianteiro na trava ( D e E ), suporte ( C ) traseiro na trava ( D e F ) como mostra as imagens das travas abaixo. Fixá-las com os parafusos, porcas e arruelas ( H, I, J, K e L ), ilustrado no esquemático da imagens abaixo.
- 3 - Colocar os parafusos francês M8x20 ( G ) no estribo.
- 4 - Posicionar o estribo ( A ) sobre os suporte cuidando sempre o alinhamento ,deixando o adesivo sempre na parte traseira do carro e posicionando os parafusos franceses para que encaixem perfeitamente nos furos oblongos do suporte.
- 5 - Fixar o estribo nos suportes com as porcas e arruelas ( I, K e L ) como ilustrado na imagem 01.
- 6 - Colocar perfil de borracha tipo "U" ( M ) para acabamento.
- 7 - Após ter instalado e posicionado corretamente os suportes e o estribo, dar aperto em todo o conjunto de porcas e parafusos.
- 8 - Repetir todo procedimento para o lado direito ( carona ), lembrando que o conjunto é espelho do lado esquerdo.



01



02



Lado Esquerdo