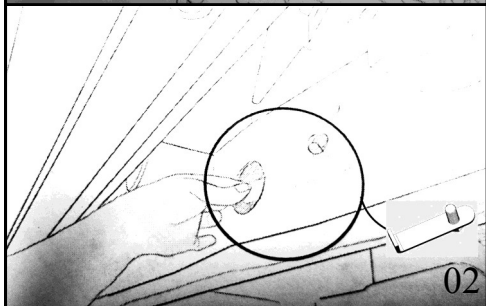




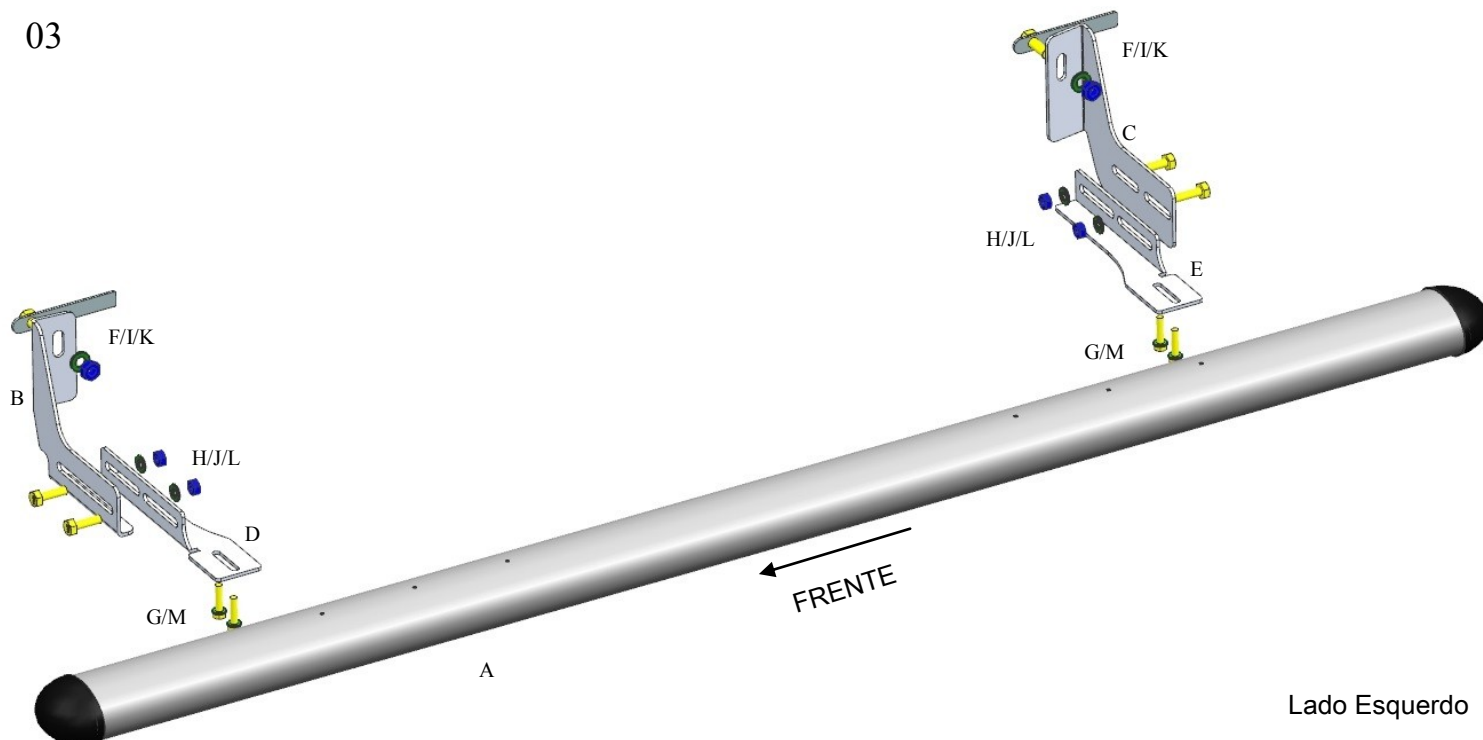
ITEM	QTD	DESCRIÇÃO	Instruções de uso e manutenção
A	2	ESTRIBO OBLONGO	<ul style="list-style-type: none"> - Conferir conteúdo da embalagem com itens descritos na tabela; - As sequencias de montagens referem-se ao lado esquerdo do veículo (motorista); - Não use o seu acessório como um rebocador, pois o mesmo não pode ser tracionado, isto acarretará em danos da carroceria/chassi do veículo; - Para limpeza utilizar somente água, sabão neutro, esponja ou flanela. Nunca utilizar produtos químicos ou abrasivos, dado que seus componentes riscam o acabamento do material; - Reapertar todo conjunto do acessório e jamais fazer adaptações e alterações no mesmo; - A TRACK ACESSÓRIOS não assume qualquer responsabilidade em virtude de ocorrências de qualquer natureza, decorrentes da má utilização/instalação dos seus produtos.
B	2	SUPORTE FIXO DO ESTRIBO DIANTEIRO LM/LC	
C	2	SUPORTE FIXO DO ESTRIBO TRASEIRO LM/LC	
D	2	SUPORTE MÓVEL DO EST. DIANT. LM E TRAS. LC	
E	2	SUPORTE MÓVEL DO EST. DIANT. LC E TRAS. LM	
F	4	TRAVA DE FIXAÇÃO TRASEIRA/DIANTEIRA - M12	
G	8	PARAFUSO SEXT. M8X25	
H	8	PARAFUSO SEXT. M10X25	
I	4	PORCA SEXT. AUTO FREN. M12	
J	8	PORCA SEXT. AUTO FREN. M10	
K	4	ARRUELA LISA M12	
L	16	ARRUELA LISA M10	
M	8	ARRUELA LISA M8	



03

Passo a passo da instalação (Lado Esquerdo - Motorista)

- 1 - Colocar trava de fixação (F) na parte dianteira e traseira do chassi onde se encontra uma furação retangular, como ilustrado na imagem 01 e 02.
- 2 - Posicionar os suportes (B e C) nas travas de fixação correspondentes (dianteiro e traseiro) e fixá-las com as porcas e arruelas (I e K), ilustrado no esquemático da imagem 03.
- 3 - Montar os suportes (D e E) no estribo (A) com os parafusos e arruelas (G e M).
- 4 - Posicionar o estribo (A) com os suportes móveis já montados nos suportes fixos e prendê-los com os parafusos, porcas e arruelas (H, J e L).
- 5 - Regular afastamento conforme o desejado e efetuar o aperto final.
- 6 - Após ter instalado e posicionado corretamente os suportes e o estribo, dar aperto em todo o conjunto de porcas e parafusos.
- 7 - Repetir todo procedimento para o lado direito (carona), lembrando que o conjunto é espelho do lado esquerdo.



Lado Esquerdo