



ITEM	QTD	DESCRIÇÃO	Instruções de uso e manutenção
A	2	ESTRIBO ALUMÍNIO	- Conferir conteúdo da embalagem com itens descritos na tabela; - As sequencias de montagens referem-se ao lado esquerdo do veículo (motorista); - Não use o seu acessório como um rebocador, pois o mesmo não pode ser tracionado, isto acarretará em danos da carroceria/chassi do veículo; - Para limpeza utilizar somente água, sabão neutro, esponja ou flanela. Nunca utilizar produtos químicos ou abrasivos, dado que seus componentes riscam o acabamento do material; - Reapertar todo conjunto do acessório e jamais fazer adaptações e alterações no mesmo; - A TRACK ACESSÓRIOS não assume qualquer responsabilidade em virtude de ocorrências de qualquer natureza, decorrentes da má utilização/ instalação dos seus produtos.
B	2	SUPOORTE DO ESTRIBO DIANTEIRO LD/LE HILUX	
C	4	SUPOORTE DO ESTRIBO TRASEIRO/CENTRAL LD/LE HILUX	
D	10	PARAFUSO SEXT. M8X25	
E	12	PARAFUSO FRANCÊS M8X20	
F	14	PORCA SEXTAVADA M8	
G	24	ARRUELA LISA M8	
H	14	ARRUELA DE PRESSÃO M8	
I	2	PERFIL DE BORRACHA TIPO "U"	



01

02

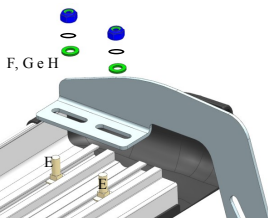


03

### Passo a passo da instalação (Lado Esquerdo - Motorista)

- 1 - Posicionar os suportes (B e C) nas furações originais do veículo como mostra as imagens 01 (dianteira), 02 (central) e 03 (traseira). Fixá-las com os parafusos, porcas e arruelas (D, F, G e H), ilustrado no esquemático da imagem 05.
- 2 - Colocar os parafusos francês M8 (E) no estribo.
- 3 - Posicionar o estribo (A) sobre os suporte cuidando sempre o alinhamento, deixando o adesivo sempre na parte traseira do carro e posicionando os parafusos franceses para que encaixem perfeitamente nos furos oblongos do suporte.
- 4 - Fixar o estribo nos suportes com as porcas e arruelas (F, G e H) como ilustrado na imagem 04.
- 5 - Colocar perfil de borracha (I) para acabamento.
- 6 - Após ter instalado e posicionado corretamente os suportes e o estribo, dar aperto em todo o conjunto de porcas e parafusos.
- 7 - Repetir todo procedimento para o lado direito (carona), lembrando que o conjunto é espelho do lado esquerdo.

04



F, Ge H

B

E

C

D e G

D e G

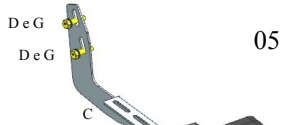
I

A

FRETE

Lado Esquerdo

05



D e G

D e G

C

F, Ge H

D e G

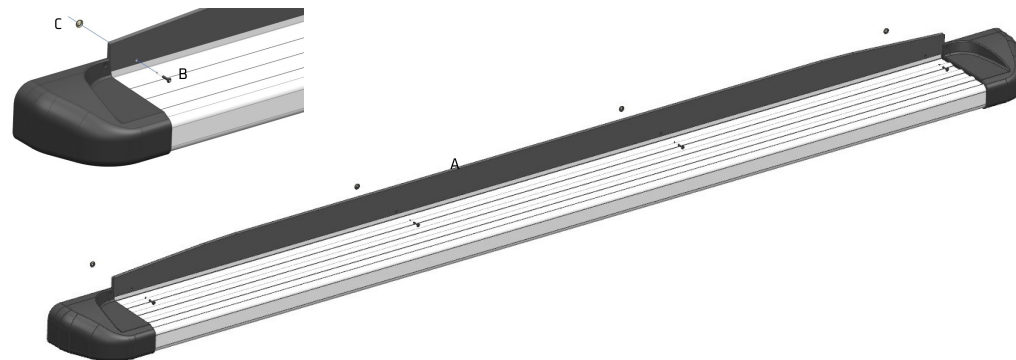
C

### ITENS NO KIT

ITEM	QTD	DESCRIÇÃO
A	2	BORRACHA LARGA DE ACABAMENTO
B	8	REBITE POP 3.2
C	8	ARRUELA P/ REBITE

### INSTALAÇÃO

- 1 - Colocar perfil de borracha larga de acabamento (A) no perfil de alumínio, fazer 4 furos com broca 3,5 mm, em uma distância simétrica, com a furação lateral a 5 cm de distância da borda da borracha.
- 2 - Utilizando uma rebiteadeira, colocar os rebites e arruelas (B e C), para melhor fixação da borracha no perfil.



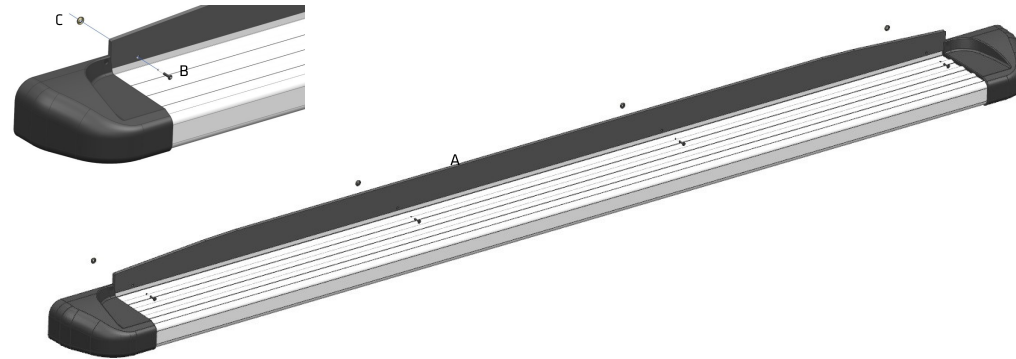
Rua João Meneghini, 426 - Interlagos  
 CEP 95055-330 - Caxias do Sul/RS  
 Fone: (54) 3229.3790

### ITENS NO KIT

ITEM	QTD	DESCRIÇÃO
A	2	BORRACHA LARGA DE ACABAMENTO
B	8	REBITE POP 3.2
C	8	ARRUELA P/ REBITE

### INSTALAÇÃO

- 1 - Colocar perfil de borracha larga de acabamento (A) no perfil de alumínio, fazer 4 furos com broca 3,5 mm, em uma distância simétrica, com a furação lateral a 5 cm de distância da borda da borracha.
- 2 - Utilizando uma rebiteadeira, colocar os rebites e arruelas (B e C), para melhor fixação da borracha no perfil.



Rua João Meneghini, 426 - Interlagos  
 CEP 95055-330 - Caxias do Sul/RS  
 Fone: (54) 3229.3790