

ITEM	QTD	DESCRIÇÃO
A	2	ESTRIBO ALUMÍNIO
B	2	SUORTE DIANTEIRO LM E LC
C	2	SUORTE TRASEIRO LM E LC
D	4	TRAVA SIMPLES M8X25 104.5X11,5
E	4	TRAVA SIMPLES M8X25 70X16
F	8	PARAFUSO FRANCÊS M8X20
G	16	PORCA SEXTAVADA M8
H	16	ARRUELA LISA M8
I	16	ARRUELA DE PRESSÃO M8

INSTRUÇÕES DE USO E MANUTENÇÃO

- Conferir conteúdo da embalagem com itens descritos na tabela;
- As sequências de montagens referem-se ao lado esquerdo do veículo (motorista);
- Não use o seu acessório como um rebocador, pois o mesmo não pode ser tracionado, isto acarretará em danos da carroceria/chassi do veículo;
- Para limpeza utilizar somente água, sabão neutro, esponja ou flanela. Nunca utilizar produtos químicos ou abrasivos, dado que seus componentes riscam o acabamento do material;
- Reapertar todo conjunto do acessório e jamais fazer adaptações e alterações no mesmo;
- A **TRACK ACESSÓRIOS** não assume qualquer responsabilidade em virtude de ocorrências de qualquer natureza, decorrentes da má utilização/instalação dos seus produtos.

1 DIAANTEIRO



COLOCAR TRAVA "E"

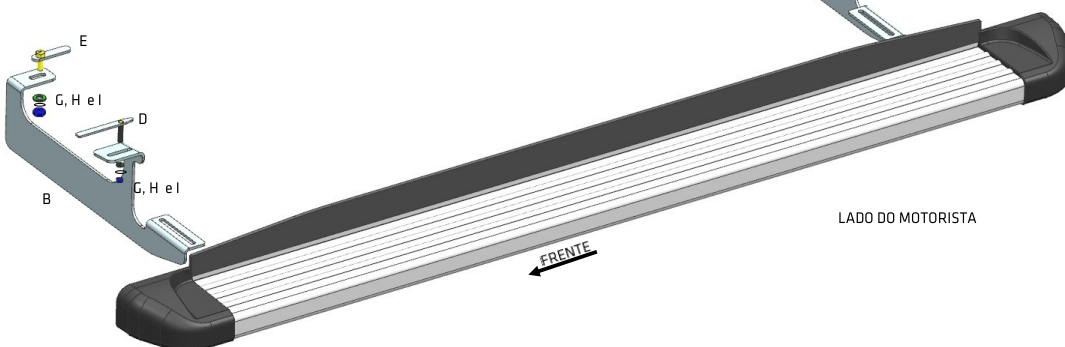
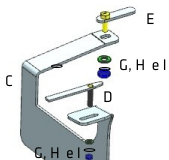
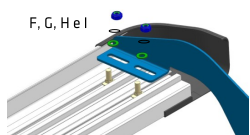
2 TRASEIRO



COLOCAR TRAVA "E"

PASSO A PASSO DA INSTALAÇÃO

- Colocar travas de fixação (D) na caixa de ar do veículo, e travas de fixação (E) na furação mais no centro do carro (imagem 1 e 2). Logo fixar o suporte dianteiro e traseiro (B e C) utilizando as porcas e arruelas (G, H e I) conforme o esquemático da imagem abaixo;
- Encaixar os parafusos francês (F) nos trilhos do estribo de alumínio (A);
- Posicionar o estribo (A) sobre os suportes, cuidando sempre o alinhamento e deixando o adesivo na parte traseira do veículo e encaixar os parafusos na furação do suporte;
- Fixar a plataforma nos suportes com porcas e arruelas (G, H e I);
- Após ter instalado e posicionado corretamente todo o conjunto, verificar se realizado o aperto necessário para a fixação do mesmo.
- Repetir todo procedimento para o lado do carona, lembrando que o conjunto é espelho do lado do motorista.

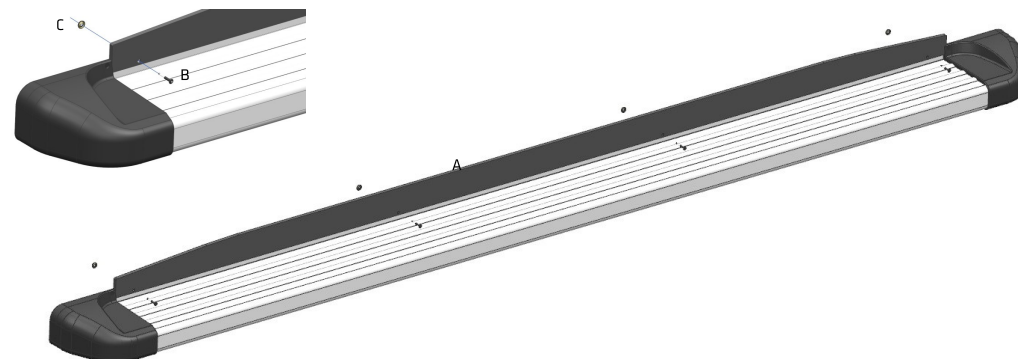


ITENS NO KIT

ITEM	QTD	DESCRIÇÃO
A	2	BORRACHA LARGA DE ACABAMENTO
B	8	REBITE POP 3.2
C	8	ARRUELA P/ REBITE

INSTALAÇÃO

- Colocar perfil de borracha larga de acabamento (A) no perfil de alumínio, fazer 4 furos com broca 3,5 mm, em uma distância simétrica, com a furação lateral a 5 cm de distância da borda da borracha.
- Utilizando uma rebiteadeira, colocar os rebites e arruelas (B e C), para melhor fixação da borracha no perfil.



ITENS NO KIT

ITEM	QTD	DESCRIÇÃO
A	2	BORRACHA LARGA DE ACABAMENTO
B	8	REBITE POP 3.2
C	8	ARRUELA P/ REBITE

INSTALAÇÃO

- Colocar perfil de borracha larga de acabamento (A) no perfil de alumínio, fazer 4 furos com broca 3,5 mm, em uma distância simétrica, com a furação lateral a 5 cm de distância da borda da borracha.
- Utilizando uma rebiteadeira, colocar os rebites e arruelas (B e C), para melhor fixação da borracha no perfil.

