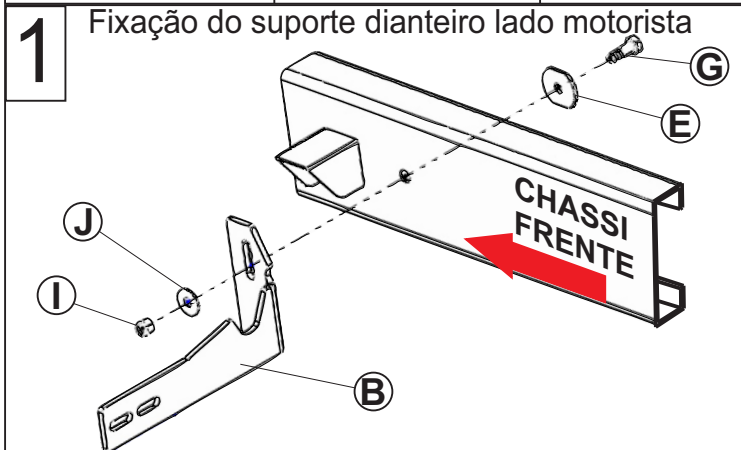
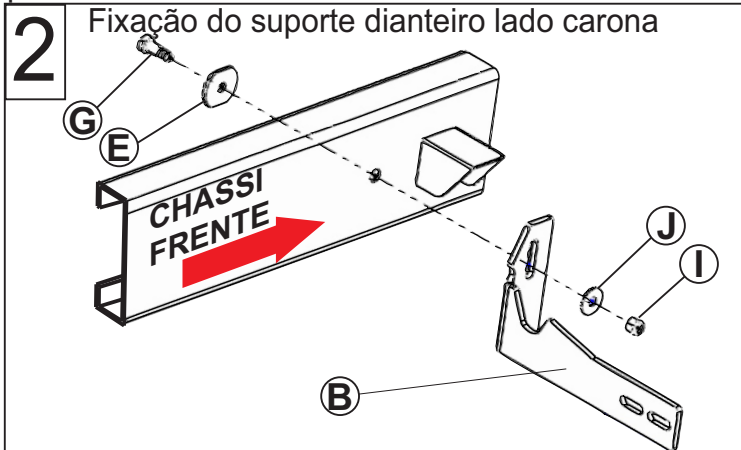


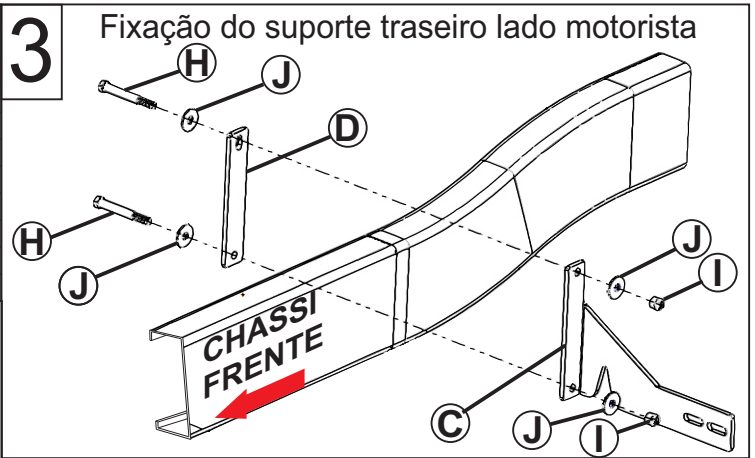
Qtd	Descrição	Item
01	Estribo de chapa 2.1/2 (Ld / Le)	A
02	Suporte principal dianteiro (01 LD/01 LE)	B
02	Suporte principal traseiro (01 LD/01 LE)	C
02	Abraçadeira de chassis (cod 1007F)	D
02	Trava arruela 60mm (T29)	E
08	Parafuso sextavado M12x30mm	F
02	Parafuso sextavado M12x40mm	G
04	Parafuso sextavado M12x100mm	H
14	Porca M12 frenante	I
22	Arruela M12 lisa	J



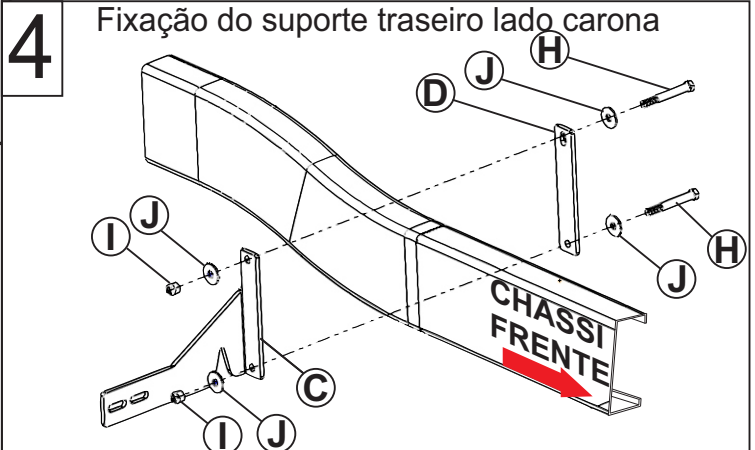
Após inserir todos os itens deixe-os para regulagem final a ponto de movelos com as mãos para cima ou para baixo.



Após inserir todos os itens deixe-os para regulagem final a ponto de movelos com as mãos para cima ou para baixo.

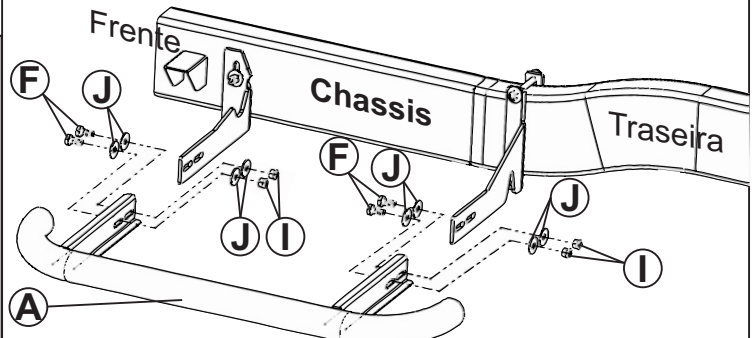


Após inserir todos os itens deixe-os para regulagem final a ponto de movelos com as mãos para cima ou para baixo.



Após inserir todos os itens deixe-os para regulagem final a ponto de movelos com as mãos para cima ou para baixo.

5 Fixação do estribo no suporte principal já fixado ao veículo. Ambos os lados são de igual fixação tanto na dianteira como na traseira.



Após regular dar aperto a todos os itens fixados

- Não substituir nenhum item ou fazer adaptação.
- Não utilizar o estribo para rebocar ou empurrar objetos.
- Lavar com água e sabão neutro, utilizando esponja ou pano macio.
- Utilizar cera automotiva para conservação.
- Reapertar o conjunto total a cada 3 meses.

