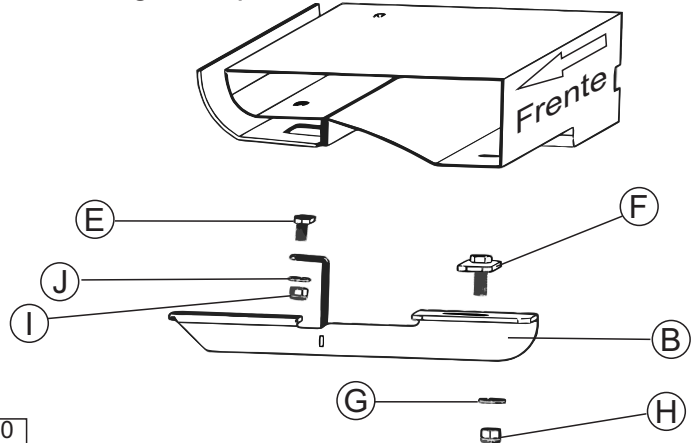


Material

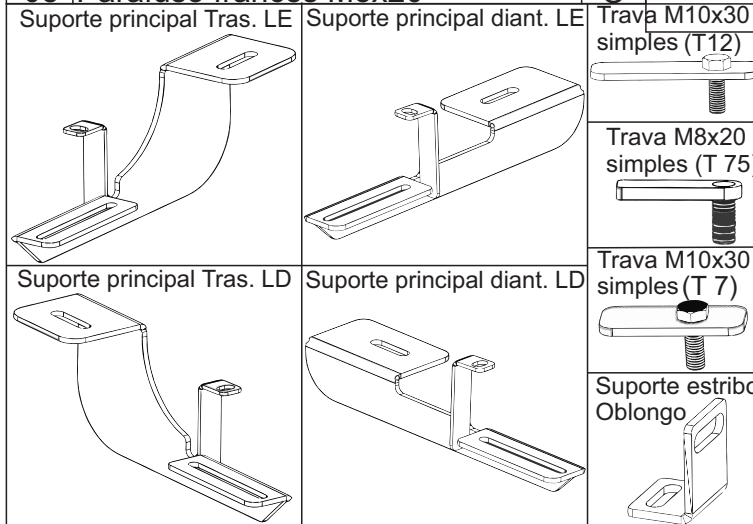
Qtd	Descrição	Item
02	Estribo LD/LE	A
02	Suporte principal dianteiro LD/LE	B
02	Suporte principal traseiro LD/LE	C
02	Trava M10x30 simples (T12)	D
04	Trava M8x30 simples (T75)	E
02	Trava M10x30 simples (T7)	F
04	Arruela M10 lisa	G
04	Porca M10 aut. frenante	H
04	Porca M8 aut. frenante	I
16	Arruela M8 lisa	J
04	Suporte estribo Oblongo pequenos	K
08	Parafuso sextavado M8x25	L
12	Arruela M8 de pressão	M
08	Porca M8 comum	N
08	Parafuso francês M8x20	O

2

Montagem suporte dianteiro lado carona

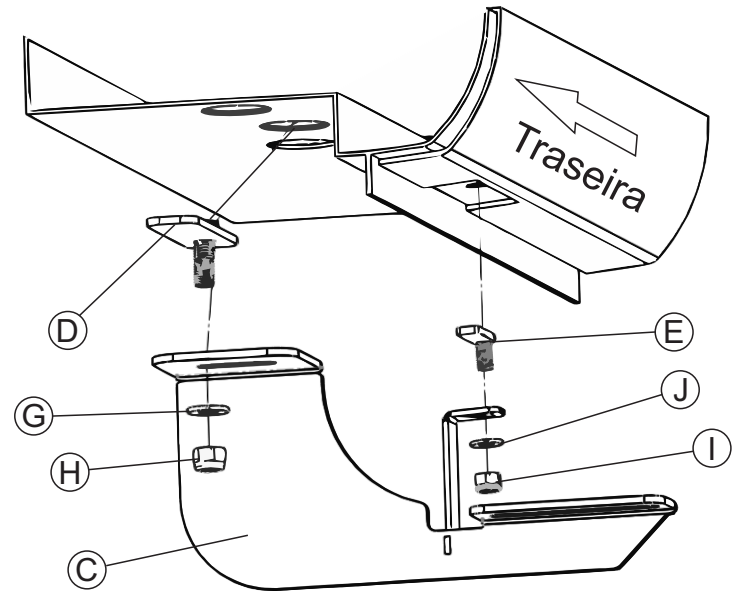


Obs: Insira o item "F" no assoalho do veículo conforme ilustração acima, em seguida insira o item "E" no orifício da lateral próximo a caixa de ar. Para fixação do suporte principal item "B", em seguida utilize os itens "G", "H" e "J", "I" para prender o suporte item "B", juntamente com os item já citados a cima.



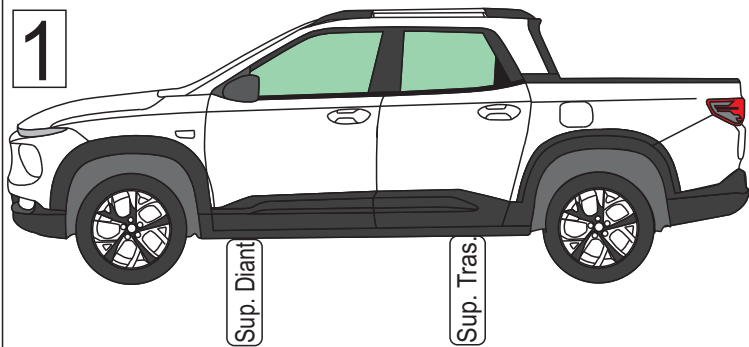
3

Montagem suporte traseiro lado motorista



Obs: Insira o item "D" no assoalho do veículo conforme ilustração acima, em seguida insira o item "E" no orifício da lateral próximo a caixa de ar para fixação do suporte principal item "C", em seguida utilize os itens "G", "H" e "J" e "I" para prender o suporte item "C", juntamente com os item já citados a cima.

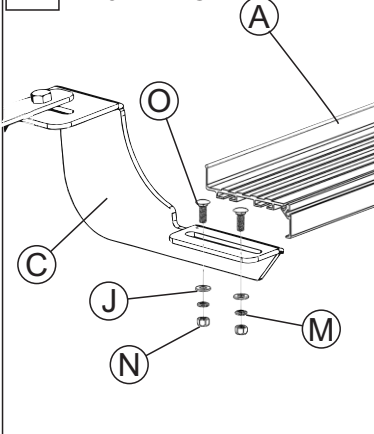
1



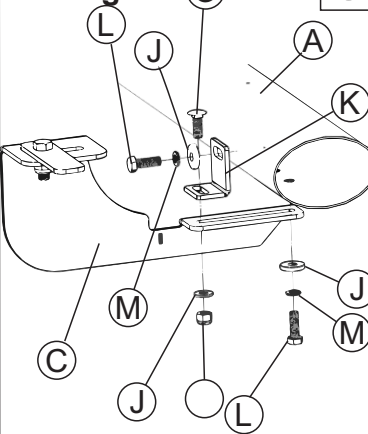
4

Montagem dos suportes de estribo no estribo

Alumínio



Oblongo



5

- ➔ Não substituir nenhum item ou fazer adaptação.
- ➔ Não utilizar o estribo para rebocar ou empurrar objetos.
- ➔ Lavar com água e sabão neutro, utilizando esponja ou pano macio.
- ➔ Utilizar cera automotiva para conservação.
- ➔ Reapertar o conjunto total a cada 3 meses.

