

Material

Qtd	Descrição	Item
02	Estribo Oblongo cab dupla LD/LE	A
02	Suporte Principal dianteiro LD/LE (COD250)	B
02	Suporte Principal traseiro LD/LE (COD251)	C
08	Arruela M10 lisa	D
08	Parafuso M10x25 sextavado	E
08	Parafuso M6x20 sextavado	F
08	Arruela M6 lisa	G
08	Arruela M6 de pressão	H

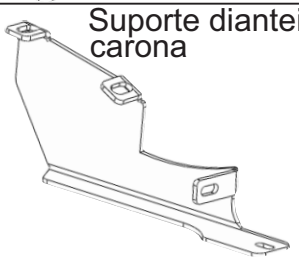
Suporte dianteiro motorista



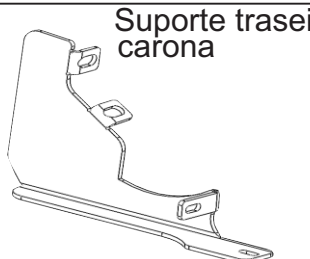
Suporte traseiro motorista



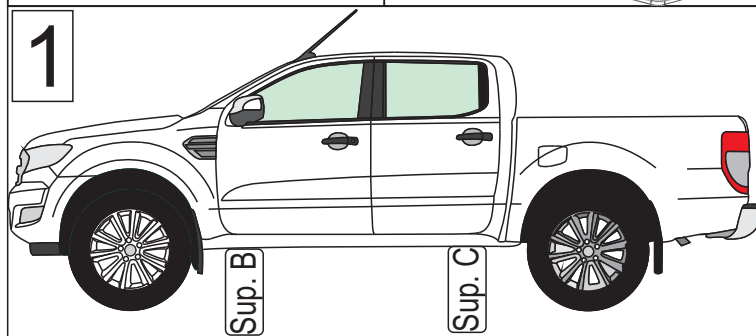
Suporte dianteiro carona



Suporte traseiro carona

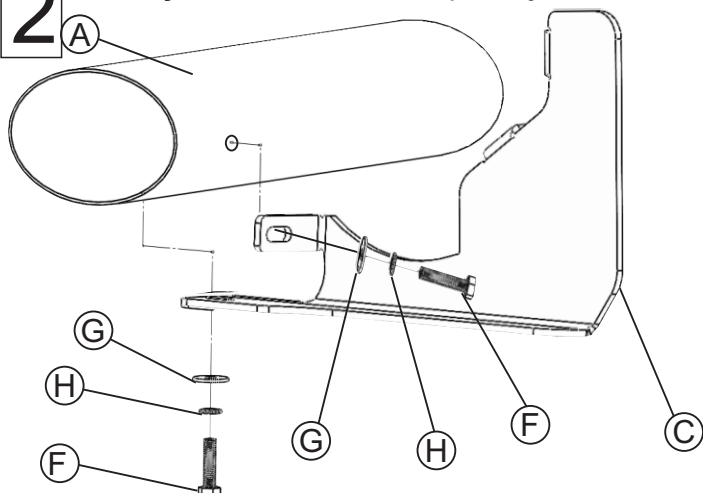


1



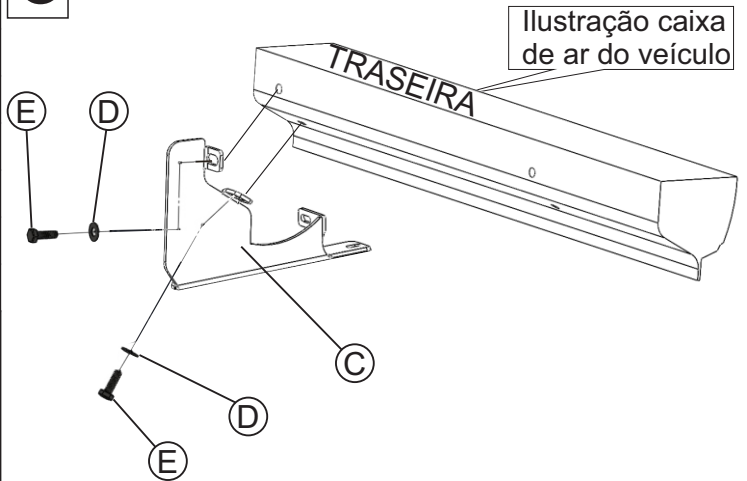
2

Fixação do estribo no suporte já instalado



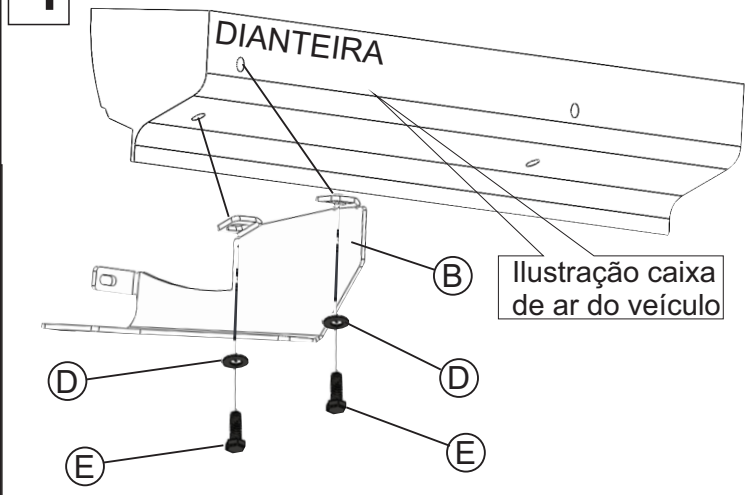
Fixação igual em ambos os lados do veículo

3 Fixação no assoalho do veículo suporte principal traseiro motorista



Fixação igual em ambos os lados do veículo

4 Fixação no assoalho do veículo suporte principal dianteiro lado motorista



- ➔ Não substituir nenhum item ou fazer adaptação.
- ➔ Não utilizar o estribo para rebocar ou empurrar objetos.
- ➔ Lavar com água e sabão neutro, utilizando esponja ou pano macio.
- ➔ Utilizar cera automotiva para conservação.
- ➔ Reapertar o conjunto total a cada 3 meses.

