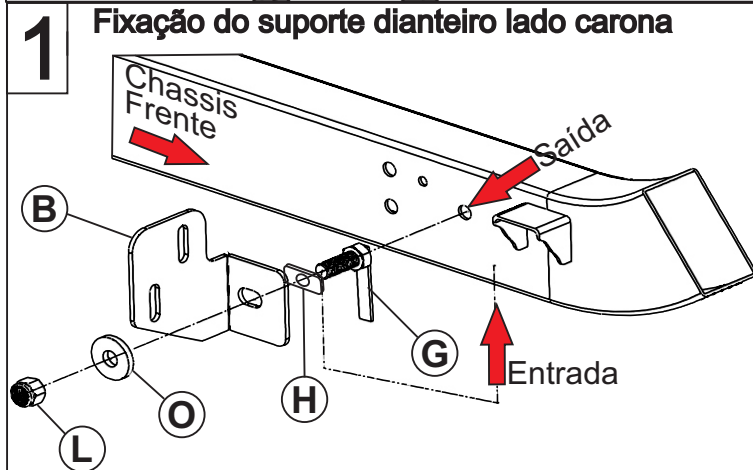
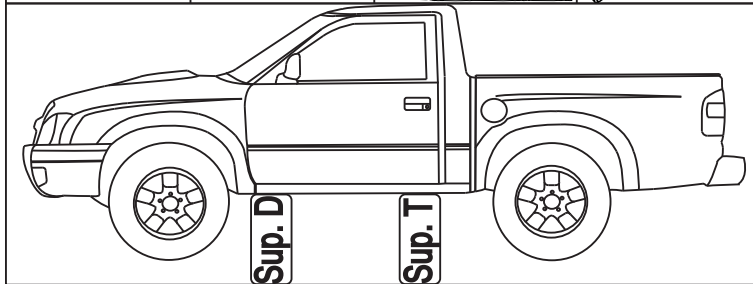
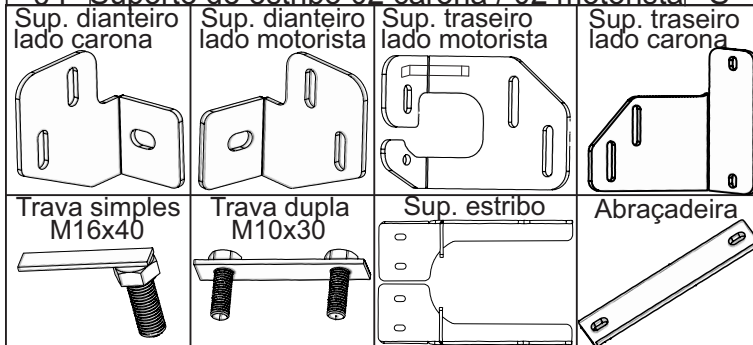
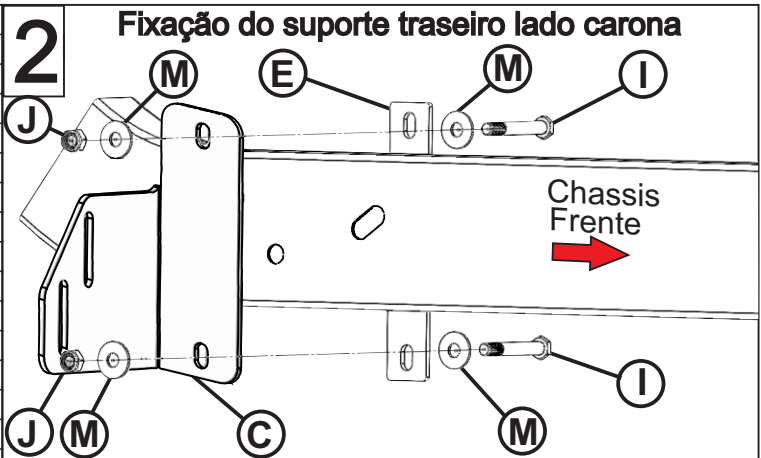


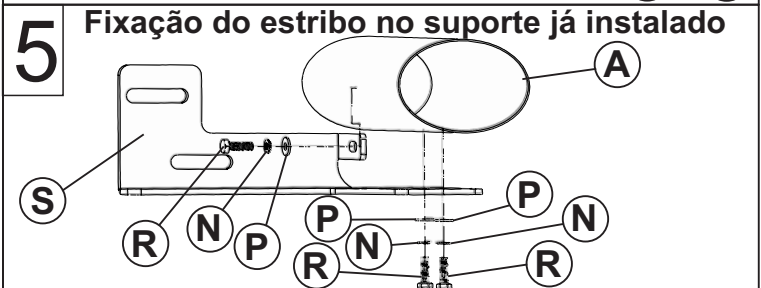
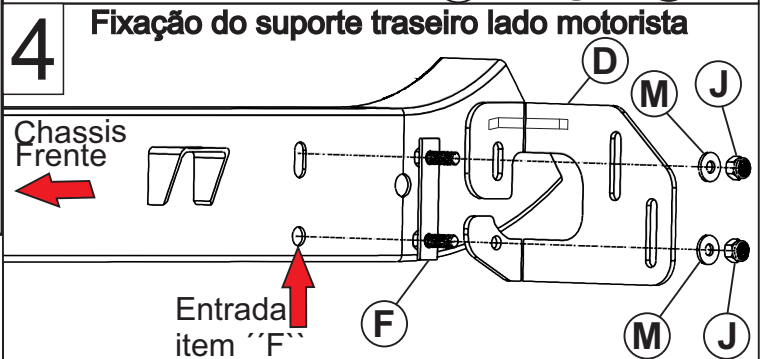
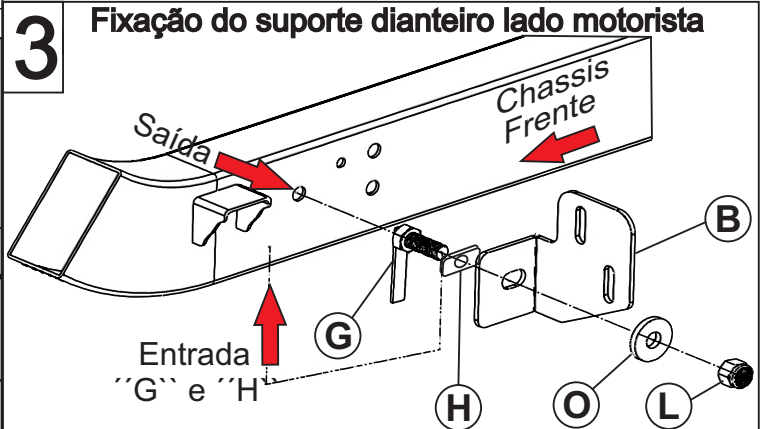
Qtd	Descrição	Item
02	Estribo oblongo 01 carona / 01 motorista	A
02	Suporte dianteiro 01 carona / 01 motorista	B
01	Suporte traseiro lado carona	C
01	Suporte traseiro lado motorista	D
01	Abraçadeira	E
01	Trava dupla M10x30 motorista tras. (T44)	F
02	Trava simples M16x40 dianteira (T56)	G
02	arruela retangular dianteira (T34)	H
02	Parafuso M10x100 sextavado	I
12	Porca M10 frenante	J
08	Parafuso M10x25	K
02	Porca M16 frenante	L
22	Arruela M10 lisa	M
12	Arruela M6 de pressão	N
02	Arruela M16 lisa	O
12	Arruela M6 lisa	P
12	Parafuso M6x20 sextavado	R
04	Suporte de estribo 02 carona / 02 motorista	S



Obs: O item "G" deve ser inserido no furo inferior do chassi na parte de baixo, conforme a seta do quadro (1). Deve sair na lateral do chassi conforme figura (1)



Obs: Na fixação do suporte traseiro lado carona o suporte abraça o chassi do veículo conforme fig 2.



Não substituir nenhum item ou fazer adaptação.
 Não utilizar o estribo para rebocar ou empurrar objetos.
 Lavar com água e sabão neutro, utilizando esponja ou pano macio.
 Utilizar cera automotiva para conservação.
 Reapertar o conjunto total a cada 3 meses.

