

Instrução de uso e Manutenção

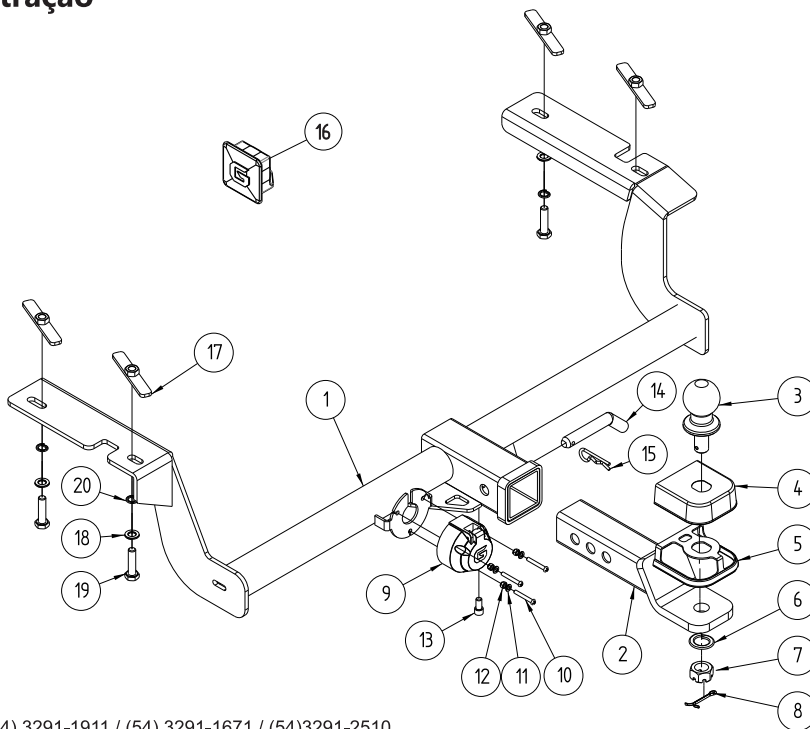
- Ler atentamente o manual antes de instalar;
- Respeitar os limites de carga do conjunto (vide plaqueta junto ao engate);
- Remover a rabeta sempre que não estiver utilizando o engate de reboque;
- Em caso de deformação mecânica causada por choque mecânico de qualquer espécie, todo o conjunto deve ser inutilizado e substituído;
- Não modificar as características originais do produto ou fazer adaptações;
- Lavar com água e sabão neutro, utilizando esponja ou flanela;
- Utilizar cera automotiva para conservação;
- Reapertar todo o conjunto a cada 6(seis) meses.

Passo-a-passo

- 1 - Posicionar suporte "1" no chassi do veículo de modo que os furos do suporte fiquem alinhados com a furação existente no chassi do veículo, fixar o suporte utilizando Travas "12", arruelas "13" e parafusos "14".
- 2 - Montar esfera "3" e a proteção "4" na ponteira "2", utilizando arruela "5", porca "6" e contra pino "7".
- 3 - Encaixar a ponteira "2" no suporte "1" e travar o conjunto utilizando o pino trava "15" e grampo "16".
- 4 - Apertar parafuso "17" para eliminar a folga existente no acoplamento.
- 5 - Montar a tomada fêmea "8" no suporte "1", utilizando parafusos "9", arruelas "10" e porcas "11".
- 6 - Ajustar todo conjunto e dar aperto aos parafusos e porcas.

Conteúdo da Embalagem			
Ítem	Código	Qtd.	Descrição
1	G11240.10	1	Suporte
2	G62200.201	1	Ponteira
3	608	1	Esfera
4	609	1	Capa proteção
5	1274	1	Perfil de Acabamento
6	606	1	Arruela de pressão 3/4"
7	607	1	Porca castelo 3/4"
8	598	1	Contra pino
9	610	1	Tomada fêmea 6P
10	614	3	PF. M5x35
11	204	3	Arruela lisa M5
12	780	3	Porca A/F M5
13	1062	1	Pf. Allen 5/16
14	G98200.2031	1	Pino Trava 5/8"
15	600	1	Grampo Tipo 'R'
16	612	1	Tampão do Engate
17	G11200.205	4	Trava T0056
18	597	4	Arruela de Pressão M10
19	602	4	Pf. M10x1,5x30
20	3	4	Arruela Lisa M12

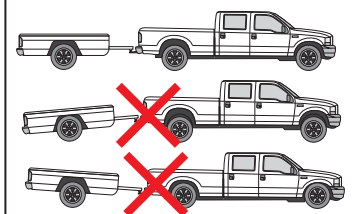
Ilustração



Peso sobre a esfera: 50 kg

Capacidade de tração: 700 kg

Utilização correta do engate de reboque:



Chaves Utilizadas para Aperto dos Componentes

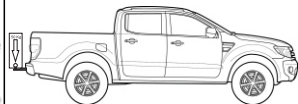


Modelo de Ponteira Utilizada:



Sempre montar no furo que mantenha a ponteira mais próxima possível do veículo, reduzindo a alavanca sobre a estrutura.

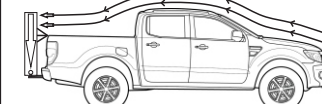
Fones: (54) 3291-1911 / (54) 3291-1671 / (54) 3291-2510
E-mail: vendas@gedeval.com.br - Site: www.gedeval.com.br
Rua Padre Feijó, 780A - São Marcos - RS - Brasil - CEP: 95190-000



A capacidade máxima de peso sobre a esfera é válida somente para cargas no eixo vertical da bola de acoplamento.



Caso o volume da carga se distancie da bola horizontalmente, o mesmo formará uma alavanca proporcional a essa distância, diminuindo portanto, a capacidade máxima de peso sobre a esfera.



Caso o volume da carga ultrapasse 50 cm de altura ou se distancie da bola horizontalmente, o mesmo deve ter um ponto de fixação mais elevado, a fim de minimizar os efeitos da resistência do ar durante o movimento do veículo.



Observar folga da corrente para possibilitar manobra do veículo.