

Classe: ER-2T
Compatível c/ Tracker 2014...
Código: 27220

Conteúdo da Embalagem			
Item	Qtd.	Código	Descrição
1	1	G27220.101	Suporte
2	1	G34220.201	Ponteira
3	1	608	Esfera
4	1	609	Capa Proteção
5	1	606	Arruela de Pressão 3/4"
6	1	607	Porca Castelo 3/4"
7	1	598	Contra pino
8	1	610	Tomada Fêmea 6P
9	3	614	PF. M5x30
10	3	204	Arruela lisa M5
11	3	639	Porca A/F M5
12	2	G28200.203	Trava T0039
13	4	3	Arruela Lisa M12 ZP
14	6	40	Porca A/F M10
15	2	G27220.203	Trava T0063
16	2	573	PF. M10x50
17	6	3	Arruela Lisa M10
18	1	G98200.2031	Pino Trava 5/8"
19	1	600	Grampo Tipo "R"
20	1	1062	PF. M8x16
21	1	612	Tampão Plástico

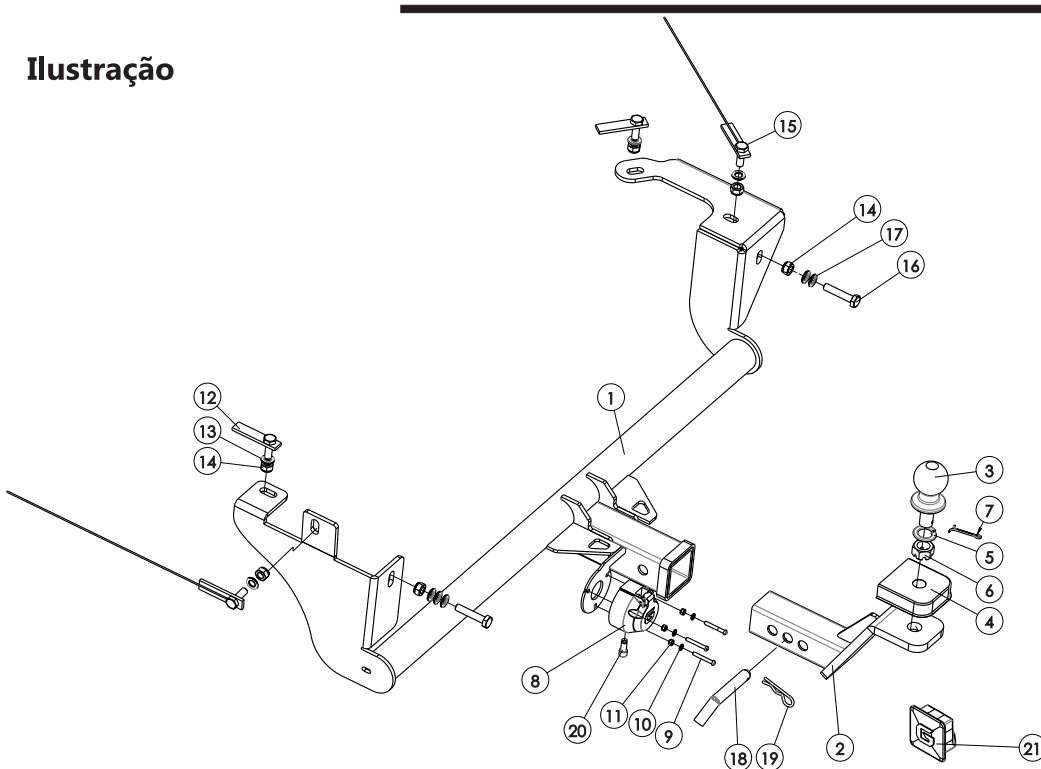
Instrução de uso e Manutenção

- Ler atentamente o manual antes de instalar;
- Respeitar os limites de carga do conjunto (vide plaqueta junto ao engate);
- Remover a rabeta sempre que não estiver utilizando o engate de reboque;
- Em caso de deformação mecânica causada por choque mecânico de qualquer espécie, todo o conjunto deve ser inutilizado e substituído;
- Não modificar as características originais do produto ou fazer adaptações;
- Lavar com água e sabão neutro, utilizando esponja ou flanela;
- Utilizar cera automotiva para conservação;
- Reapertar todo o conjunto a cada 6(seis) meses.

Passo-a-passo

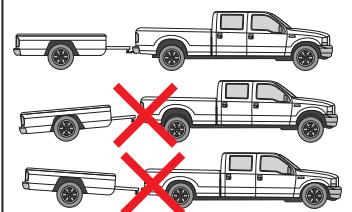
- 1 - Posicionar suporte "1" no chassi do veículo de modo que os furos do suporte fiquem alinhados com a furação existente no chassi, fixar o suporte "1" utilizando travas "12" e "15", parafusos "16", arruelas "13" e "17" e porcas "14".
- 2 - Montar esfera "3" e a proteção "4" na ponteira "2", utilizando arruela "5", porca "6" e contra pino "7".
- 3 - Encaixar a ponteira "2" no suporte "1" e travar o conjunto utilizando o pino trava "18" e grampo "19".
- 4 - Apertar parafuso "20" com a chave fornecida para eliminar a folga existente no acoplamento.
- 5 - Montar a tomada fêmea "8" no suporte "1", utilizando parafusos "9", arruelas "10" e porcas "11".
- 6 - Ajustar todo conjunto e dar aperto aos parafusos e porcas.

Ilustração

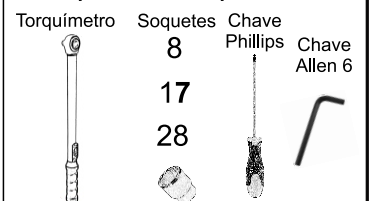


Capacidade de tração: 700kg
Peso sobre a esfera: 50kg

Utilização correta do engate de reboque:



Chaves Utilizadas para Aperto dos Componentes

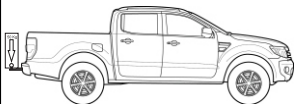


Modelo de Ponteira Utilizada:



Sempre montar no furo que mantenha a ponteira mais próxima possível do veículo, reduzindo a alavanca sobre a estrutura.

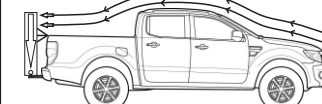
Fones: (54) 3291-1911 / (54) 3291-1671 / (54) 3291-2510
E-mail: vendas@gedeval.com.br - Site: www.gedeval.com.br
Rua Padre Feijó, 780A - São Marcos - RS - Brasil - CEP: 95190-000



A capacidade máxima de peso sobre a esfera é válida somente para cargas no eixo vertical da bola de acoplamento.



Caso o volume da carga se distancie da bola horizontalmente, o mesmo formará uma alavanca proporcional a essa distância, diminuindo portanto, a capacidade máxima de peso sobre a esfera.



Caso o volume da carga ultrapasse 50 cm de altura ou se distancie da bola horizontalmente, o mesmo deve ter um ponto de fixação mais elevado, a fim de minimizar os efeitos da resistência do ar durante o movimento do veículo.



Observar folga da corrente para possibilitar manobra do veículo.