

Instrução de uso e Manutenção

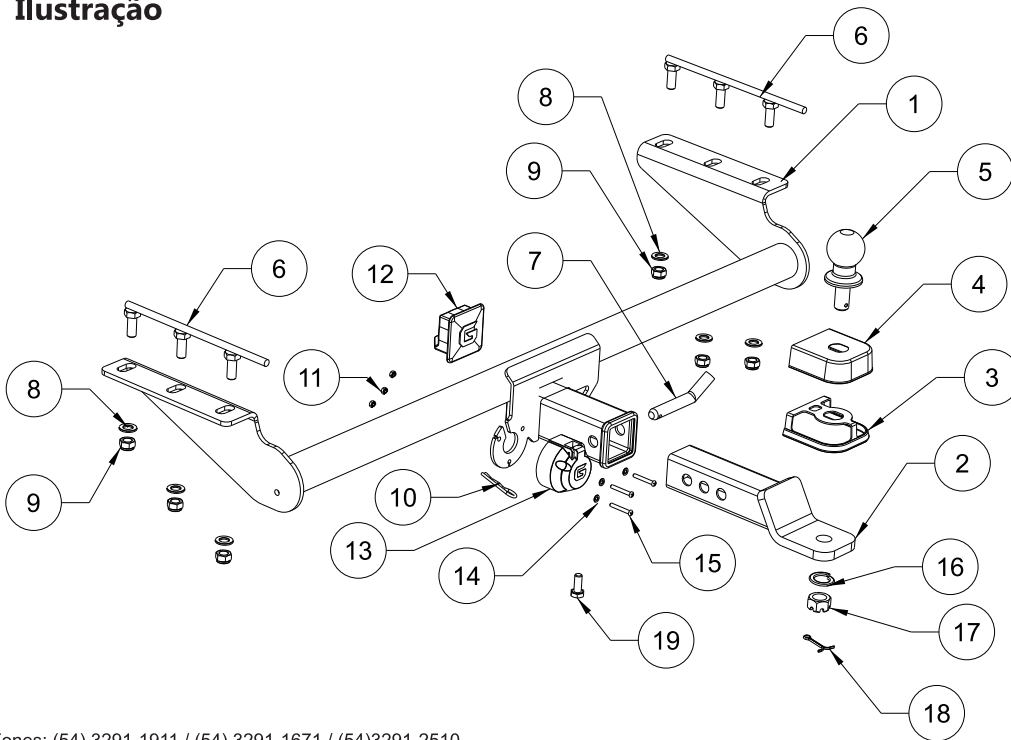
- Ler atentamente o manual antes de instalar;
- Respeitar os limites de carga do conjunto (vide plaqueta junto ao engate);
- Remover a rabeta sempre que não estiver utilizando o engate de reboque;
- Em caso de deformação mecânica causada por choque mecânico de qualquer espécie, todo o conjunto deve ser inutilizado e substituído;
- Não modificar as características originais do produto ou fazer adaptações;
- Lavar com água e sabão neutro, utilizando esponja ou flanela;
- Utilizar cera automotiva para conservação;
- Reapertar todo o conjunto a cada 6(seis) meses.

Passo-a-passo

- 1 - Posicionar suporte "1" no chassi do veículo de modo que os furos do suporte fiquem alinhados com a furação existente no chassi do veículo, fixar o suporte utilizando trava "6", arruelas "8" e porcas "9".
- 2 - Montar esfera "5" e a proteção "4" na ponteira "2", utilizando arruela "16", porca "17" e contra pino "18".
- 3 - Encaixar a ponteira "2" no suporte "1" e travar o conjunto utilizando o pino trava "7" e grampo "10".
- 4 - Apertar parafuso "19" para eliminar a folga existente no acoplamento.
- 5 - Montar a tomada fêmea "13" no suporte "1", utilizando parafusos "15", arruelas "14" e porcas "11".
- 6 - Ajustar todo conjunto e dar aperto aos parafusos e porcas.

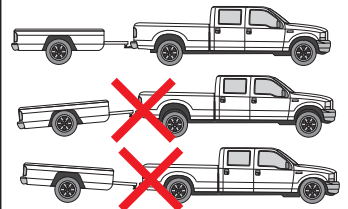
N°	Código	Descrição	Qtd.
1	G43220.101	SUB. C.J. ENG. REBOQUE	1
2	G62200.201	Ponteira	1
3	1274	Perfil de Proteção	1
4	609	Capa Inox Estampada	1
5	608	Esfera 50mm	1
6	G43220.203	SUB. C.J. TRAVA (T0038)	2
7	G98200.2031	PINO TRAVA ENGATE REB.	1
8	4	Arruela Lisa 12	6
9	41	Porca M12x1,75	6
10	600	GRAMPO TIPO R 4,0x70 ZA	1
11	639	Porca A/F M5	3
12	612	Tampão	1
13	610	TOMADA FÊMEA CROMADA 6P	1
14	204	Arruela Lisa 5	3
15	614	PF. M5x35	3
16	606	Arruela de pressão 3/4"	1
17	607	Porca Castelo 3/4"	1
18	598	Contra-Pino	1
19	831	PF. SEXT.M10 x1,50x25	1

Ilustração

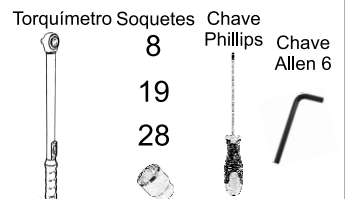


Peso sobre a esfera: 50 Kg
Capacidade de tração: 1500 kg

Utilização correta do engate de reboque:



Chaves Utilizadas para Aperto dos Componentes



Modelo de Ponteira Utilizada:

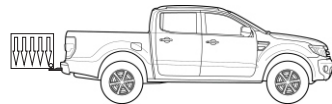


Sempre montar no furo que mantenha a ponteira mais próxima possível do veículo, reduzindo a alavanca sobre a estrutura.

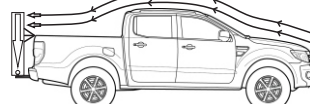
Fones: (54) 3291-1911 / (54) 3291-1671 / (54)3291-2510
E-mail: vendas@gedeval.com.br - Site: www.gedeval.com.br
Rua Padre Feijó, 780A - São Marcos - RS - Brasil - CEP: 95190-000



A capacidade máxima de peso sobre a esfera é válida somente para cargas no eixo vertical da bola de acoplamento.



Caso o volume da carga se distancie da bola horizontalmente, o mesmo formará uma alavanca proporcional a essa distância, diminuindo portanto, a capacidade máxima de peso sobre a esfera.



Caso o volume da carga ultrapasse 50 cm de altura ou se distancie da bola horizontalmente, o mesmo deve ter um ponto de fixação mais elevado, a fim de minimizar os efeitos da resistência do ar durante o movimento do veículo.



Observar folga da corrente para possibilitar manobra do veículo.