

# GEDEVAL

Endereço: Rua Helio Rizzon, 120  
Bairro: Industrial  
Cidade: São Marcos - RS  
País: Brasil  
CEP: 95190-000  
Site: [www.gedeval.com.br](http://www.gedeval.com.br)

## Contatos:

E-mail: [vendas@gedeval.com.br](mailto:vendas@gedeval.com.br)  
Fones: (54) 3291-1911  
(54) 3291-1671  
(54) 3291-2510  
Fone / WhatsApp: (54) 99209-9222

## Manual de Montagem e Manutenção Engate de Reboque Fixo

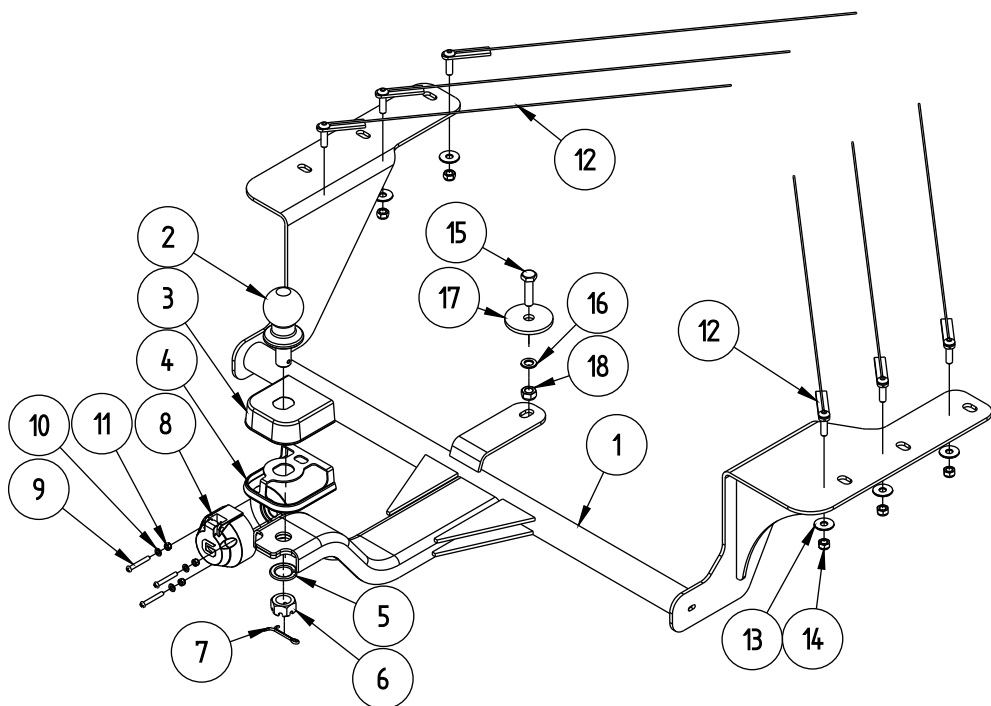


Compatível c/ Versa 2011...  
Código: 953400

### Instruções de Instalação, Uso e Manutenção:

- Ler atentamente o manual antes de instalar;
- A instalação deve ser realizada por meio de mão de obra especializada;
- Respeitar os limites de carga do conjunto (vide plaqueta junto ao engate);
- Em caso de deformação mecânica causada por choque mecânico de qualquer espécie, todo o conjunto deve ser inutilizado e substituído;
- Não modificar as características originais do produto ou fazer adaptações;
- Lavar com água e sabão neutro, utilizando esponja ou flanela;
- Utilizar cera automotiva para conservação;
- Reapertar todo o conjunto a cada 6(seis) meses.

# Ilustração:



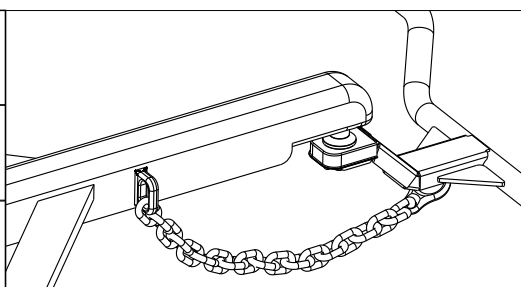
### Chaves Utilizadas para Aperto dos Componentes



**Capacidade de tração: 700 kg**  
**Peso sobre a esfera: 50 kg**



Utilização correta do engate de reboque:



Observar folga da corrente para possibilitar manobra do veículo.

Compatível c/ Versa 2011

Código: 953400

Conteúdo da Embalagem				
Ítem	Qtd.	Código	Descrição	Chave Utilizada para Aperto
1	1	G953400.101	Suporte	-
2	1	608	Esfera	-
3	1	609	Capa proteção	-
4	1	1274	Perfil de Acabamento	-
5	1	606	Arruela de pressão 3/4"	-
6	1	607	Porca castelo 3/4"	Soquete 28
7	1	598	Contra pino	-
8	1	610	Tomada fêmea 6P	-
9	3	614	PF. M5x35	Chave Phillips 1/4x6 e Soquete 8
10	3	204	Arruela lisa M5	-
11	3	639	Porca A/F M5	Soquete 8
12	6	G984400.206	Trava T0092	-
13	6	2	Arruela Lisa 8	-
14	6	39	Porca M8x1,25 AF	Soquete 13
15	1	20	Paraf. M10x1,5x40 (8.8)	Soquete 17
16	8	3	Arruela Lisa 10	-
17	1	G911400.2501	Reforço Interno	-
18	1	40	Porca M10 x 1,5 AF	Soquete 17

## Passo-a-passo:

- 1 - Remover estepe e acabamento no bojo do estepe (internamente). Por baixo do veículo inserir travas (12) no interior da longarina do veículo;
- 2 - Posicionar o suporte (1) no chassi do veículo alinhando com a furação existente. Fixar suporte (1) no chassi do veículo utilizando travas (12) juntamente com arruelas (13) e porcas (14). Fixar reforço central com parafuso (15) e arruela de reforço (17) pelo lado interno e arruela (16) e porca (18) na parte inferior. É recomendada vedação por silicone ou PU para evitar a entrada de água no interior do veículo.
- 3 - Encaixar perfil de acabamento (4) na capa de proteção (3) e montar juntamente com a esfera (2) na ponteira (1), utilizando arruela (5), porca (6) e contra pino (7).
- 4 - Montar a tomada fêmea (8) no suporte (1), utilizando parafusos (9), arruelas (10) e porcas (11).
- 7 - Ajustar todo conjunto e dar aperto aos parafusos e porcas.



A capacidade máxima de peso sobre a esfera é válida somente para cargas no eixo vertical da bola de acoplamento.



Caso o volume da carga se distancie da bola horizontalmente, o mesmo formará uma alavanca proporcional a essa distância, diminuindo portanto, a capacidade máxima de peso sobre a esfera.



Caso o volume da carga ultrapasse 50 cm de altura ou se distancie da bola horizontalmente, o mesmo deve ter um ponto de fixação mais elevado, a fim de minimizar os efeitos da resistência do ar durante o movimento do veículo.