

GEDEVAL

Endereço: Rua Padre Feijó, 780A
Bairro: Industrial
Cidade: São Marcos - RS
País: Brasil
CEP: 95190-000
E-mail: vendas@gedeval.com.br
Site: www.gedeval.com.br
Fones: (54) 3291-1911
(54) 3291-1671
(54) 3291-2510

Manual de Montagem e Manutenção Engate de Reboque Fixo

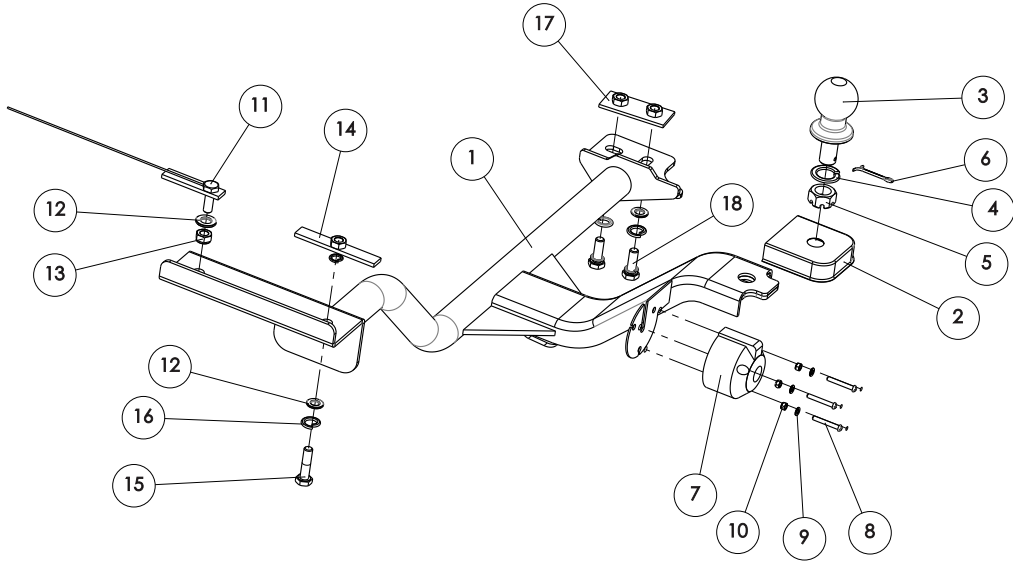


Compatível c/ Polo Sedan 2003...
Código: 964420

Instrução de uso e Manutenção

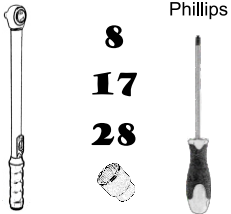
- Ler atentamente o manual antes de instalar;
- Respeitar os limites de carga do conjunto(vide plaqueta junto ao engate);
- Em caso de deformação mecânica causada por choque mecânico de qualquer espécie, todo o conjunto deve ser inutilizado e substituído;
- Não modificar as características originais do produto ou fazer adaptações;
- Lavar com água e sabão neutro, utilizando esponja ou flanela;
- Utilizar cera automotiva para conservação;
- Reapertar todo o conjunto a cada 6(seis) meses.

Ilustração:



Chaves Utilizadas para Aperto dos Componentes

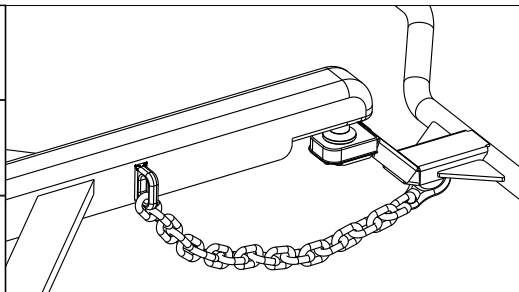
Torquímetro Soquetes Chave Phillips



Capacidade de tração: 700Kg
Peso sobre a esfera: 50Kg



Utilização correta do engate de rebocue:



Observar folga da corrente para possibilitar manobra do veículo.

Compatível c/ Polo Sedan 2003...

Código: 964420

Conteúdo da Embalagem				
Ítem	Qtd.	Código	Descrição	Chave Utilizada para Aperto
1	1	G964420.101	Suporte	-
2	1	609	Capa proteção	-
3	1	608	Esfera	-
4	1	606	Arruela de pressão 3/4"	-
5	1	607	Porca castelo 3/4"	Soquete 28
6	1	598	Contra pino	-
7	1	610	Tomada fêmea 6P	-
8	3	614	PF. M5x35	Chave Phillips 1/4x6 e Soquete 8
9	3	204	Arruela lisa M5	-
10	3	639	Porca A/F M5	Soquete 8
11	1	G27220.203	Trava T0063	Soquete 17
12	4	3	Arruela Lisa M10 ZB	-
13	1	40	Porca A/F M10	Soquete 17
14	1	G11200.205	Trava T0056	Soquete 17
15	1	20	PF. M10x1,50x40 ZB	Soquete 17
16	3	597	Arruela de Pressão M12	-
17	1	G963400.205	Trava T0061	Soquete 17
18	2	602	PF. M10x1,50x30 ZB	Soquete 17

Passo-a-passo:

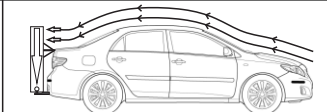
- 1 - Posicionar o suporte "1" no chassi do veículo de modo que os furos do suporte fiquem alinhados com a furação existente.
- 2 - Fixar o suporte utilizando travas "11", "14" e "17", parafusos "15" e "18", arruelas "12" e "16" e porca "13".
- 3 - Montar esfera "3" e a capa proteção "2" no suporte "1", utilizando arruela "4", porca "5" e contra pino "6".
- 4 - Montar a tomada fêmea "7" no suporte "1", utilizando parafusos "8", arruelas "9" e porcas "10".
- 5 - Ajustar todo conjunto e dar aperto aos parafusos e porcas.



A capacidade máxima de peso sobre a esfera é válida somente para cargas no eixo vertical da bola de acoplamento.



Caso o volume da carga se distancie da bola horizontalmente, o mesmo formará uma alavanca proporcional a essa distância, diminuindo portanto, a capacidade máxima de peso sobre a esfera.



Caso o volume da carga ultrapasse 50 cm de altura ou se distancie da bola horizontalmente, o mesmo deve ter um ponto de fixação mais elevado, a fim de minimizar os efeitos da resistência do ar durante o movimento do veículo.