

GEDEVAL

Endereço: Rua Padre Feijó, 780A
Bairro: Industrial
Cidade: São Marcos - RS
País: Brasil
CEP: 95190-000
E-mail: vendas@gedeval.com.br
Site: www.gedeval.com.br
Fones: (54) 3291-1911
(54) 3291-1671
(54) 3291-2510

Manual de Montagem e Manutenção Engate de Reboque Fixo

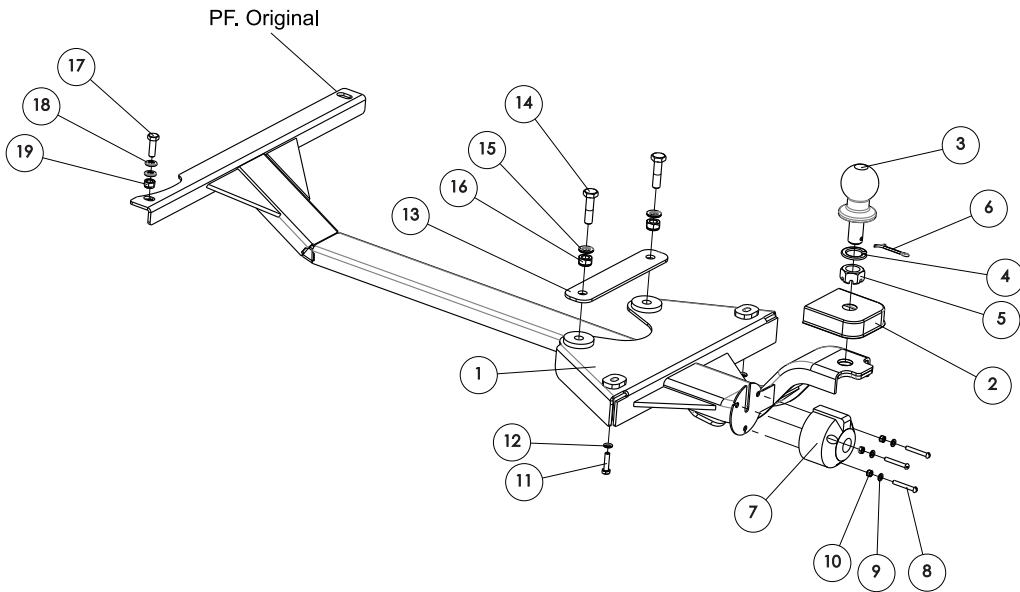


Compatível c/ Novo Palio 2012...
Código: 976400

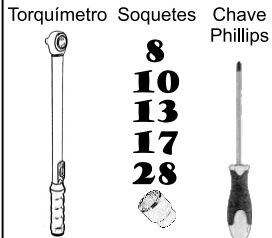
Instrução de uso e Manutenção

- Ler atentamente o manual antes de instalar;
- Respeitar os limites de carga do conjunto(vide plaqueta junto ao engate);
- Em caso de deformação mecânica causada por choque mecânico de qualquer espécie, todo o conjunto deve ser inutilizado e substituído;
- Não modificar as características originais do produto ou fazer adaptações;
- Lavar com água e sabão neutro, utilizando esponja ou flanela;
- Utilizar cera automotiva para conservação;
- Reapertar todo o conjunto a cada 6(seis) meses.

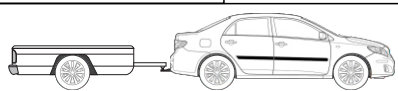
Ilustração:



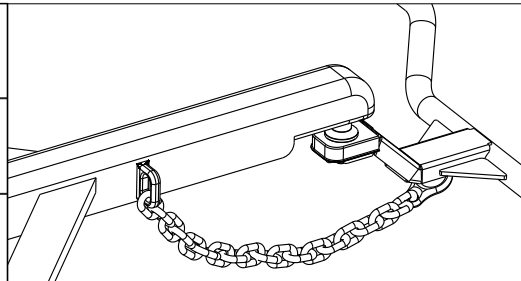
Chaves Utilizadas para Aperto dos Componentes



Capacidade de tração: 700Kg
Peso sobre a esfera: 50Kg



Utilização correta do engate de reboque:



Observar folga da corrente para possibilitar manobra do veículo.

Compatível c/ Novo Palio 2012...

Código: 976400

Conteúdo da Embalagem				
Ítem	Qtd.	Código	Descrição	Chave Utilizada para Aperto
1	1	G976400.101	Suporte	-
2	1	609	Capa proteção	-
3	1	608	Esfera	-
4	1	606	Arruela de pressão 3/4"	-
5	1	607	Porca castelo 3/4"	Soquete 28
6	1	598	Contra pino	-
7	1	610	Tomada fêmea 6P	-
8	3	614	PF. M5x30	Chave Phillips 1/4x6 e Soquete 8
9	3	204	Arruela lisa M5	-
10	3	639	Porca A/F M5	Soquete 8
11	2	17	PF. M6x25 ZP	Soquete 10
12	2	285	Arruela Lisa 1/4	-
13	1	G976400.2501	Reforço Interno	-
14	2	20	PF. M10x40	Soquete 17
15	2	3	Arruela Lisa M10	-
16	2	40	Porca A/F M10	Soquete 17
17	1	855	PF. M8x25	Soquete 13
18	2	2	Arruela Lisa M8	-
19	1	39	Porca A/F M8	Soquete 13

Passo-a-passo:

- 1 - Posicionar suporte "1" no veículo de modo que os furos do suporte fiquem alinhados com a furação existente.
- 2 - Fixar o suporte "1" na furação mais próxima a traseira do veículo, utilizando parafusos "11" e arruelas "12".
- 3 - Furar caixa do estepe localizada no porta-malas do veículo, de maneira que as furações coincidam com as existentes no suporte "1". Fixar reforço "13" com o auxílio dos parafusos "14" internamente no veículo, prendendo-o no suporte "1" utilizando arruelas "15" e porcas "16".
- 4 - Fixar suporte "1" na furação mais próxima ao centro do veículo, utilizando parafuso original para o lado do motorista, e parafusos "17", arruelas "18" e porcas "19" para o lado do carona.
- 5 - Montar esfera "3" e a capa proteção "2" no suporte "1", utilizando arruela "4", porca "5" e contra pino "6".
- 6 - Montar a tomada fêmea "7" no suporte "1", utilizando parafusos "8", arruelas "9" e porcas "10".
- 7 - Ajustar todo conjunto e dar aperto aos parafusos e porcas.



A capacidade máxima de peso sobre a esfera é válida somente para cargas no eixo vertical da bola de acoplamento.



Caso o volume da carga se distancie da bola horizontalmente, o mesmo formará uma alavanca proporcional a essa distância, diminuindo portanto, a capacidade máxima de peso sobre a esfera.



Caso o volume da carga ultrapasse 50 cm de altura ou se distancie da bola horizontalmente, o mesmo deve ter um ponto de fixação mais elevado, a fim de minimizar os efeitos da resistência do ar durante o movimento do veículo.