

GEDEVAL

Endereço: Rua Helio Rizzon, 120
Bairro: Industrial
Cidade: São Marcos - RS
País: Brasil
CEP: 95190-000
Site: www.gedeval.com.br

Contatos:

E-mail: vendas@gedeval.com.br
Fones: (54) 3291-1911
(54) 3291-1671
(54) 3291-2510
Fone / WhatsApp: (54) 99209-9222

Manual de Montagem e Manutenção Engate de Reboque Fixo

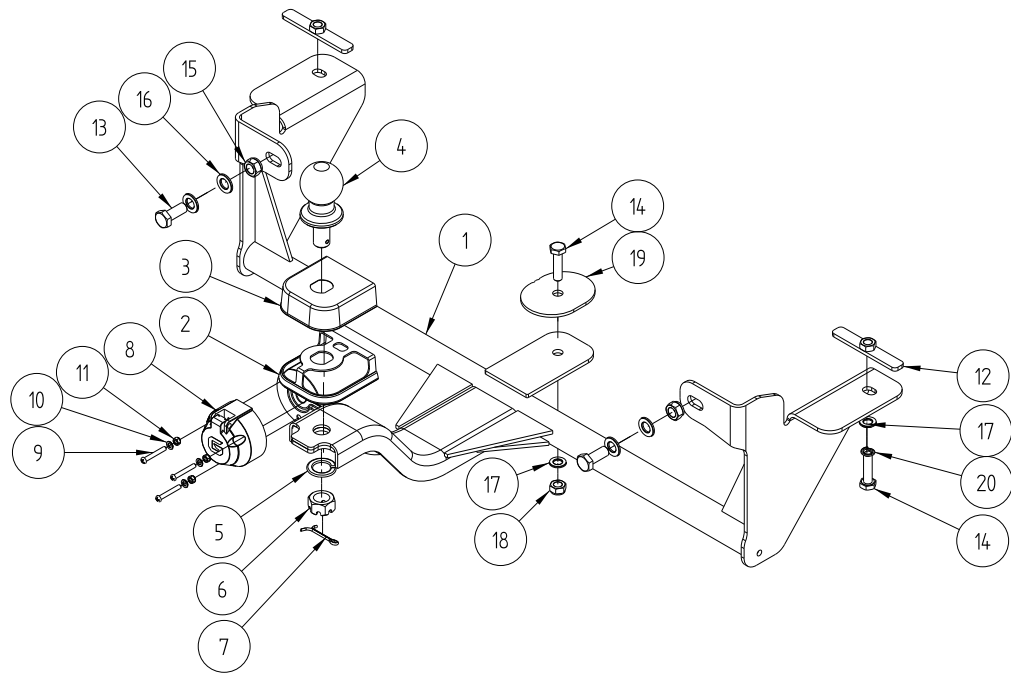


Compatível c/ Cronos 2018...
Código: 973440

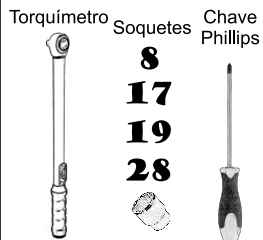
Instruções de Instalação, Uso e Manutenção:

- Ler atentamente o manual antes de instalar;
- A instalação deve ser realizada por meio de mão de obra especializada;
- Respeitar os limites de carga do conjunto (vide plaqueta junto ao engate);
- Em caso de deformação mecânica causada por choque mecânico de qualquer espécie, todo o conjunto deve ser inutilizado e substituído;
- Não modificar as características originais do produto ou fazer adaptações;
- Lavar com água e sabão neutro, utilizando esponja ou flanela;
- Utilizar cera automotiva para conservação;
- Reapertar todo o conjunto a cada 6(seis) meses.

Ilustração:



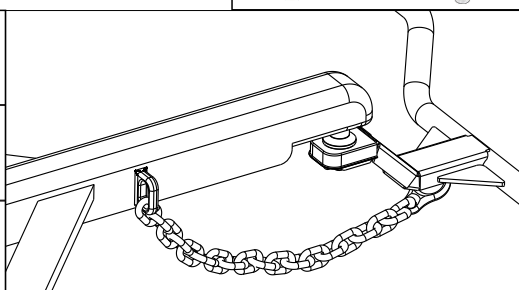
Chaves Utilizadas para Aperto dos Componentes



Capacidade de tração: 700 kg
 Peso sobre a esfera: 50Kg



Utilização correta do engate de rebocue:



Observar folga da corrente para possibilitar manobra do veículo.

Compatível c/ Cronos 2018...

Código: 973440

Conteúdo da Embalagem				
Ítem	Qtd.	Código	Descrição	Chave Utilizada para Aperto
1	1	G973440.101	Suporte	-
2	1	1274	Perfil de Proteção	-
3	1	609	Capa proteção	-
4	1	608	Esfera	-
5	1	606	Arruela de pressão 3/4"	-
6	1	607	Porca castelo 3/4"	Soquete 28
7	1	598	Contra pino	-
8	1	610	Tomada fêmea 6P	-
9	3	614	PF. M5x35	Chave Phillips 1/4x6 e Soquete 8
10	3	204	Arruela lisa M5	-
11	3	639	Porca A/F M5	Soquete 8
12	2	G11200.205	Trava 0056	-
13	2	322	Paraf. M12x1,75x30	Soquete 19
14	3	20	Paraf. M10x1,5x40	Soquete 17
15	2	41	Porca M12x1,75 AF	Soquete 19
16	4	4	Arruela 12 ZB	-
17	3	3	Arruela 10 ZB	-
18	1	40	Porca M10x1,5 AF	Soquete 17
19	1	G976420.2501	Reforço Interno	-
20	2	597	Arruela de Pressão 10	-

Passo-a-passo:

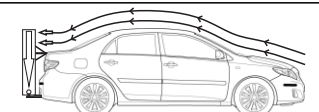
- 1 - Remover fitas de proteção dos furos inferiores. Remover acabamento no bojo do estepe (internamente). Passar travas (12) para o interior da longarina.
- 2 - Posicionar o suporte (1) no chassi do veículo alinhando com a furação existente. Fixar suporte (1) no chassi do veículo utilizando parafusos (13) juntamente com arruelas (16) e porcas (15) no painel traseiro do veículo. Fixar os furos inferiores com parafusos (14), arruelas (17) e (20). Vedar e fixar reforço central utilizando o reforço interno (19), parafusos (14), arruela (17) e porca (18).
- 3 - Encaixar perfil de acabamento (2) na capa de proteção (3) e montar juntamente com a esfera (4) na ponteira (1), utilizando arruela (5), porca (6) e contra pino (7).
- 4 - Montar a tomada fêmea (8) no suporte (1), utilizando parafusos (9), arruelas (10) e porcas (11).
- 7 - Ajustar todo conjunto e dar aperto aos parafusos e porcas.



A capacidade máxima de peso sobre a esfera é válida somente para cargas no eixo vertical da bola de acoplamento.



Caso o volume da carga se distancie da bola horizontalmente, o mesmo formará uma alavanca proporcional a essa distância, diminuindo portanto, a capacidade máxima de peso sobre a esfera.



Caso o volume da carga ultrapasse 50 cm de altura ou se distancie da bola horizontalmente, o mesmo deve ter um ponto de fixação mais elevado, a fim de minimizar os efeitos da resistência do ar durante o movimento do veículo.