

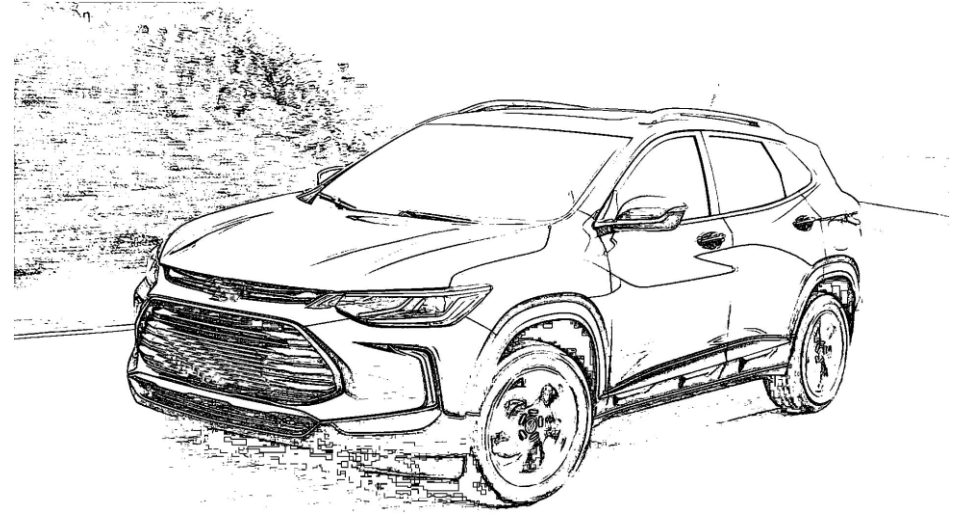
# GEDEVAL

Endereço: Rua Helio Rizzon, 120  
Bairro: Industrial  
Cidade: São Marcos - RS  
País: Brasil  
CEP: 95190-000  
Site: [www.gedeval.com.br](http://www.gedeval.com.br)

## Contatos:

E-mail: [vendas@gedeval.com.br](mailto:vendas@gedeval.com.br)  
Fones: (54) 3291-1911  
(54) 3291-1671  
(54) 3291-2510  
Fone / WhatsApp: (54) 99209-9222

## Manual de Montagem e Manutenção Engate de Reboque Removível

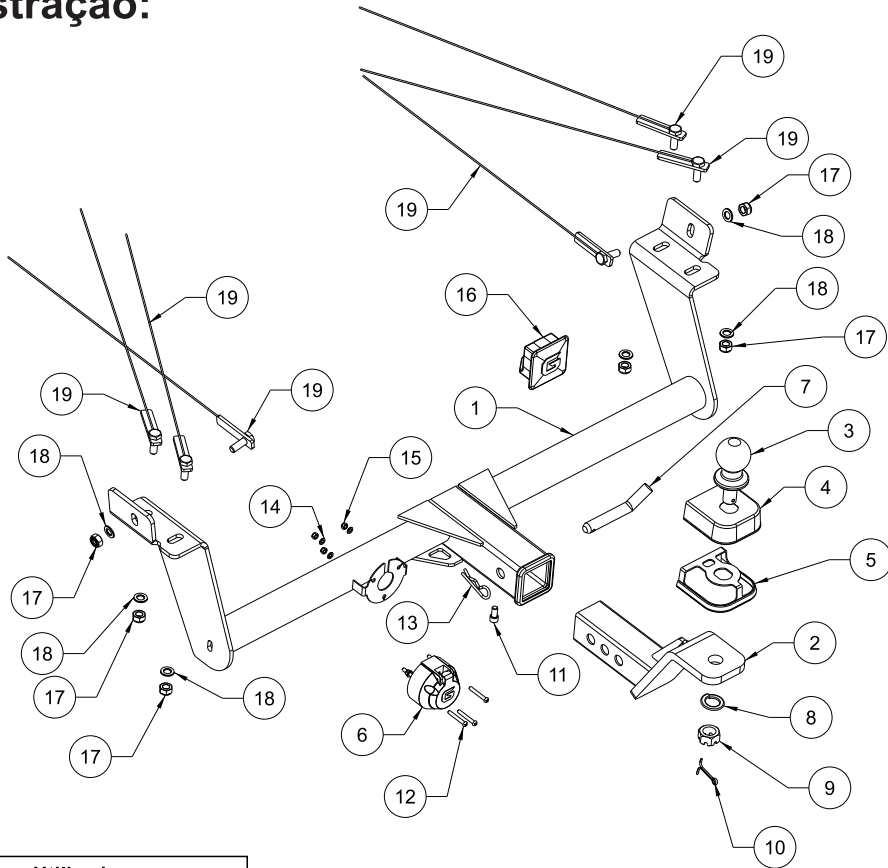


Compatível c/ tracker2021...  
Classe: ER-2T  
Código: 27240

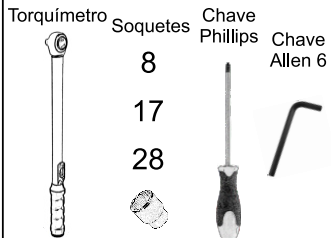
### Instruções de Instalação, Uso e Manutenção:

- Ler atentamente o manual antes de instalar;
- A instalação deve ser realizada por meio de mão de obra especializada;
- Respeitar os limites de carga do conjunto (vide plaqueta junto ao engate);
- Em caso de deformação mecânica causada por choque mecânico de qualquer espécie, todo o conjunto deve ser inutilizado e substituído;
- Não modificar as características originais do produto ou fazer adaptações;
- Lavar com água e sabão neutro, utilizando esponja ou flanela;
- Utilizar cera automotiva para conservação;
- Reapertar todo o conjunto a cada 6(seis) meses.

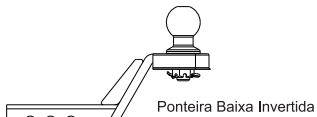
# Ilustração:



### Chaves Utilizadas para Aperto dos Componentes



### Modelo de Ponteira Utilizado:

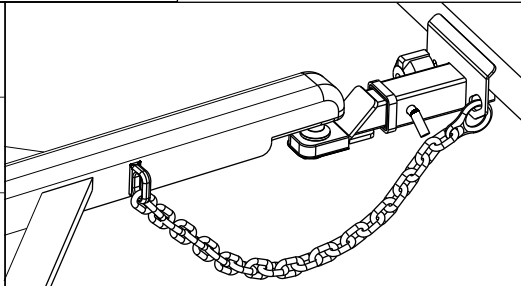


Sempre montar no furo que mantenha a ponteira mais próxima possível do veículo, reduzindo a alavanca sobre a estrutura.

**Capacidade de tração: 800 kg**  
Peso sobre a esfera: 50Kg



Utilização correta do engate de reboque:



Observar folga da corrente para possibilitar manobra do veículo.

Compatível c/ tracker 2021...

Código: 27240

### Conteúdo da Embalagem

Item	Qty	Código	Descrição	Chave utilizada para a aperto
1	1	G27240.101	ENG. REMOVÍVEL	
2	1	G34220.201	SUB.CJ.PONTEIRA	
3	1	608	Esfera 50mm	
4	1	608	Capa Inox Estampada	
5	1	1274	Perfil de Proteção	
6	1	610	TOMADA FÊMEA CROMADA	
7	1	G98200.203	Pino Trava 5/8"	
8	1	606	Arruela de pressão	
9	1	607	Porca Castelo 3/4"	Soquete 28
10	1	598	Contra-Pino	
11	1	1062	Parafuso Allen	Chave Allen Fornecida
12	3	614	PF. M5x35	Chave Phillips 1/4x6 e Soquete 8
13	1	600	GRAMPO TIPO R 4,0x70	
14	3	204	Arruela Lisa 5	
15	3	639	Porca A/F M5	Soquete 8
16	1	612	Tampão	
17	6	40	Porca M10x1,5	Soquete 17
18	6	3	Arruela Lisa M10	
19	6	G27220.203	SUB. CONJ. TRAVA	

## Passo-a-passo:

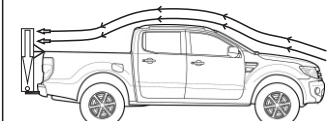
- 1 - Remover fechamento de borracha nos furos do chassi e inserir trava (19) nas longarinas em ambos lados do chassi.
- 2 - Posicionar o suporte (1) no chassi do veículo alinhando com a furação existente. Fixar suporte (1) no chassi do veículo utilizando travas (19) juntamente com arruelas (18) e porcas (17).
- 3 - Encaixar a esfera (3) na ponteira (2), utilizando arruela (8), porca (9) e contra pino (10).
- 4 - Encaixar a ponteira (2) no suporte (1) e travar o conjunto utilizando o pino trava (7) e o grampo (13).
- 5 - Apertar o parafuso (11) para eliminar a folga existente no acoplamento.
- 6 - Montar a tomada fêmea (6) no suporte (1), utilizando parafusos (12), arruelas (14) e porcas (15).
- 7 - Ajustar todo conjunto e dar aperto aos parafusos e porcas.



A capacidade máxima de peso sobre a esfera é válida somente para cargas no eixo vertical da bola de acoplamento.



Caso o volume da carga se distancie da bola horizontalmente, o mesmo formará uma alavanca proporcional a essa distância, diminuindo portanto, a capacidade máxima de peso sobre a esfera.



Caso o volume da carga ultrapasse 50 cm de altura ou se distancie da bola horizontalmente, o mesmo deve ter um ponto de fixação mais elevado, a fim de minimizar os efeitos da resistência do ar durante o movimento do veículo.