

# GEDEVAL

**Endereço:** Rua Helio Rizzon, 120  
**Bairro:** Industrial  
**Cidade:** São Marcos - RS  
**País:** Brasil  
**CEP:** 95190-000  
**Site:** [www.gedeval.com.br](http://www.gedeval.com.br)

## **Contatos:**

### **Comercial:**

E-mail: [vendas@gedeval.com.br](mailto:vendas@gedeval.com.br)  
Fones: (54) 3291-1911  
(54) 3291-1671  
(54) 3291-2510

### **Assistência Técnica:**

E-mail: [assistenciatecnica@gedeval.com.br](mailto:assistenciatecnica@gedeval.com.br)  
Fone / WhatsApp: (54) 9131-5909

### **Garantia:**

E-mail: [garantia@gedeval.com.br](mailto:garantia@gedeval.com.br)  
Fone: (54) 3291-2510

## Manual de Montagem e Manutenção Engate de Reboque Removível

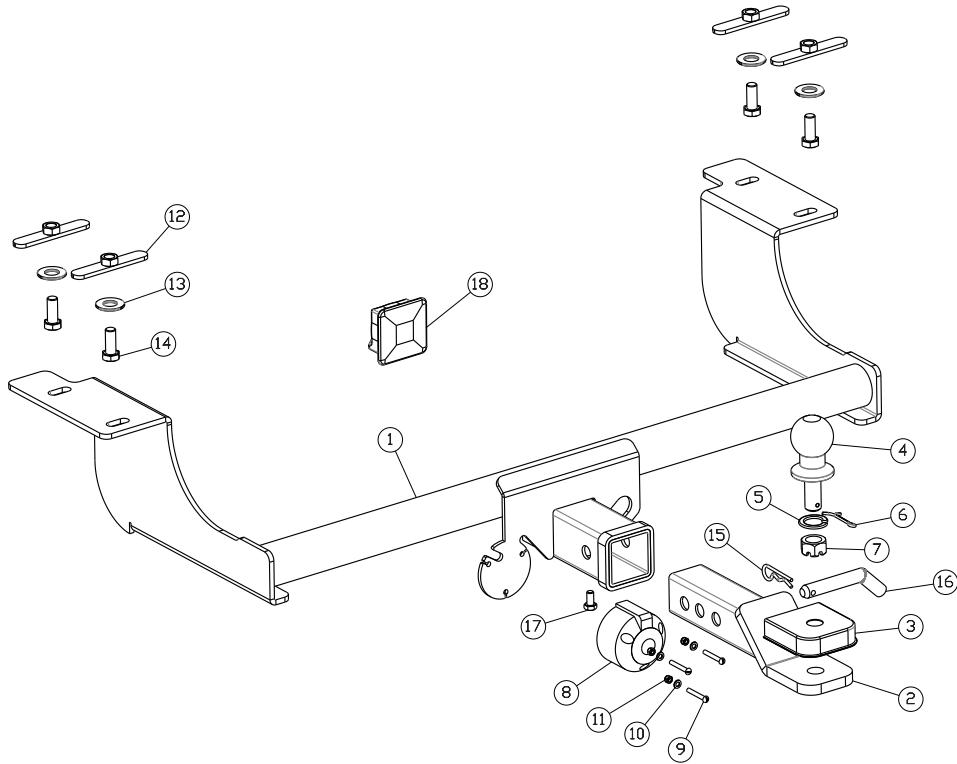


Compatível c/ L200 Triton 2017...  
Classe: ER-4T  
Código: 53220

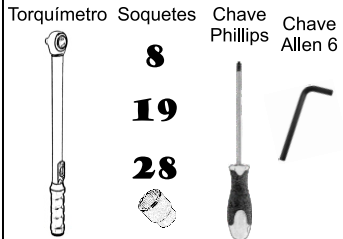
### **Instruções de Instalação, Uso e Manutenção:**

- Ler atentamente o manual antes de instalar;
- A instalação deve ser realizada por meio de mão de obra especializada;
- Respeitar os limites de carga do conjunto (vide plaqueta junto ao engate);
- Em caso de deformação mecânica causada por choque mecânico de qualquer espécie, todo o conjunto deve ser inutilizado e substituído;
- Não modificar as características originais do produto ou fazer adaptações;
- Lavar com água e sabão neutro, utilizando esponja ou flanela;
- Utilizar cera automotiva para conservação;
- Reapertar todo o conjunto a cada 6(seis) meses.

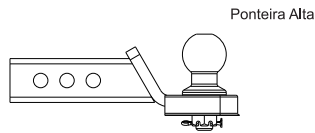
# Ilustração:



### Chaves Utilizadas para Aperto dos Componentes



### Modelo de Ponteira Utilizada:

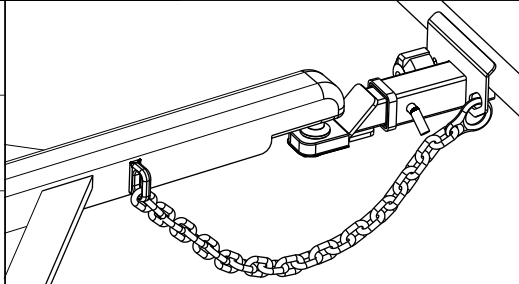


Sempre montar no furo que mantenha a ponteira mais próxima possível do veículo, reduzindo a alavanca sobre a estrutura.

**Capacidade de tração: 1500 kg**  
Peso sobre a esfera: 50Kg



Utilização correta do engate de reboque:



Observar folga da corrente para possibilitar manobra do veículo.

Compatível c/ L200 Triton 2017...

Código: 53220

Conteúdo da Embalagem				
Ítem	Qtd.	Código	Descrição	Chave Utilizada para Aperto
1	1	G53220.101	Suporte	-
2	1	G43220.201	Ponteira	Furo Central
3	1	608	Capa Proteção	-
4	1	609	Esfera	-
5	1	606	Arruela de pressão 3/4"	-
6	1	607	Contra Pino	Soquete 28
7	1	598	Porca Castelo 3/4"	-
8	1	610	Tomada fêmea 6P	-
9	3	614	PF. M5x35	Chave Phillips 1/4x6 e Soquete 8
10	3	204	Arruela lisa M5	-
11	3	639	Porca A/F M5	Soquete 8
12	4	G61200.203	Trava T0073	-
13	4	4	Arruela Lisa M12 ZB	-
14	4	322	PF. M12x1,75x30 ZB	Soquete 19
15	1	600	Grampo Tipo "R"	-
16	1	G98200.2031	Pino Trava 5/8	-
17	1	1062	PF. M8x1,25x16	Chave allen fornecida
18	1	612	Tampão	Utilizar ao remover ponteira
19	4	599	Arruela de Pressão M12	-

## Passo-a-passo:

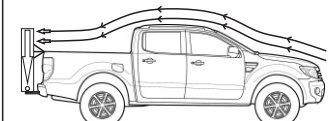
- 1 - Posicionar o suporte "1" no chassi do veículo de modo que os furos do suporte fiquem alinhados com a furação existente.
- 2 - Fixar suporte "1" no chassi do veículo utilizando parafusos "14", arruelas "13", e travas "12".
- 3 - Montar esfera "4" e a capa de proteção "3" na ponteira "2", utilizando arruela "5", porca "7" e contra pino "6".
- 4 - Encaixar a ponteira "2" no suporte "1" e travar o conjunto utilizando o pino trava "16" e o grampo "15".
- 5 - Apertar o parafuso "17" para eliminar a folga existente no acoplamento.
- 6 - Montar a tomada fêmea "8" no suporte "1", utilizando parafusos "9", arruelas "10" e porcas "11".
- 7 - Ajustar todo conjunto e dar aperto aos parafusos e porcas.



A capacidade máxima de peso sobre a esfera é válida somente para cargas no eixo vertical da bola de acoplamento.



Caso o volume da carga se distancie da bola horizontalmente, o mesmo formará uma alavanca proporcional a essa distância, diminuindo portanto, a capacidade máxima de peso sobre a esfera.



Caso o volume da carga ultrapasse 50 cm de altura ou se distancie da bola horizontalmente, o mesmo deve ter um ponto de fixação mais elevado, a fim de minimizar os efeitos da resistência do ar durante o movimento do veículo.