

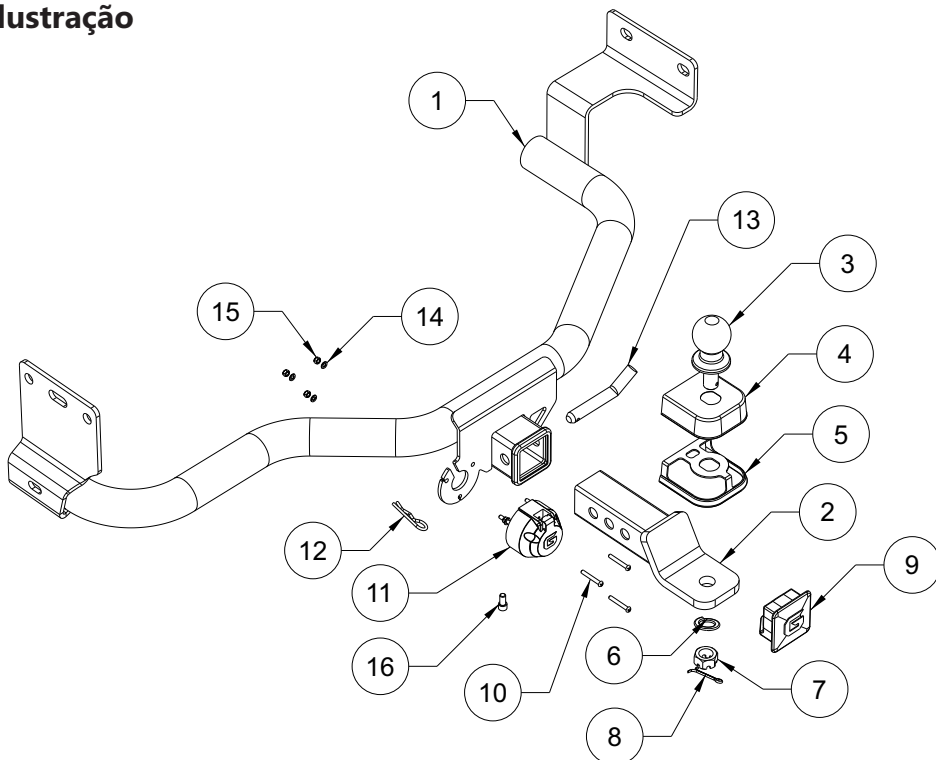
## Instrução de uso e Manutenção

- Ler atentamente o manual antes de instalar;
- Respeitar os limites de carga do conjunto (vide plaqueta junto ao engate);
- Remover a rabeta sempre que não estiver utilizando o engate de reboque;
- Em caso de deformação mecânica causada por choque mecânico de qualquer espécie, todo o conjunto deve ser inutilizado e substituído;
- Não modificar as características originais do produto ou fazer adaptações;
- Lavar com água e sabão neutro, utilizando esponja ou flanela;
- Utilizar cera automotiva para conservação;
- Reapertar todo o conjunto a cada 6(seis) meses.

## Passo-a-passo

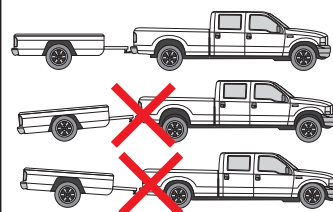
- 1 - Remover ganchos rebocadores presentes no chassi do veículo. Posicionar suporte "1" no chassi do veículo de modo que os furos do suporte fiquem alinhados com a furação existente, fixar o suporte utilizando parafusos originais que antes prendiam os ganchos rebocadores no chassi. OBS: Os ganchos rebocadores não podem ser instalados juntamente com o engate de reboque.
- 2 - Montar esfera "3" e a proteção "4" na ponteira "2", utilizando arruela "6", porca "7" e contra pino "8".
- 3 - Encaixar a ponteira "2" no suporte "1" e travar o conjunto utilizando o pino trava "13" e grampo "12".
- 4 - Apertar parafuso "16" com a chave fornecida para eliminar a folga existente no acoplamento.
- 5 - Montar a tomada fêmea "11" no suporte "1", utilizando parafusos "10", arruelas "14" e porcas "15".
- 6 - Ajustar todo conjunto e dar aperto aos parafusos e porcas.

## Ilustração

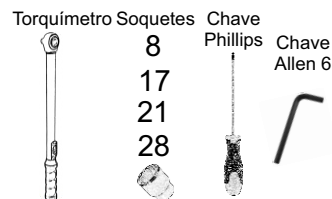


**Capacidade de tração: 700kg**  
Peso sobre a esfera: 50kg

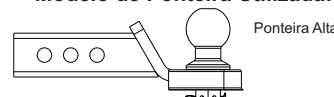
**Utilização correta do engate de reboque:**



**Chaves Utilizadas para Aperto dos Componentes**



**Modelo de Ponteira Utilizada:**



Sempre montar no furo que mantenha a ponteira mais próxima possível do veículo, reduzindo a alavanca sobre a estrutura.

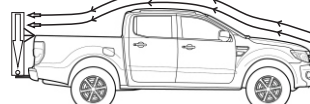
Fones: (54) 3291-1911 / (54) 3291-1671 / (54) 3291-2510  
E-mail: vendas@gedeval.com.br - Site: www.gedeval.com.br  
Rua Padre Feijó, 780A - São Marcos - RS - Brasil - CEP: 95190-000



A capacidade máxima de peso sobre a esfera é válida somente para cargas no eixo vertical da bola de acoplamento.



Caso o volume da carga se distancie da bola horizontalmente, o mesmo formará uma alavanca proporcional a essa distância, diminuindo portanto, a capacidade máxima de peso sobre a esfera.



Caso o volume da carga ultrapasse 50 cm de altura ou se distancie da bola horizontalmente, o mesmo deve ter um ponto de fixação mais elevado, a fim de minimizar os efeitos da resistência do ar durante o movimento do veículo.



Observar folga da corrente para possibilitar manobra do veículo.