

Instrução de uso e Manutenção

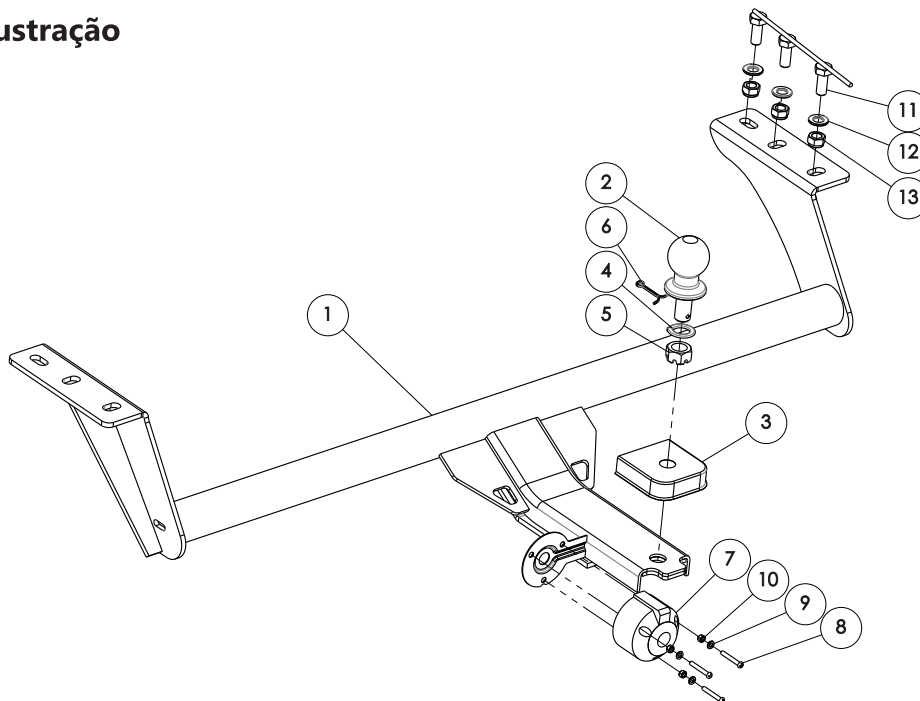
- Ler atentamente o manual antes de instalar;
- Respeitar os limites de carga do conjunto (vide plaqueta junto ao engate);
- Remover a rabeta sempre que não estiver utilizando o engate de reboque;
- Em caso de deformação mecânica causada por choque mecânico de qualquer espécie, todo o conjunto deve ser inutilizado e substituído;
- Não modificar as características originais do produto ou fazer adaptações;
- Lavar com água e sabão neutro, utilizando esponja ou flanela;
- Utilizar cera automotiva para conservação;
- Reapertar todo o conjunto a cada 6(seis) meses.

Conteúdo da Embalagem			
Item	Qtd.	Cod.	Descrição
1	1	G12420.101	Suporte
2	1	608	Esfera
3	1	609	Capa proteção
4	1	606	Arruela de pressão 3/4"
5	1	607	Porca castelo 3/4"
6	1	598	Contra pino
7	1	610	Tomada fêmea 6P
8	3	614	PF. M5x30
9	3	204	Arruela lisa M5
10	3	639	Porca A/F M5
11	1	G12220.203	Trava T0045
12	3	613	Arruela lisa M12
13	3	41	Porca A/F M12

Passo-a-passo

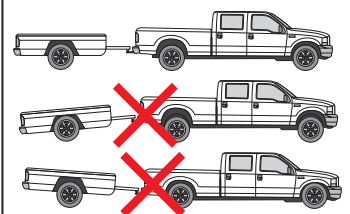
- 1 - Baixar estepe. Posicionar suporte "1" no chassi do veículo de modo que os furos do suporte fiquem alinhados com a furação existente. Para o lado do carona, fixar o suporte "1" utilizando travas "11", arruelas "12" e porcas "13". Para o lado do motorista remover gancho rebocador presente no veículo e fixar o suporte "1" utilizando parafusos originais.
- 2 - Montar esfera "2" e a proteção "3" na ponteira, utilizando arruela "4", porca "5" e contra pino "6".
- 3 - Montar a tomada fêmea "7" no suporte "1", utilizando parafusos "8", arruelas "9" e porcas "10".
- 4 - Ajustar todo conjunto e dar aperto aos parafusos e porcas. Suspender estepe de modo que evite interferências.

Ilustração

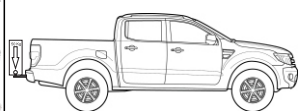


Capacidade de tração: 1000 kg
Peso sobre a esfera: 50 Kg

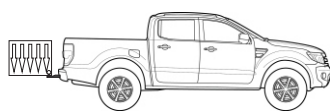
Utilização correta do engate de reboque:



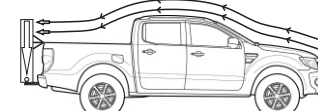
Fones: (54) 3291-1911 / (54) 3291-1671 / (54)3291-2510
E-mail: vendas@gedeval.com.br - Site: www.gedeval.com.br
Rua Padre Feijó, 780A - São Marcos - RS - Brasil - CEP: 95190-000



A capacidade máxima de peso sobre a esfera é válida somente para cargas no eixo vertical da bola de acoplamento.



Caso o volume da carga se distancie da bola horizontalmente, o mesmo formará uma alavanca proporcional a essa distância, diminuindo portanto, a capacidade máxima de peso sobre a esfera.



Caso o volume da carga ultrapasse 50 cm de altura ou se distancie da bola horizontalmente, o mesmo deve ter um ponto de fixação mais elevado, a fim de minimizar os efeitos da resistência do ar durante o movimento do veículo.



Observar folga da corrente para possibilitar manobra do veículo.