

05

INSTRUÇÕES PARA CAPOTA COM GANCHO

Instruction with Hook | Instrucción con Gancho

Remover os parafusos originais das laterais .

Remove the side screws original, join the lateral profile

Sacar los tornillos originales de las laterales, unirse el perfil lateral

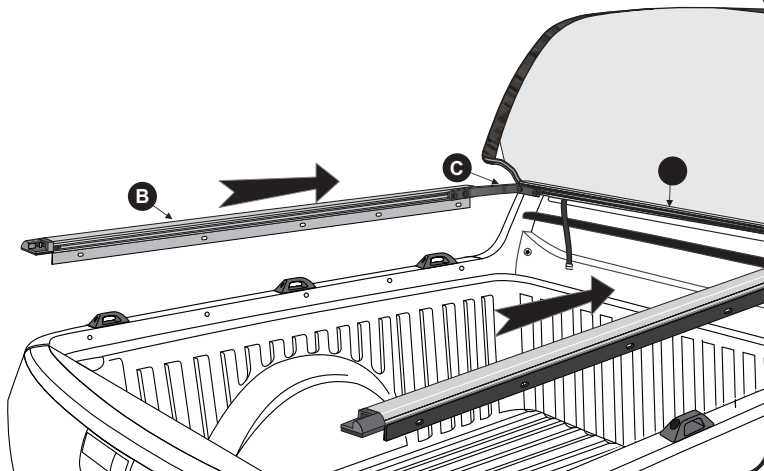
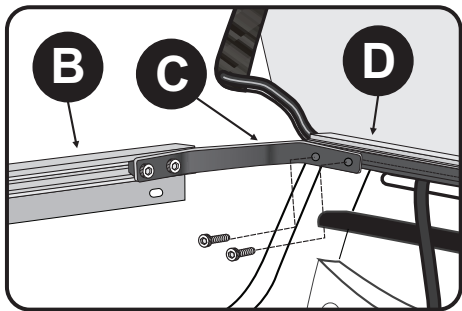


06

Unir perfil lateral (-B-) com perfil dianteiro (-D-), através da peça (-C-).

Join the side bar (-B-) with the front profile (-D-) through part (-C-).

Unirse el perfil lateral (-B-) con el perfil delantero (-D-) través de la pieza (-C-).

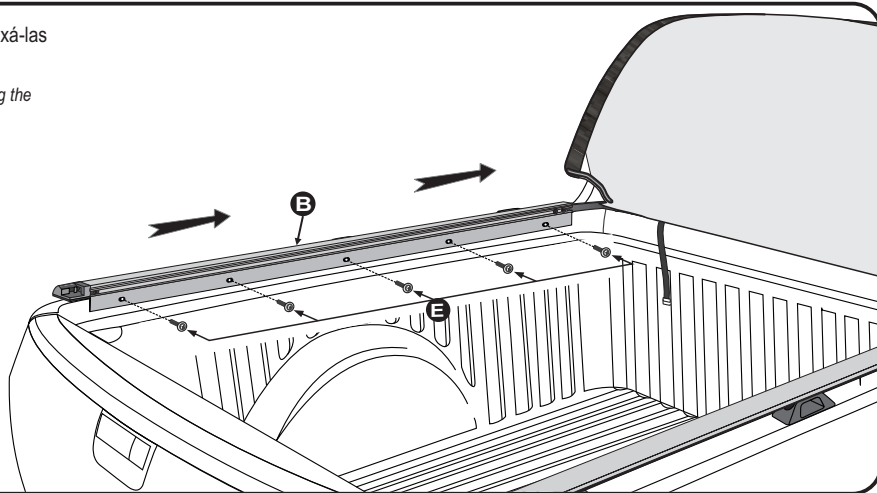


07

Posicionar as barras laterais (-B-) na direção dos furos originais, e fixá-las utilizando os parafuso (-E-) que acompanham o Kit.

Position the side bars (-B-) in the direction of the original holes, and secure them using the screws (-E-) that accompany the Kit.

Posicionar las barras laterales (-B-) en la dirección de los agujeros originales, y fijarlas utilizando los tornillos (-E-) que acompañan al Kit.

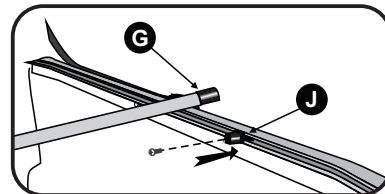


08

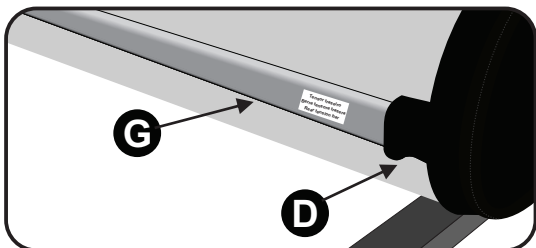
Dividir os suportes dos tensores (-J-) proporcionalmente sobre o perfil lateral e aperte-os. Encaixar os tensores (-G-) no suporte (-J-) que se encontra fixado no perfil lateral.

Fix the support brackets (-J-) for the tension bars in the side profile uniformly To fit in tension bars (-G-) in the support (-J-) already fixed.

Fijar los soportes de apoyo (-J-) para las barras de tensión en el perfil lateral uniformemente. Montar las barras de tensión (-G-) en el soporte ya fijado que se encuentra fijado en el perfil lateral (-J-), y encaja la otra extremidad.



INSTRUÇÃO PARA A MONTAGEM DOS TENSORES NA LINHA ROLLER



Os tensores (-G-) seguem com uma etiqueta de identificação, para sua posição correta, encaixe totalmente na ponteira do tensor (-D) costurada na lona marítima (-A) em ambos os lados.

The tensioners (-G-) follow with a label identifying which position is correct, fully fitting the tip seam (-D) on the vinyl (-A) both sides.

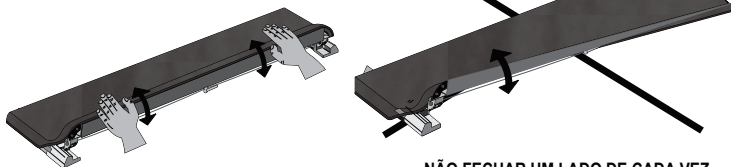
Los tensores (-G-) siguen con una etiqueta identificando cuál es la posición correcta, encaje totalmente en la punta (-D-) de la costura en la lona (-A) ambos lados

- Verificar se o conjunto de trek está encaixado corretamente.
- Fechar de forma simultânea as duas extremidades da capota.

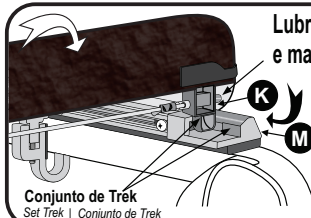
Check that the trek set is properly seated. Simultaneously close the two ends of the tonneau cover. Compruebe que el conjunto de trek está correctamente acoplado. Cerrar de forma simultánea los dos extremos de la lona marítima.

ERRADO

Wrong
Mal



NÃO FECHAR UM LADO DE CADA VEZ
DO NOT CLOSE ONE SIDE AT A TIME.
NO CERRAR UN LADO DE CADA VEZ.



Lubricar os pinos e mantê-los lubrificadas

Lubricate the pins and keep them lubricated. Aceitar los pinos y mantenerlos aceitados.

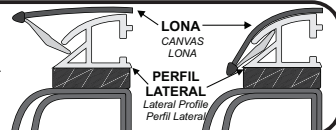
- Encaixar corretamente o Conjunto do Trek e pressionar suavemente as duas extremidades até o seu travamento.

To close, correctly attach the Trek Set and softly press both edges until they lock.

Para cerrar, encaja correctamente el Conjunto del Trek y presiona suavemente las dos extremidades hasta su trabamiento.

- Encaixar o Bague de alumínio existente na lona -A- nos perfis de alumínio -B-.

Attach the existing plastic profile to the canvas -A- in the aluminum profiles -B-. Encaja el perfil plástico existente en la lona -A- en los perfiles de aluminio -B-.



A GARANTIA DAS CAPOTAS MARÍTIMAS É DADA AO PRIMEIRO USUÁRIO NO PRAZO DE:

TONNEAU COVER WARRANTY IS GRANTED TO THE FIRST USER WITHIN:
LA GARANTÍA DE LAS LONAS MARÍTIMAS ES DADA AL PRIMER USUARIO EN EL PLAZO DE:

ESTA GARANTIA É VÁLIDA QUANDO:

- a) O certificado estiver devidamente preenchido e no prazo estabelecido; b) A capota apresentar: defeitos de fabricação ou de matéria-prima mediante análise do Departamento Técnico, e ou não tenha sido submetida a reparos por terceiros; c) Após análise da Flash Cover, se for identificado problema de fabricação ou de matéria-prima, reserva-se o direito de trocar, ou consertar apenas a parte ou componente específico do problema, sem direito de o consumidor exigir a substituição total do produto; d) Não terá Garantia se o produto sofrer acidentes, se for alterada sua condição original ou usada de forma indevida (sem os tensores ou demais componentes) ou da montagem inadequada em desacordo com as especificações contidas no Manual de Montagem; e) se houver utilização de qualquer produto químico em vez de água e sabão neutro; f) Conservação, limpeza e durabilidade: Para limpeza utilizar somente água, sabão neutro, esponja ou flanela. Nunca utilizar produtos químicos ou abrasivos. Utilizar sempre as travessas centrais que dão sustentação e facilitam o escoamento de água. Lubrificar os pinos e mantê-los lubrificadas.

THIS WARRANTY IS VALID WHEN:

- a) The certificate is duly completed and within the established period; b) The tonneau cover shows: manufacture defects or raw material, upon analysis of the Technical Department, and whether or not it has undergone repairs by third parties; c) After Flash Cover analysis, if a manufacturing or raw material problem is identified, reserves the right to exchange, or repair only the specific part or component of the problem, without the right consumer to demand the total product replacement; d) There will be no Warranty if the product suffers accidents, if its original condition is changed or used in improper form (without tensioners or other components), or improper assembly in disagreement with the specifications contained in the Assembly Manual; e) If any chemical is used instead of water and neutral soap; f) Maintenance, cleaning and durability: for cleaning, use only water, mild soap, sponge or flannel. Never use chemical or abrasive products. Always use the central crossmember that support and facilitate the water draining. Lubricate pins and keep them lubricated.

ESTA GARANTIA ES VÁLIDA CUANDO:

- a) El certificado está debidamente cumplimentado y dentro del plazo establecido; b) La lona marítima muestra: defectos de fabricación o materia prima, después del análisis del Departamento Técnico, y si ha sido reparado o no por terceros; c) Después del análisis de Flash Cover, si se identifica un problema de fabricación o materia prima, se reserva el derecho de intercambiar o reparar solo la parte o componente específico del problema, sin que el consumidor correcto exija el reemplazo total del producto; d) No habrá garantía si el producto sufre accidentes, si su condición original se cambia o se usa de forma incorrecta (sin tensores u otros componentes), o un ensamblaje incorrecto en desacuerdo con las especificaciones contenidas en el Manual de ensamblaje; e) Si se usa algún químico en lugar de agua y jabón neutro; f) Conservación, limpieza y durabilidad: Para limpieza utiliza solamente agua, jabón neutro, esponja o flanela. Jamás utiliza productos químicos o abrasivos. Utiliza siempre las travessas centrales que sostienen y facilitan el desague. Lubrifica los pinos y los mantémoslos aceitados.