

MANUAL DE INSTALAÇÃO CAPOTA MARÍTIMA

MNO11

FLASH COVER

CAPOTAS MARÍTIMAS



Installation Manual Tonneau Cover
Manual de Instalación Capota Marítima

Manual de Instalação MNO11 Rev:02 - 12/01/2019
Installation Manual / Manual de Instalación

VEÍCULO VEHICLE VEHICULO		VEÍCULO VEHICLE VEHICULO	
Cód.	DESCRIÇÃO DESCRIPTION DESCRIPCIÓN	Cód.	DESCRIÇÃO DESCRIPTION DESCRIPCIÓN

ITEM	QT.	DESCRIÇÃO
Item	Qty.	DESCRIPTION DESCRIPCIÓN
-A-	01	CONJUNTO DE LONA DE VINIL VINYL CANVAS ASSEMBLY CONJUNTO DE LONA DE VINILO
-B-	01	PERFIL DE ALUMÍNIO (BARRA DIANTEIRA) ALUMINUM PROFILE (FRONT BAR) PERFILES DE ALUMINIO (BARRA DELANTERO)
-C-	02	CANTONEIRAS DO TREK TREK CORNER CANTONERAS DEL TREK
-D-	02	VARÕES TENSOIRES TENSIONS BAR BARRA DE TENSOIRES
-E-	02	PARAFUSOS M5X25 PAN M5X25 PAN SCREWS TORNILLOS M5X25 PAN
-F-	02	PEÇAS DE JUNÇÃO LATERAL LATERAL JOINT SPARE PARTS PIEZAS DE UNIÓN LATERAL
-G-	04	SUPORTES DO VARÃO ROD BRACKET SOPORTES DE VARILLA DELANTERA
-H-	02	PEÇAS DE FIXAÇÃO DIANTEIRA FRONT FASTENING PARTS PIEZAS DE FIJACIÓN DELANTERA
-I-	04	PEÇAS DE FIXAÇÃO LATERAL SEM GANCHO SIDE FASTENING PARTS WITHOUT HOOK PIEZAS DE FIJACIÓN LATERAL SIN GANCHO
-J-	02	PERFIS DE ALUMÍNIO (BARRA LATERAL) ALUMINUM PROFILES (SIDE BAR) PERFILES DE ALUMINIO (BARRA LATERAL)
-K-	02	PARAFUSOS M6X16 M6X16 SCREWS TORNILLOS M6X16
-L-	04	PEÇAS DE FIXAÇÃO LATERAL COM GANCHO SIDE FASTENING PARTS WITH HOOK PIEZAS DE FIJACIÓN LATERAL CON GANCHO
-M-	02	CANTONEIRAS DIANTEIRA FRONT CORNER CANTONERAS DELANTERAS
-N-	02	SUPORTES DO TREK TREK BRACKETS SOPORTES DEL TREK
-O-	01	BORRACHA ESPONJOSA SPONGE RUBBER GOMA ESPONJOSA
-P-	02	PONTEIRAS ABAULADA BULGING TIP PUNTA ABULTADA
-Q-	02	PARAFUSOS M6X30 M6X30 SCREWS TORNILLOS M6X30

FERRAMENTAS NECESSÁRIAS

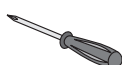
Necessary Tools | Herramientas necesarias



Chave Allen n°5
Allen Key n°5
Llave Allen n°5



Chave Torx n°25
Torx Key n°25
Llave Torx n°25



Chave Philips
Phillips Key
Llave Philips

Importante
• Proprietário: Solicite ao instalador instruções de uso e manuseio. Usada corretamente, prolongará a vida útil de sua capota.
• Lave a capota marítima somente com água e sabão neutro, evite produtos químicos. Eles comprometem a resistência da costura e mancham o vinil.
Important
• Owner: ask the installer for using and handling instructions. Correctly using will expand your cover lifespan.
• Wash the cover using only water and mild soap, avoiding chemical products. They compromise the sewing resistance and stain the vinyl.
Importante
• Proprietário: Solicite al instalador instrucciones de uso y manuseo. Usada correctamente, prolongará la vida útil de su capota.
• Lave la capota marítima solamente con agua y jabón neutro, evita productos químicos. Ellos comprometen la resistencia de la costura y manchan el vinilo.

Fone / S.A.C: +55 17 3641-9030

Av. Primo Campagnoli, Nº 1173
Distrito Industrial II

CEP: 15775-000 | Santa Fé do Sul/SP - Brasil

ISO 9001
IATF 16949

BUREAU VERITAS
Certification



[/flashcoveroficial](#)

www.flashcover.com.br

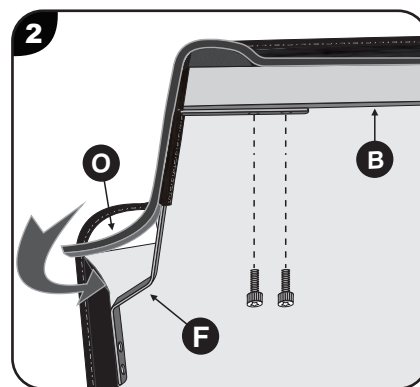
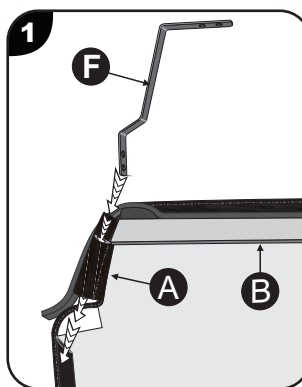
- Introduzir a peça -F- no bolso da lona conforme a figura 1, fixar a peça -F- no perfil dianteiro -B- e colar a ponta da borracha esponjosa -O- na peça de junção -F- conforme a figura 2.

- Insert the part -F- inside the pocket of the canvas as show in figure 1, then screw the part -F- next to the front profile -B-. We must attach the end of sponge rubber on the fixing part as show in figure 2.

- Con la pieza de fijación -F- en las manos, debemos introducirla por dentro del bolsillo de la lona como se muestra en la figura 1.
Atornillar la pieza -F- junto al perfil delantero -B-. Unir la punta de la goma esponja -O- en la pieza de unión -F- como se muestra en la figura 2.



Chave Allen n°5
Allen Key n°5
Llave Allen n°5

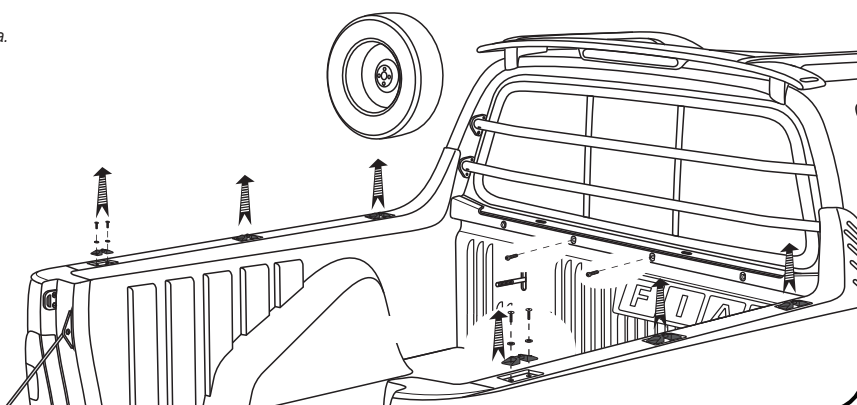
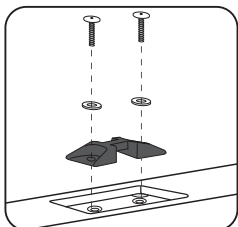


- Retirar todos os ganchos da borda e remover o estepe.
• Remover os 2 parafusos centrais da cabine que prendem o protetor de caçamba.

- Remove all of the hooks from the border cargo box and the spare tire.
• Remove the two central screws of the cabin that hold the bed liner.

- Retirar todos los ganchos de amarre del contenedor de la camioneta y el neumático de estepe.
• Quitar los 2 tornillos centrales de la cabina que sujetan el protector de cucharón.

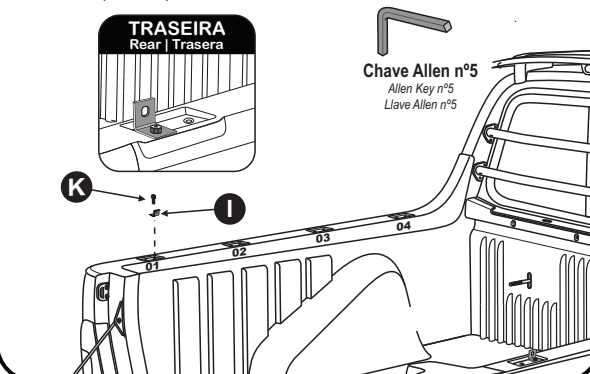
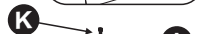
Chave Torx n°25
Torx key n°25
Llave Torx n°25



- Fixar os suportes -I- responsáveis pela fixação das laterais com parafuso -K- que acompanha o Kit.
• Fix the brackets -I- responsible for fixing the sides with the screws -K-
• Fijar los soportes -I- responsables por el fijación de las barras laterales con tornillos -K- que acompaña al Kit.

TRASEIRA
Rear | Trasera

Chave Allen n°5
Allen Key n°5
Llave Allen n°5

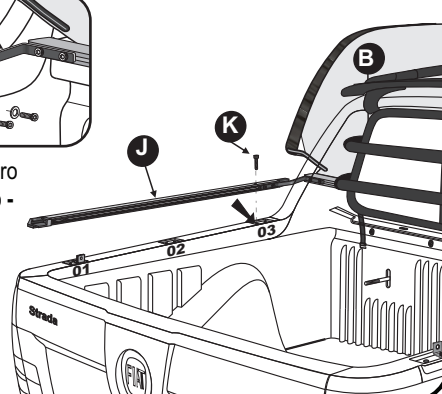
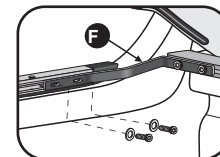


- Unir a barra dianteira -B- com a barra lateral -J- com a peça -F- apertando os parafusos.
• Join the front profile -B- with the side profile -J- with the part -F- pressing the screws.
• Unir la barra delantera -B- y la barra lateral -J- con la pieza -F- apretando los tornillos

Chave Allen n°5
Allen Spanner n°5
Llave Allen n°5

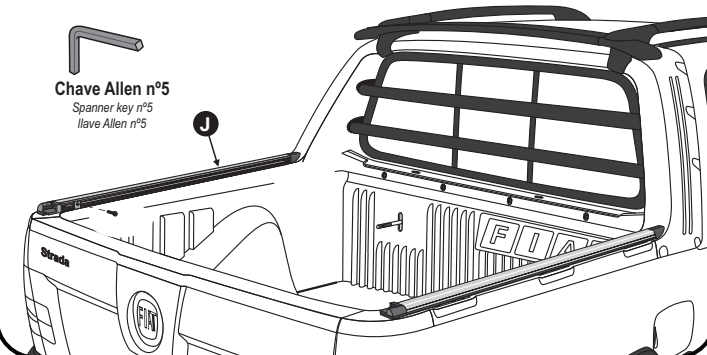
- Alinhar o furo da barra lateral com o segundo furo do gancho n° 04, fixar a barra utilizando parafuso -K- que acompanha o kit.
• Alinear el agujero de la barra lateral con el segundo agujero del gancho n° 04, fijar la barra utilizando el tornillo -K- que acompaña al kit.

- Align the sidebar hole with the second hook hole n.04, secure the bar using the screws -K- that comes with the kit.
• Alinear el agujero de la barra lateral con el segundo agujero del gancho n° 04, fijar la barra utilizando el tornillo -K- que acompaña al kit.



- Posicionar o Perfil Lateral -J-, nas peças de fixação já instaladas. Parafusar a barra lateral utilizando os parafusos M6x16.
• Make positioning of the side bar -J- on the border of the bed wall by aligning and fixing the bar using the M6x16 screw.
• Hacer el posicionamiento de la barra lateral -J- en el borde del contenedor alineando y fijar la barra utilizando el tornillo M6x16.

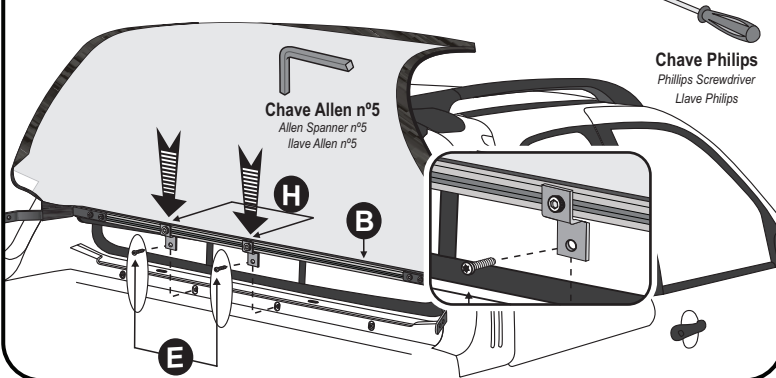
Chave Allen n°5
Spanner key n°5
Llave Allen n°5



- Para fixação do perfil dianteiro -B-, utilizar peça de fixação -H-, e os parafusos -E- que seguem no kit.
• For fixing the front profile -B-, use the fixing part -H- and the -E- screws that accompany the kit.
• Para la fijación del perfil delantero -B-, utilice pieza de fijación -H-, y los tornillos -E- que siguen en el kit.

Chave Allen n°5
Allen Spanner n°5
Llave Allen n°5

Chave Philips
Phillips Screwdriver
Llave Philips



Importante: Para permanência dos GANCHOS, seguir estas instruções como primeiro passo.

Important: To keep the hooks follow these instructions as a first step.

Importante: Para la permanencia de los GANCHOS, siga las instrucciones como primero paso.

07

- Instalar perfil dianteiro -B- utilizando peça de fixação -H-.
- Retirar os ganchos originais da caçamba do veículo, gancho nº 01 e nº 03.

Install the front profile -B- using the fixing part -H-.
Remove the original hooks from cargo box, hooks n.01 and n.03.

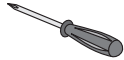
Instalar el perfil delantero -B- utilizando la pieza de fijación -H-.
Retirar los ganchos originales del cucharon del vehículo, ganchos n.01 y n.03.



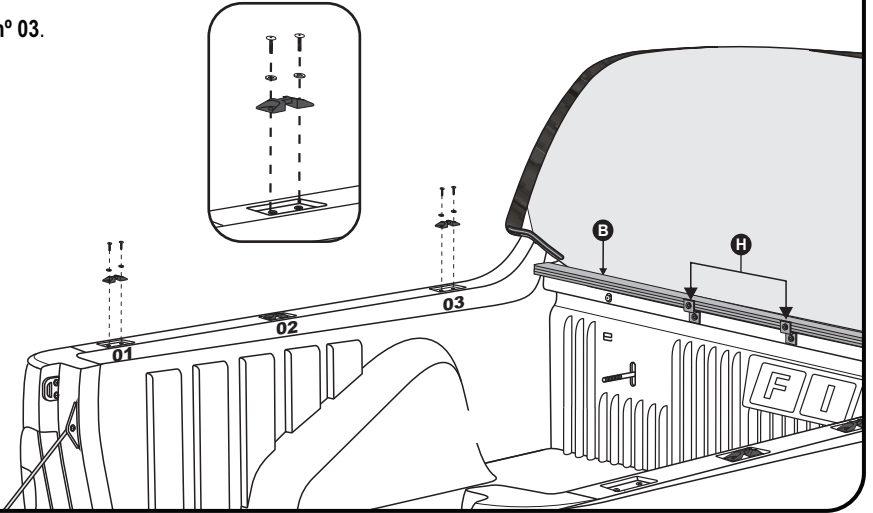
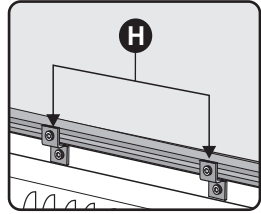
Chave Allen nº5
Allen key nº5
Llave Allen nº5



Chave Torx nº25
Torx key nº25
Chave Torx nº25



Chave Philips
Phillips key
Llave Philips

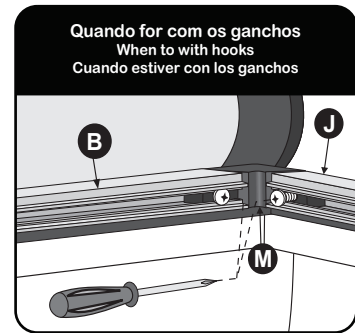


- Encaixar o perfil lateral -J- na cantoneira dianteira -O-, e posicionar as peças de fixação lateral -L- na posição dos ganchos removidos, utilizando os parafusos originais dos ganchos.

Fit the side profile -J- to the front corner -O-, and position the side attachment parts -L- in the position of the hooks removed, using the original hook screws.

Colocar el perfil lateral -J- en la cantonera delantera -O-, y colocar las piezas de fijación lateral -L- en la posición de los ganchos removidos, utilizando los tornillos originales de los ganchos.

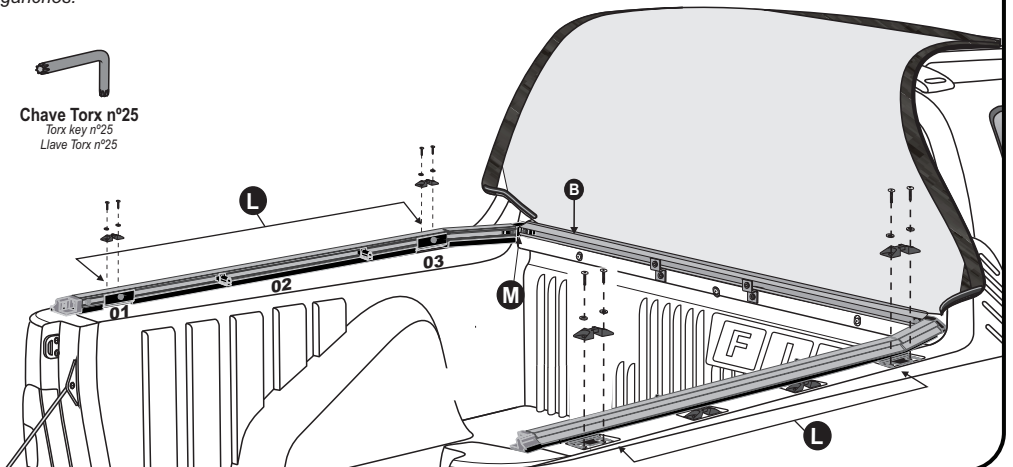
08



Quando for com os ganchos
When to with hooks
Cuando estiver con los ganchos



Chave Torx nº25
Torx key nº25
Llave Torx nº25

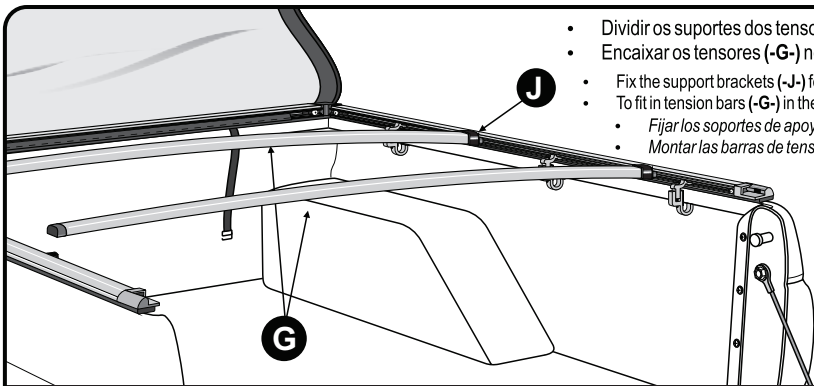


- Dividir os suportes dos tensores (-J-) proporcionalmente sobre o perfil lateral e aperte-os.
- Encaixar os tensores (-G-) no suporte (-J-) que se encontra fixado no perfil lateral.

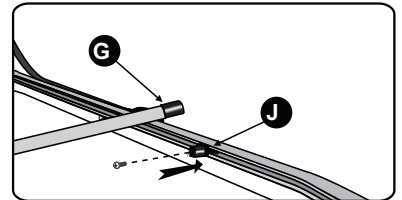
Fix the support brackets (-J-) for the tension bars in the side profile uniformly
To fit in tension bars (-G-) in the support (-J-) already fixed.

Fijar los soportes de apoyo (-J-) para las barras de tensión en el perfil lateral uniformemente
Montar las barras de tensión (-G-) en el soporte ya fijado que se encuentra fijado en el perfil lateral (-J-), y encaja la otra extremidad.

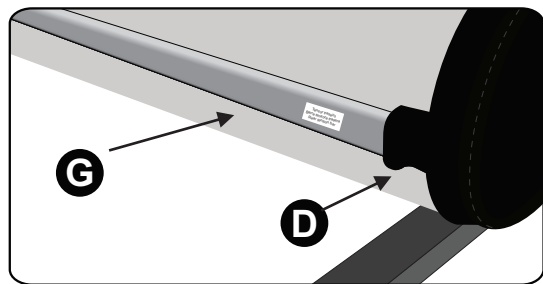
09



Chave Philips
Spanner Philips
Llave Philips



INSTRUÇÃO PARA A MONTAGEM DOS TENSORES NA LINHA ROLLER



- Os tensores (-G-) seguem com uma etiqueta de identificação, para sua posição correta, encaixe totalmente na ponta do tensor (-D-) costurada na lona marítima (-A-) em ambos os lados.

The tensioners (-G-) follow with a label identifying which position is correct, fully fitting the tip seam (-D-) on the vinyl (-A-) both sides.

Los tensores (-G-) siguen con una etiqueta identificando cuál es la posición correcta, encaje totalmente en la punta (-D-) de la costura en la lona (-A-) ambos lados

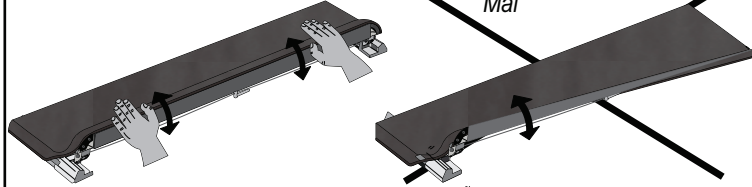
- Verificar se o conjunto de trek está encaixado corretamente.
- Fechar de forma simultânea as duas extremidades da capota.

Check that the trek set is properly seated.
Simultaneously close the two ends of the tonneau cover.

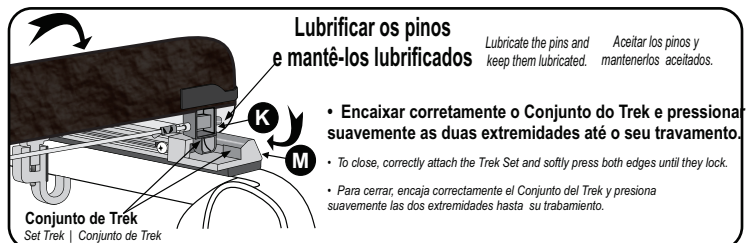
Compruebe que el conjunto de trek está correctamente acoplado.
Cerrar de forma simultánea los dos extremos de la lona marinera.

ERRADO

Wrong
Mal



NÃO FECHAR UM LADO DE CADA VEZ
DO NOT CLOSE ONE SIDE AT A TIME.
NO CERRAR UN LADO DE CADA VEZ.



Lubrificar os pinos e mantê-los lubrificados

Lubricate the pins and keep them lubricated.

Aceitar los pinos y mantenerlos aceitados.

Conjunto de Trek
Set Trek | Conjunto de Trek

- Encaixar corretamente o Conjunto do Trek e pressionar suavemente as duas extremidades até o seu travamento.

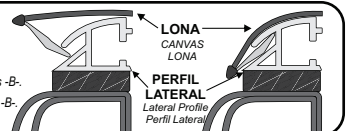
To close, correctly attach the Trek Set and softly press both edges until they lock.

Para cerrar, encaja correctamente el Conjunto del Trek y presiona suavemente las dos extremidades hasta su trabamiento.

- Encaixar o Baguete existente na lona -A- nos perfis de alumínio -B-.

Attach the existing plastic profile to the canvas -A- in the aluminum profiles -B-.

Encaje el perfil plástico existente en la lona -A- en los perfiles de aluminio -B-.



A GARANTIA DAS CAPOTAS MARÍTIMAS É DADA AO PRIMEIRO USUÁRIO NO PRAZO DE:

TONNEAU COVER WARRANTY IS GRANTED TO THE FIRST USER WITHIN:
LA GARANTÍA DE LAS LONAS MARÍTIMAS ES DADA AL PRIMER USUARIO EN EL PLAZO DE:

ESTA GARANTIA É VÁLIDA QUANDO:

a) O certificado estiver devidamente preenchido e no prazo estabelecido; b) A capota apresentar: defeitos de fabricação ou de matéria-prima mediante análise do Departamento Técnico, e ou não tenha sido submetida a reparos por terceiros; c) Após análise da Flash Cover, se for identificado problema de fabricação ou de matéria-prima, reserva-se o direito de trocar, ou consertar apenas a parte ou componente específico do problema, sem direito de o consumidor exigir a substituição total do produto; d) Não terá Garantia se o produto sofrer acidentes, se for alterada sua condição original ou usada de forma indevida (sem os tensores ou demais componentes) ou da montagem inadequada em desacordo com as especificações contidas no Manual de Montagem; e) se houver utilização de qualquer produto químico em vez de água e sabão neutro; f) Conservação, limpeza e durabilidade: Para limpeza utilizar somente água, sabão neutro, esponja ou flanela. Nunca utilizar produtos químicos ou abrasivos. Utilizar sempre as travessas centrais que dão sustentação e facilitam o escoamento de água. Lubrificar os pinos e mantê-los lubrificados.

THIS WARRANTY IS VALID WHEN:

a) The certificate is duly completed and within the established period; b) The tonneau cover shows: manufacture defects or raw material, upon analysis of the Technical Department, and whether or not it has undergone repairs by third parties; c) After Flash Cover analysis, if a manufacturing or raw material problem is identified, reserves the right to exchange, or repair only the specific part or component of the problem, without the right consumer to demand the total product replacement; d) There will be no Warranty if the product suffers accidents, if its original condition is changed or used in improper form (without tensioners or other components), or improper assembly in disagreement with the specifications contained in the Assembly Manual; e) If any chemical is used instead of water and neutral soap; f) Maintenance, cleaning and durability: for cleaning, use only water, mild soap, sponge or flannel. Never use chemical or abrasive products. Always use the central crossmember that support and facilitate the water draining. Lubricate pins and keep them lubricated.

ESTA GARANTÍA ES VÁLIDA CUANDO:

a) El certificado está debidamente cumplimentado y dentro del plazo establecido; b) La lona marinera muestra: defectos de fabricación o materia prima, después del análisis del Departamento Técnico, y si ha sido reparado o no por terceros; c) Después del análisis de Flash Cover, si se identifica un problema de fabricación o materia prima, se reserva el derecho de intercambiar o reparar solo la parte o componente específico del problema, sin que el consumidor correcto exija el reemplazo total del producto; d) No habrá garantía si el producto sufre accidentes, si su condición original se cambia o se usa de forma incorrecta (sin tensores u otros componentes), o un ensamblaje incorrecto en desacuerdo con las especificaciones contenidas en el Manual de ensamble; e) Si se usa algún químico en lugar de agua y jabón neutro; f) Conservación, limpieza y durabilidad: Para limpieza utiliza solamente agua, jabón neutro, esponja o franela. Jamás utiliza productos químicos o abrasivos. Utiliza siempre las travessas centrales que sostienen y facilitan el desague. Lubrifica los pinos y los mantenerlos aceitados.