

# MANUAL DE INSTALAÇÃO CAPOTA MARÍTIMA

MN023

Installation Manual Tonneau Cover  
Manual de Instalación Capota Marítima

Manual de Instalação MN023 Rev: 02 - 24/07/2017  
Installation Manual / Manual de Instalación

# FLASH COVER

CAPOTAS MARÍTIMAS



| VEÍCULO   VEHICLE   VEHICULO |                               |                          |      |                          |                          |
|------------------------------|-------------------------------|--------------------------|------|--------------------------|--------------------------|
| Cód.                         | DESCRIÇÃO<br>DESCRIPTION      | DESCRIÇÃO<br>DESCRIPCIÓN | Cód. | DESCRIÇÃO<br>DESCRIPTION | DESCRIÇÃO<br>DESCRIPCIÓN |
| 192                          | Renault Oroch                 |                          |      |                          |                          |
| 193                          | Renault Oroch                 |                          |      |                          |                          |
| 205                          | Renault Oroch S/ISA 2017      |                          |      |                          |                          |
| 206                          | Renault Oroch S/ISA Int. 2017 |                          |      |                          |                          |

| ITEM<br>Item | QT.<br>Qty. | DESCRÇÃO<br>DESCRIPTION   DESCRIPCIÓN   |
|--------------|-------------|---|
| -A-          | 01          | CONJUNTO DE LONA DE VINIL<br>VINYL TARP SET   SET DE LONA DE VINILO   |
| -B-          | 01          | PERFIL DE ALUMÍNIO (BARRA DIANTEIRA)<br>ALUMINUM PROFILES (FRONT BAR)<br>PERFILES DE ALUMINIO (BARRA DELANTERA) |
| -C-          | 02          | CANTONEIRAS DO TREK<br>TREK BRACKETS   CANTONERAS DEL TREK  |
| -D-          | 02          | TENSORES<br>TENSIONERS   RIELES TENSORES  |
| -E-          | 05          | PARAFUSOS ORIGINAIS<br>ORIGINAL BOLTS   PERNOS ORIGINAL   |
| -F-          | 02          | PEÇAS DE JUNÇÃO LATERAL<br>SIDE UNION PARTS   PIEZAS PARA UNIÓN DE LADOS  |
| -G-          | 04          | SUPTES DOS TENSORES<br>TENSIONER HOLDERS   APOYOS DE RIELES   |
| -H-          | 02          | PERFIS DE ALUMÍNIO (BARRA LATERAL)<br>ALUMINUM PROFILES (LATERAL BAR)<br>PERFILES DE ALUMINIO (BARRA LATERAL)   |
| -I-          | 02          | BORRACHA ESPONJOSA<br>FOAM RUBBER   ESPUMA DE GOMA  |
| -J-          | 02          | PONTEIRAS ABAULADA<br>DOMED TIP   PUNTERAS ABOMBADAS  |
| -K-          | 02          | SUPTES DO TREK<br>TREK HOLDER   APOYO DE TREK   |
| -L-          | 04          | PEÇAS DE JUNÇÃO LATERAL EXTERNA<br>SIDE UNION PARTS OUTSIDE<br>PIEZAS PARA UNIÓN DE LADOS EXTERIOR              |
| -M-          | 08          | PARAFUSOS ALLEN M06x16<br>M06x16 ALLEN BOLTS   PERNOS ALLEN M06x16  |

## FERRAMENTAS NECESSÁRIAS

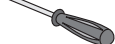
Tools Necessary | Herramientas necesarias



Chave Allen nº5  
Allen Spanner nº5  
Llave Allen nº5



Chave Torx nº30  
Spanner Torx nº30  
Llave Torx nº30



Chave Philips  
Phillips Screwdriver  
Llave Phillips



Chave Torx nº20  
Spanner Torx nº20  
Llave Torx nº20

**Importante**  
• Proprietário: Solicite ao instalador instruções de uso e manuseio. Usada corretamente, prolongará a vida útil de sua capota.  
• Lave a capota marítima somente com água e sabão neutro, evite produtos químicos. Eles comprometem a resistência da costura e mancham o vinil.  
**Important**  
• Owner: ask the installer for using and handling instructions. Correctly using will expand your cover lifespan.  
• Wash the cover using only water and mild soap, avoiding chemical products. They compromise the sewing resistance and stain the vinyl.

Fone / S.A.C: +55 17 3641-9030  
Av. Primo Campagnoli, Nº 1173  
Distrito Industrial II  
CEP: 15775-000 | Santa Fé do Sul/SP - Brasil

ISO 9001  
IATF 16949

BUREAU VERITAS  
Certification



f /flashcoveroficial

www.flashcover.com.br

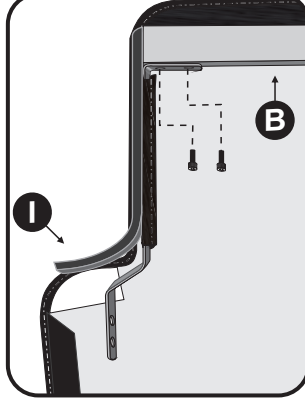
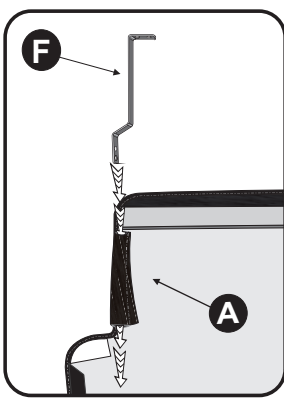
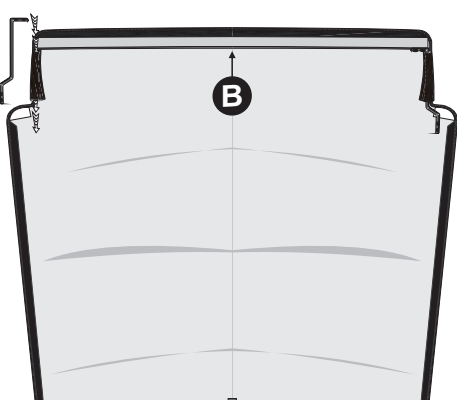
Na linha **ROLLER** os tensores seguem com uma etiqueta, identificando qual a posição correta de se encaixar na ponteira do tensor que segue costurada na lona, **a não utilização dos tensores ira ter como consequência a perda de garantia.**

In **ROLLER** line tensioners follow with a label identifying the right position to fit into the turnbuckle tip that follows sewn on canvas, **not using the tensioners will result in warrant loss.**

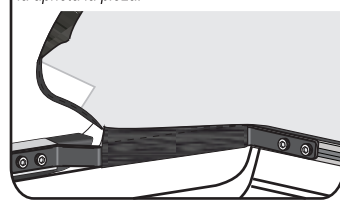
En línea **ROLLER** los tensores siguen con una etiqueta, identificando cual es la posición correcta en la puntera del tensor que sigue cosido en la lona, **con no usar los tensores habrá como consecuencia la pérdida de garantía**

- O primeiro passo para a instalação deste modelo de capota é a montagem da peça de fixação (-F) na lona (-A) conforme ilustração abaixo.
- Após introduzir a peça de fixação (-F) no bolso da lona, parafusar no perfil dianteiro (-B-), e colar a borracha esponjosa do kit na peça de fixação (-F-).
- The first step to install this truck bed cover model is the assembly of the fixing part (-F-) on the canvas (-A-) according to the picture below.
- After introducing the fixing part (-F-) in the pocket of the canvas, screw it into the front bar (-B-) and paste the foam rubber from the kit in the fixation part (-F-).
- El primer paso para la instalación de ese tipo de capota es el montaje de la pieza de fijación (-F-) en la lona (-A-) según dibujo abajo.
- Tras introducir la pieza de fijación (-F-) en el bolsillo de la lona, atornille en el perfil delantero (-B-) y pega la goma esponjosa del kit en la pieza de fijación (-F-).

01

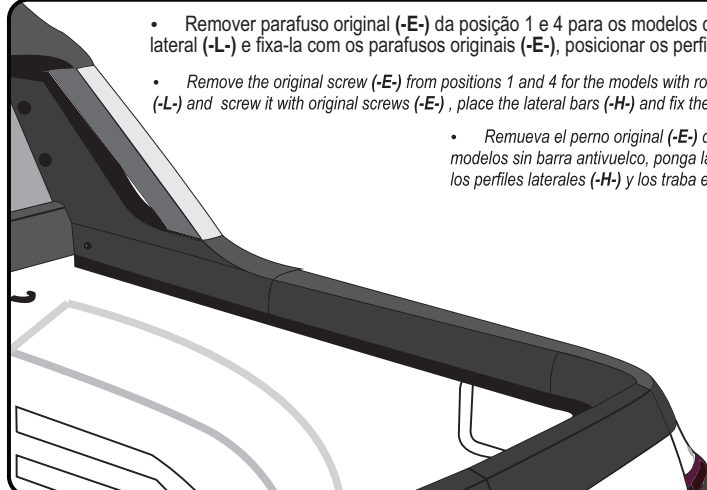


- Pressionar a peça (-F-) junto a cabine até dar uma boa vedação, em seguida dar aperto na mesma.
- Press the part (-F-) into the cabin until you get good fencing, and then press it.
- Presione la pieza (-F-) junto a la cabina hasta que tenga un buen sellado, después se la aprieta la pieza.



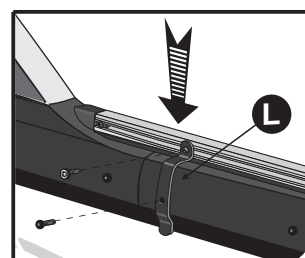
- Remover parafuso original (-E) da posição 1 e 4 para os modelos com santo antonio e 1 e 5 para os modelos sem santo antonio, colocar peça de fixação lateral (-L-) e fixa-la com os parafusos originais (-E-), posicionar os perfis laterais (-H-) e prende-los nas peças de fixação lateral (-L-) utilizando os parafusos (-M-).
- Remove the original screw (-E) from positions 1 and 4 for the models with roll bar and 1 and 5 for the models without roll bar, put the lateral fixing part (-L-) and screw it with original screws (-E-), place the lateral bars (-H-) and fix then in the lateral fixing parts (-L-) using screws (-M-).
- Remueva el perno original (-E) de la posición 1 y 4 para los modelos con antivuelco y 1 y 5 para los modelos sin barra antivuelco, ponga la pieza de fijación lateral (-L-) y la fije con pernos originales (-E-), ubica los perfiles laterales (-H-) y los traba en las piezas de fijación lateral (-L-) utilizando los pernos (-M-).

02



Utilizar chave Allen nº5  
Use Allen Spanner nº5  
Usa llave Allen nº5

Utilizar Chave Torx nº20  
Use Torx Spanner nº20  
Usa llave Torx nº20

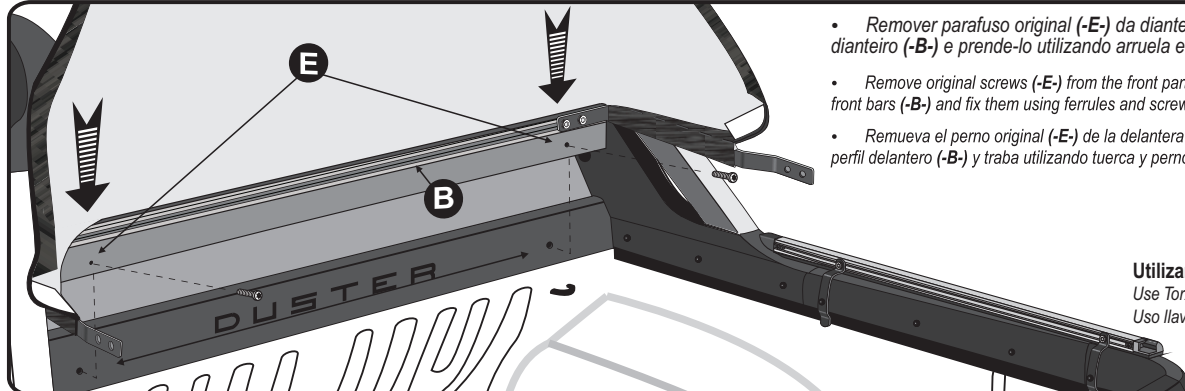


DIANTEIRA TRASEIRA



- Remover parafuso original (-E) da dianteira da pick up, posicionar perfil dianteiro (-B-) e prende-lo utilizando arruela e o parafuso do kit M6x30 Philips.
- Remove original screws (-E) from the front part of the pickup truck, place the front bars (-B-) and fix them using ferrules and screws from the kit M6x30 Philips.
- Remueva el perno original (-E) de la delantera de la pick-up, ubique el perfil delantero (-B-) y traba utilizando tuerca y pernos del kit M6x30 Philips.

03

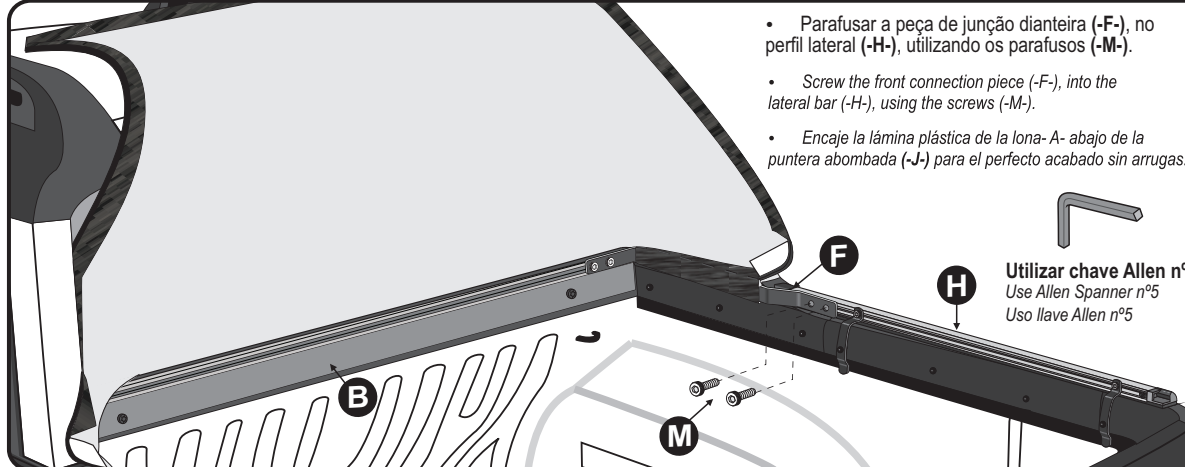


Utilizar Chave Torx nº30  
Use Torx Spanner nº30  
Usa llave Torx nº30

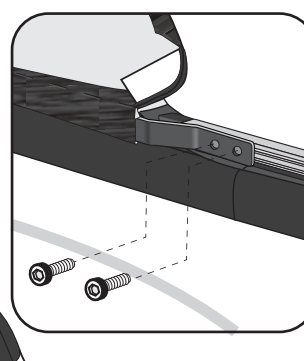
Utilizar Chave Philips  
Use Phillips Screwdriver  
Usa llave Phillips

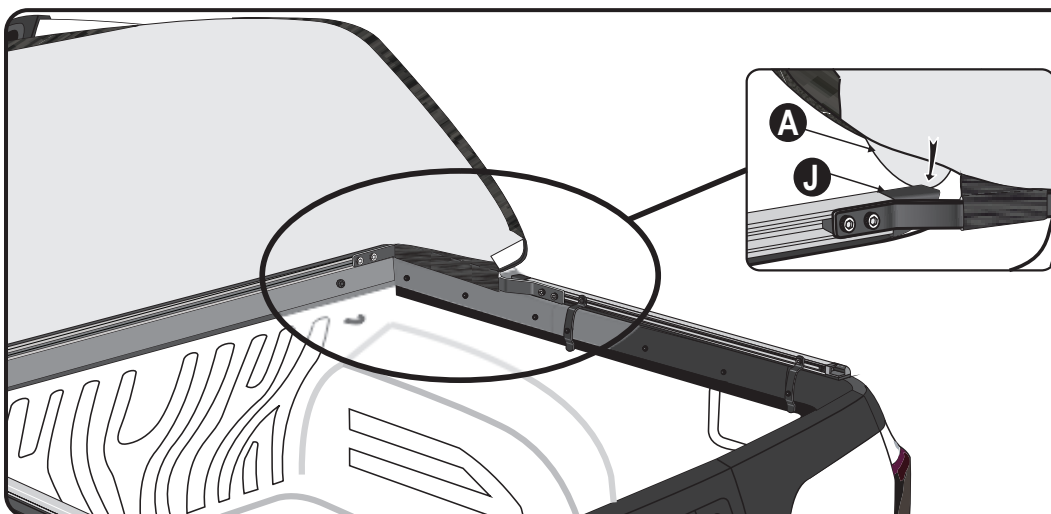
- Parafusar a peça de junção dianteira (-F-), no perfil lateral (-H-), utilizando os parafusos (-M-).
- Screw the front connection piece (-F-) into the lateral bar (-H-), using the screws (-M-).
- Encaje la lámina plástica de la lona A- abajo de la puntera abombada (-J-) para el perfecto acabado sin arrugas.

04



Utilizar chave Allen nº5  
Use Allen Spanner nº5  
Usa llave Allen nº5

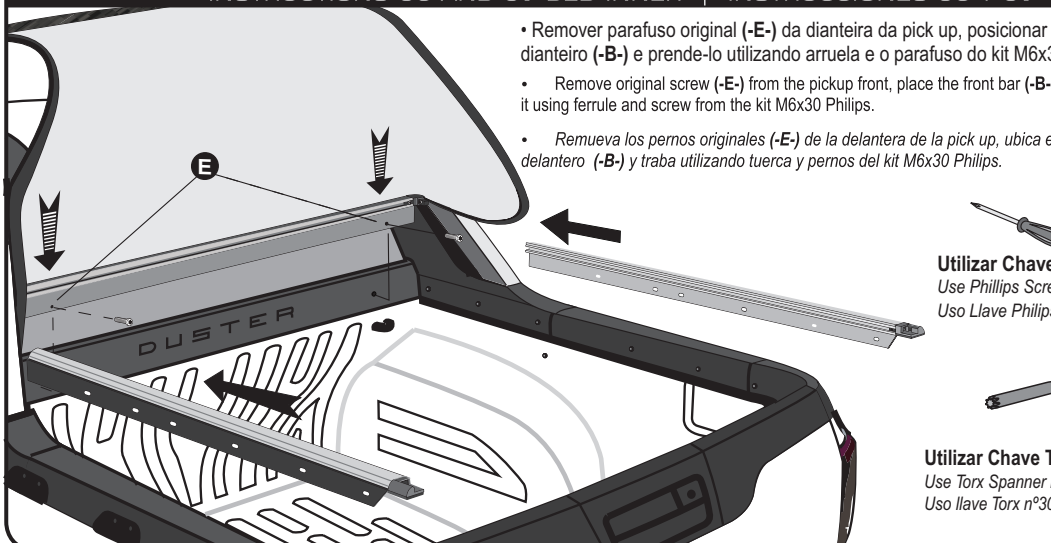




- Encaixar a lâmina plástica da lona (-A) por baixo da ponteira abaulada (-J) para um perfeito acabamento sem rugas.
- Fit the plastic blade of the canvas (-A) under the bulged tip (-J) for a perfect unlined finishing.
- Encaje la lámina plástica de la lona (-A) abajo de la puntera abombada (-J) para el perfecto acabado sin arrugas.

## INSTRUÇÃO 06 E 07 CAPOTA INTERNA

### INSTRUCTIONS 06 AND 07 BED INNER | INSTRUCCIONES 06 Y 07 CAPOTA INTERNO

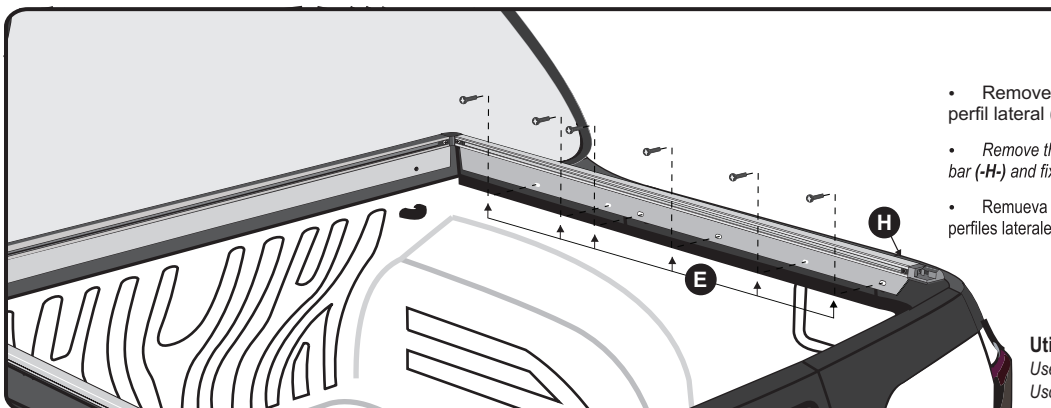
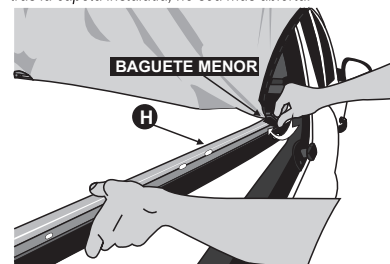


- Remover parafuso original (-E) da dianteira da pick up, posicionar perfil dianteiro (-B) e prende-lo utilizando arruela e o parafuso do kit M6x30 Philips.
- Remove original screw (-E) from the pickup front, place the front bar (-B) and fix it using ferrule and screw from the kit M6x30 Philips.
- Remueva los pernos originales (-E) de la delantera de la pick up, ubica el perfil delantero (-B) y traba utilizando tuerca y pernos del kit M6x30 Philips.

Utilizar Chave Philips  
Use Phillips Screwdriver  
Usa Llave Philips

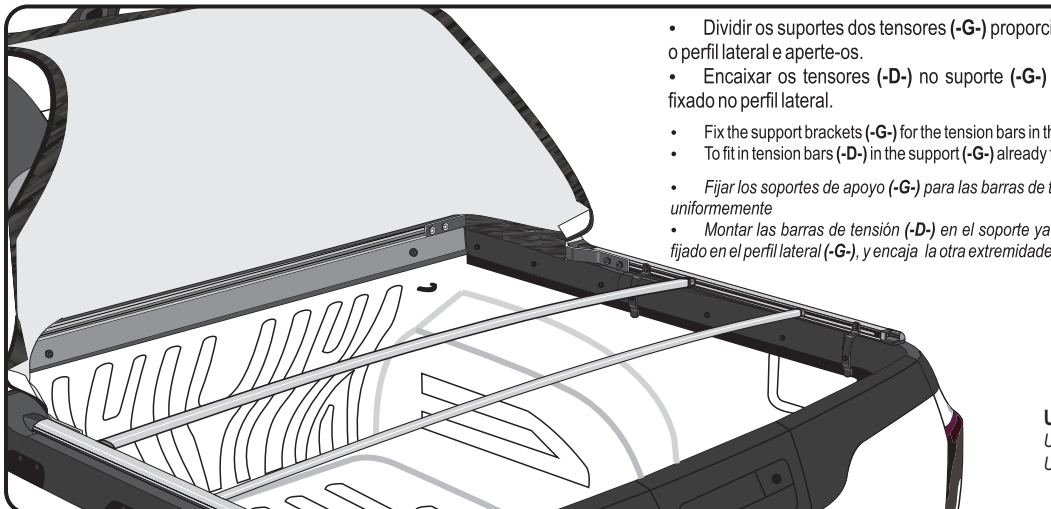
Utilizar Chave Torx nº30  
Use Torx Spanner nº30  
Usa llave Torx nº30

- Encaixar a parte menor de baguete no perfil lateral (-H) próximo à dianteira, de forma que, após a capota instalada, não será mais aberta.
- Fit the smaller part of the roll in the lateral bar (-H) near to the front, in a way that, after the truck bed cover is installed, it can't be opened anymore.
- Encaja la parte más pequeña del baguette en el perfil lateral (-H) cerca de la delantera, de manera que, tras la capota instalada, no sea más abierta.



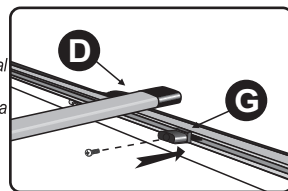
- Remover parafuso original (-E) da lateral da pick up, posicionar perfil lateral (-H) e prende-lo utilizando o parafuso original.
- Remove the original screw (-E) in the lateral of the pickup, place the lateral bar (-H) and fix it using the original screws.
- Remueva los pernos originales (-E) de la lateral de la pick up, ubique los perfiles laterales (-H) y traba utilizando el perno original.

Utilizar Chave Torx nº20  
Use Torx Spanner nº20  
Usa llave Torx nº20



- Dividir os suportes dos tensores (-G) proporcionalmente sobre o perfil lateral e aperte-os.
- Encaixar os tensores (-D) no suporte (-G) que se encontra fixado no perfil lateral.
- Fix the support brackets (-G) for the tension bars in the side profile uniformly
- To fit in tension bars (-D) in the support (-G) already fixed.
- Fijar los soportes de apoyo (-G) para las barras de tensión en el perfil lateral uniformemente
- Montar las barras de tensión (-D) en el soporte ya fijado que se encuentra fijado en el perfil lateral (-G), y encaja la otra extremidade.

Utilizar Chave Philips  
Use Phillips Screwdriver  
Usa Llave Philips



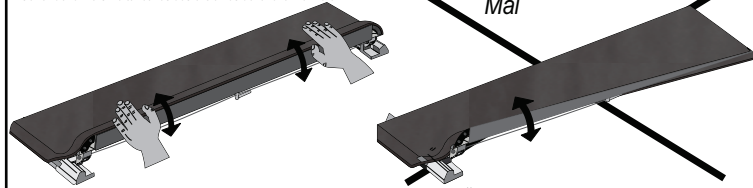
- Verificar se o conjunto de trek está encaixado corretamente.
- Fechar de forma simultânea as duas extremidades da capota.

Check that the trek set is properly seated.  
Simultaneously close the two ends of the tonneau cover.

Compruebe que el conjunto de trek está correctamente acoplado.  
Cerrar de forma simultánea los dos extremos de la lona marinera.

**ERRADO**

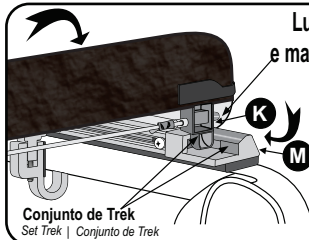
Wrong  
Mal



**NÃO FECHAR UM LADO DE CADA VEZ**  
DO NOT CLOSE ONE SIDE AT A TIME.  
NO CERRAR UN LADO DE CADA VEZ.

**Lubrificar os pinos e mantê-los lubrificadas**

Lubricate the pins and keep them lubricated. Aceitar los pinos y mantenerlos aceitados.



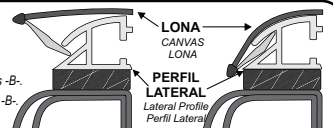
- Encaixar corretamente o Conjunto do Trek e pressionar suavemente as duas extremidades até o seu travamento.
- To close, correctly attach the Trek Set and softly press both edges until they lock.
- Para cerrar, encaja correctamente el Conjunto del Trek y presiona suavemente las dos extremidades hasta su trabamiento.

Conjunto de Trek  
Set Trek | Conjunto de Trek

- Encaixar o Baguete existente na lona -A- nos perfis de alumínio -B-.

Attach the existing plastic profile to the canvas -A- in the aluminum profiles -B-.

Encaja el perfil plástico existente en la lona -A- en los perfiles de aluminio -B-.



## A GARANTIA DAS CAPOTAS MARÍTIMAS É DADA AO PRIMEIRO USUÁRIO NO PRAZO DE:

TONNEAU COVER WARRANTY IS GRANTED TO THE FIRST USER WITHIN:  
LA GARANTÍA DE LAS LONAS MARÍTIMAS ES DADA AL PRIMER USUARIO EN EL PLAZO DE:

### ESTA GARANTIA É VÁLIDA QUANDO:

- a) O certificado estiver devidamente preenchido e no prazo estabelecido; b) A capota apresentar: defeitos de fabricação ou de matéria-prima mediante análise do Departamento Técnico, e ou não tenha sido submetida a reparos por terceiros; c) Após análise da Flash Cover, se for identificado problema de fabricação ou de matéria-prima, reserva-se o direito de trocar, ou consertar apenas a parte ou componente específico do problema, sem direito de o consumidor exigir a substituição total do produto; d) Não terá Garantia se o produto sofrer acidentes, se for alterada sua condição original ou usada de forma indevida (sem os tensores ou demais componentes) ou da montagem inadequada em desacordo com as especificações contidas no Manual de Montagem; e) se houver utilização de qualquer produto químico em vez de água e sabão neutro; f) Conservação, limpeza e durabilidade: Para limpeza utilizar somente água, sabão neutro, esponja ou flanela. Nunca utilizar produtos químicos ou abrasivos. Utilizar sempre as travessas centrais que dão sustentação e facilitam o escoamento de água. Lubrificar os pinos e mantê-los lubrificadas.

### THIS WARRANTY IS VALID WHEN:

- a) The certificate is duly completed and within the established period; b) The tonneau cover shows: manufacture defects or raw material, upon analysis of the Technical Department, and whether or not it has undergone repairs by third parties; c) After Flash Cover analysis, if a manufacturing or raw material problem is identified, reserves the right to exchange, or repair only the specific part or component of the problem, without the right consumer to demand the total product replacement; d) There will be no Warranty if the product suffers accidents, if its original condition is changed or used in improper form (without tensioners or other components), or improper assembly in disagreement with the specifications contained in the Assembly Manual; e) If any chemical is used instead of water and neutral soap; f) Maintenance, cleaning and durability: for cleaning, use only water, mild soap, sponge or flannel. Never use chemical or abrasive products. Always use the central crossmember that support and facilitate the water draining. Lubricate pins and keep them lubricated.

### ESTA GARANTÍA ES VÁLIDA CUANDO:

- a) El certificado está debidamente cumplimentado y dentro del plazo establecido; b) La lona marinera muestra: defectos de fabricación o materia prima, después del análisis del Departamento Técnico, y si ha sido reparado o no por terceros; c) Después del análisis de Flash Cover, si se identifica un problema de fabricación o materia prima, se reserva el derecho de intercambiar o reparar solo la parte o componente específico del problema, sin que el consumidor correcto exija el reemplazo total del producto; d) No habrá garantía si el producto sufre accidentes, si su condición original se cambia o se usa de forma incorrecta (sin tensores u otros componentes), o un ensamblaje incorrecto en desacuerdo con las especificaciones contenidas en el Manual de ensamblaje; e) Si se usa algún químico en lugar de agua y jabón neutro; f) Conservación, limpieza y durabilidad: Para limpieza utiliza solamente agua, jabón neutro, esponja o franela. Jamás utiliza productos químicos o abrasivos. Utiliza siempre las travessas centrales que sostienen y facilitan el desague. Lubrifica los pinos y los mantenerlos aceitados.