

Manual de Montagem e Manutenção

Compatível c/ Ranger C/D 2013...

Códigos: 12532 / 12542 / 12552

Instruções de uso e Manutenção:

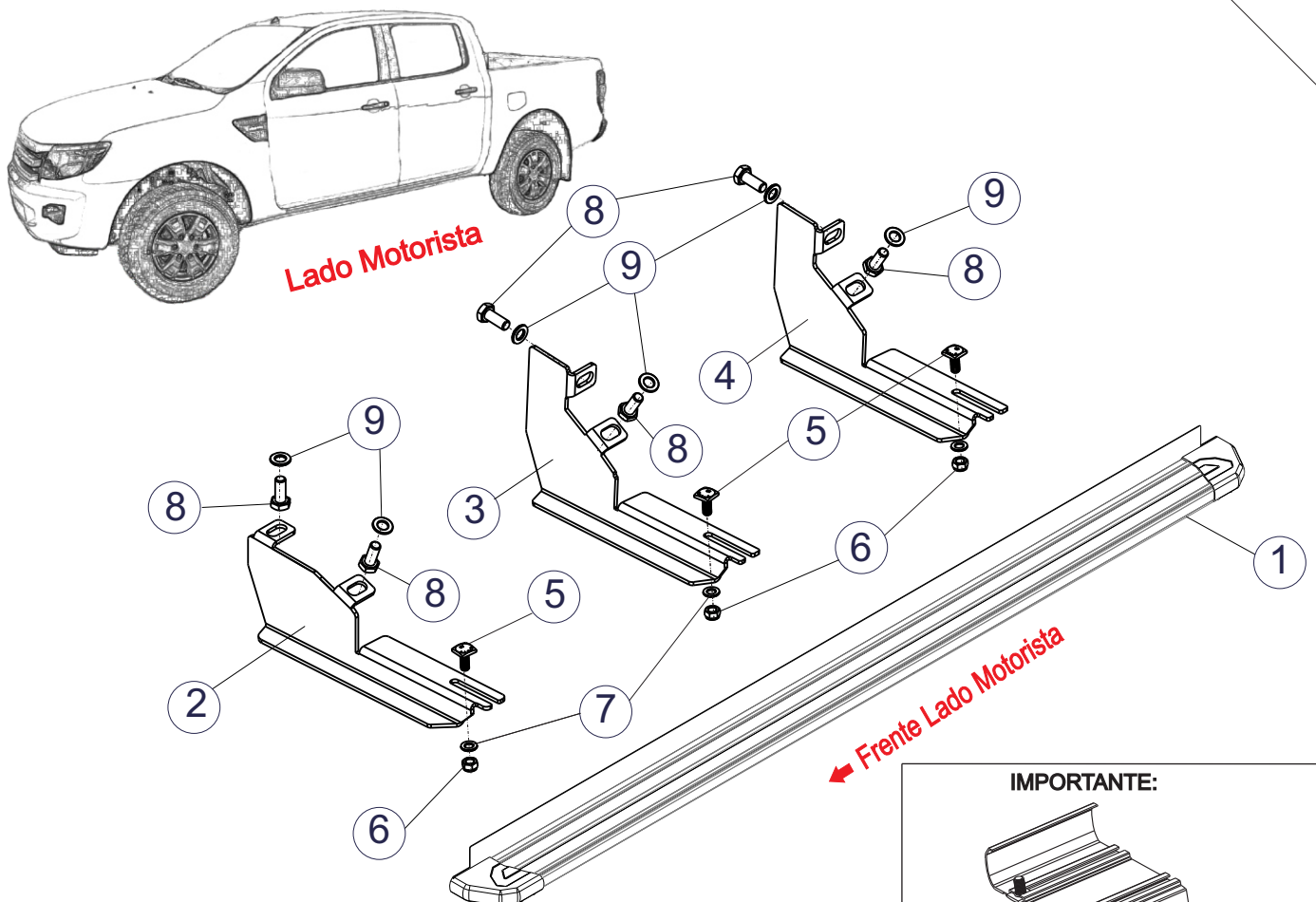
- Ler atentamente o manual antes de instalar;
- Não utilizar o acessório para rebocar/empurrar objetos;
- Não modificar as características originais do produto ou fazer adaptações;
- Lavar com água e sabão neutro, utilizando esponja ou flanela;
- Utilizar cera automotiva para conservação;
- Reapertar todo o conjunto a cada 6(seis) meses.

Conteúdo da Embalagem			
Ítem	Qty.	Código	Descrição
1	2	-	Perfil Estribo Alumínio
2	2	C112459.310/410	Sup. Chassis Dianteiro
3	2	C112459.510/610	Sup. Chassis Meio
4	2	C112459.710/810	Sup. Chassis Traseiro
5	6	690	PF. Quad M8x20
6	6	39	Porca A/F M8
7	6	2	Arruela Lisa M8
8	12	18	PF. M10x1,50x25 ZB
9	12	3	Arruela Lisa M10

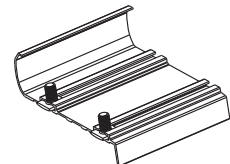
Passo-a-passo:

1. Fixar os suportes "2", "3" e "4" no chassis do veículo, utilizando os parafusos "8" e arruelas "9".
2. Para fixar o perfil do estribo de alumínio "1" nos suportes utilizar os parafusos "5", arruelas "7" e porcas "6".
3. Regular o acessório e dar apertos aos parafusos.

Ilustração:



IMPORTANTE:



Montar parafusos "5" antes da instalação do perfil.