

Bepo

A MARCA QUE VOCÊ CONFIA.

Br 116 Km 113, 1155, São Marcos-RS
Fone: (54) 3291-8200 Fax: (54) 3291-1213
www.bepo.com.br

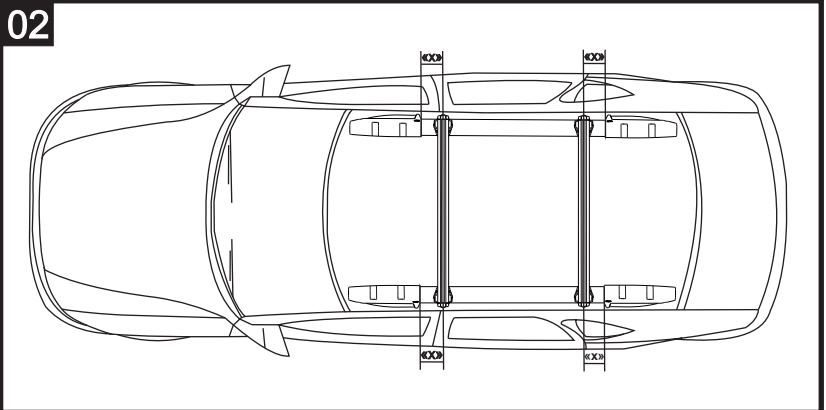
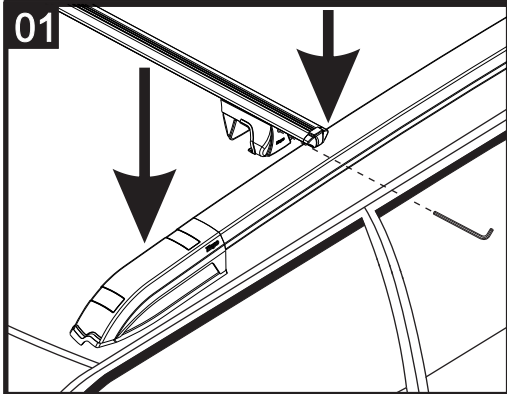
INSTRUÇÕES DE MONTAGEM RACK / TRAVESSA TETO UNIVERSAL EROS ALUMINIO (1260mm) CÓD.: B1131/A/C

**OBS: Montado travessa dianteira.
Seguir os mesmos passos para a
travessa traseira.**

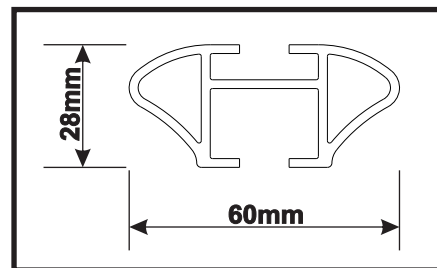
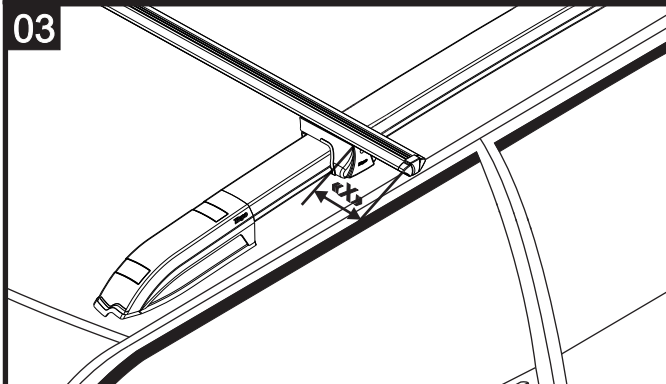
**Carga Máxima Permitida: 50 KG distribuídos.
OBS: Verifique a capacidade máxima de
transporte da longarina do seu carro.**

Solte o parafuso com a chave allen até que a «ponteira menor» fique a uma distancia que consiga encaixar na longarina.

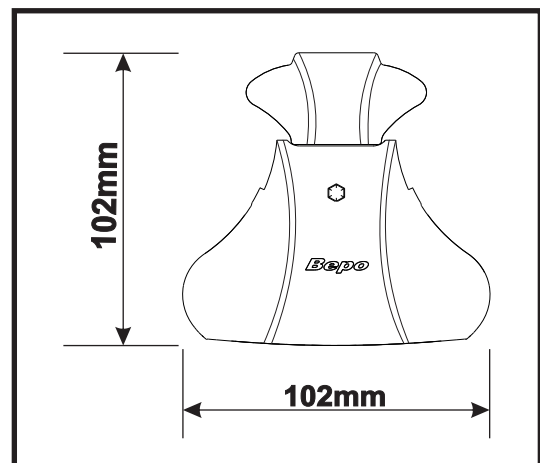
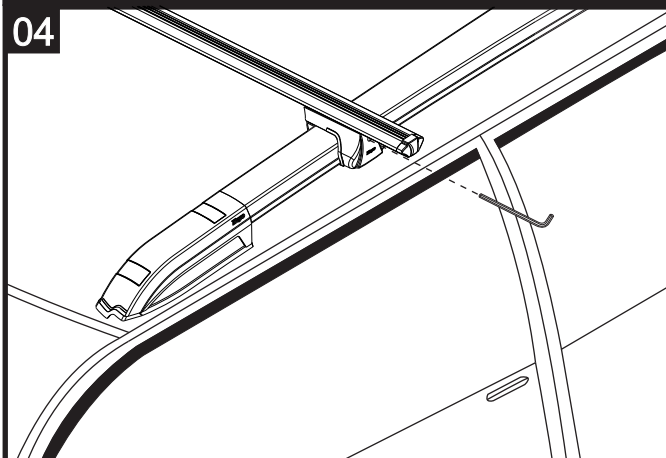
Regule a posição das travessas na longarina de acordo com a sua necessidade para transportar a carga.



Afaste a ponteira da ponta do perfil de modo que sobre a mesma distancia para ambos os lados do veículo, como indica a figura abaixo.



Após aperte o parafuso com a chave allen para que a travessa fique presa na longarina.



Comprimento universal de 1260mm,
necessário cortar o perfil de alumínio de
acordo com o modelo do veículo.



As marcas mencionadas neste catálogo e as imagens reproduzidas, são de propriedade dos respectivos fabricantes e aqui são utilizadas apenas para indicar a aplicabilidade ou destinação dos produtos fabricados pela Bepo, atendendo ao preceito contido no Art. 132 da lei 9279/96.

TABELA DE APLICAÇÕES

MARCA	VEÍCULO	ANO	EROS ALUMINIO (1060mm)	EROS ALUMINIO (1160mm)	EROS ALUMINIO (1260mm)
AUDI	A4 AVANT WAGON	1996...2007		✓	
	A6 AVANT WAGON	1994...2004		✓	
BMW	SERIE 3 TOURING	1996...2008		✓	
	SERIE 3 TOURING	1997...2008		✓	
	X3	2003...2009			✓
	X5	2000...2009			✓
CHERY	FACE	2010...2014		✓	
	TIGGO	2010...2015		✓	
CHRYSLER	300C	2005...2009		✓	
	CARAVAN	1996...2008		✓	
CITROEN	AIRCROSS	2010...2015			✓
	C3 XTR	2006...2012		✓	
	C4 GRAND PICASSO	2007...2014			✓
	XM WAGON	1992...2005		✓	
DAEWOOD	NUBIRA WAGON	1997...1999	✓		
DAIHATSU	FEROZA	1994...1997	✓		
DODGE	JOURNEY	2009...2017		✓	
FIAT	CROMA WAGON	2005		✓	
	DOBLO	2002...2017			✓
	FREEMONT	2012...2017		✓	
	IDEA	2005...2016		✓	
	MAREA WEEKEND	1998...2007	✓		
	PALIO WEEKEND	1996...2015	✓		
	STRADA	2002...2017	✓		
	TEMPRA WAGON	1995...1997	✓		
FORD	EDGE	2009...2014			✓
	ESCORT WAGON	1991...2003	✓		
	MONDEO WAGON	1996...2000	✓		
	RANGER	2013...2016			✓
GM	BLAZER	1996...2011		✓	
	CAPTIVA	2008...2017		✓	
	CORSA WAGON	1997...2002	✓		
	IPANEMA WAGON	1989...1998	✓		
	ONIX ACTIV	2017	✓		
	S10 CABINE SIMPLES	1991...2011		✓	
	SPIN	2012...2017		✓	
	SUPREMA	1993...1996		✓	
	TRACKER	1999...2017		✓	
	ZAFIRA	2001...2012		✓	
HONDA	CR-V	2000		✓	
	FIT TWIST	2013...2014		✓	

TABELA DE APLICAÇÕES

MARCA	VEÍCULO	ANO	EROS ALUMINIO (1060mm)	EROS ALUMINIO (1160mm)	EROS ALUMINIO (1260mm)
HYUNDAI	ELANTRA WAGON	1996...1999	✓		
	HB20 X	2014...2018		✓	
	I30 CW WAGON	2011...2013		✓	
	IX35	2012...2018		✓	
	SANTA FÉ	2001...2013		✓	
	STAREX MPV	1997...2004	✓		
	TERRACAN	2001...2007			✓
	TRAJET	2000...2001		✓	
	TUCSON	2000...2016		✓	
JAC 6	J6	2001...2015		✓	
JEEP	GRAN CHEROKEE	1999...2000			✓
KIA	CARENS MPV	2002...2013		✓	
	CARNIVAL MPV	1998...2001		✓	
	SPORTAGE	1996...2010		✓	
	SORENTO	2002...2014			✓
LAND ROVER	DISCOVERY	1996...2003			✓
	FREELANDER	2004...2006	✓		
MAZDA	626 WAGON	1998...2002		✓	
	MPV	1996...2003		✓	
MERCEDES BENZ	C 180 C	1996...1999		✓	
	E 200 - W210 - WAGON	1996...2002		✓	
	GL 500	2006...2010			✓
	ML 230	1998...2004			✓
	ML 320	2008...2009			✓
MITSUBISHI	PAJERO	1991...2000			✓
	PAJERO FULL	2006...2018			✓
	PAJERO IO	1999...2002		✓	
	PAJERO TR4	2010...2015			✓
	SPACE WAGON	1984...2004		✓	
NISSAN	GRAND LIVINA	2009...2012		✓	
	GRAND LIVINA	2013...2014	✓		
	LUVINA X-GEAR	2009...2014	✓		
	MURANO	2003...2009			✓
PEUGEOT	206 ESCAPADE WAGON	2006...2008		✓	
	206 SW WAGON	2002...2008		✓	
	207 ESCAPADE WAGON	2009...2013		✓	
	207 SW WAGON	2009...2013		✓	
	306 BREAK WAGON	1997...2001	✓		
	307 SW WAGON	2002...2008		✓	
	406 BREAK WAGON	1997...1999	✓		
	407 SW WAGON	2004...2009		✓	
	PARTNER	2010...2013			✓
	2008 GRIFFE	2015...2017		✓	

TABELA DE APLICAÇÕES

MARCA	VEÍCULO	ANO	EROS ALUMINIO (1060mm)	EROS ALUMINIO (1160mm)	EROS ALUMINIO (1260mm)
PORSCHE	CAYENNE	2003...2016		✓	
RENAULT	KANGOO	2000...2014	✓		
	LAGUNA ESTATE	1996...2000		✓	
	MEGANE GRAND TOUR WAGON	2006...2013		✓	
	SANDERO STEPWAY	2008...		✓	
SSANGYONG	KORANDO	2011		✓	
	KYRON	2001			✓
	REXTON	2002		✓	
SUBARU	FORESTER	1998...2001		✓	
	IMPREZA WAGON	1993...2000	✓		
	LEGACY WAGON	1989...2002	✓		
	OUTBACK WAGON	1997...2002	✓		
	TRIBECA	2008...2011			✓
SUZUKI	BALENO WAGON	1996...2002	✓		
	GRAND VITARA	1998...2004		✓	
	IGNIS	2001...2005		✓	
	JIMNY	1998...		✓	
	SX4	2006...2014		✓	
	XL7	2001...2003		✓	
TOYOTA	FIELDER WAGON	2004...2008	✓		
	HILUX SW4	2006...2015	✓		
	LAND CRUISER PRADO	2003...2009			✓
	RAV 4	2000...2013		✓	
TROLLER	TROLLER	2000...2013			✓
VOLVO	V50 WAGON	2004...2010		✓	
	V70 WAGON	1997...2005			✓
	V90 WAGON	1997...1998		✓	
	XC 70	1989...2008			✓
	XC 90	2002...2007		✓	
VOLKSWAGEM	CROSSFOX	2010...2017		✓	
	CROSS UP	2015...2017		✓	
	JETTA VARIANT	2008...2014		✓	
	PARATI	1996...2013	✓		
	PASSAT VARIANT	1997...2014		✓	
	QUANTUM	1991...2002	✓		
	SAVEIRO TETO	2010...		✓	
	SPACE FOX WAGON	2006...		✓	
	SPACE CROSS WAGON	2012...2017		✓	
	TIGUAN	2009...2017		✓	
	TOUAREG	2005...2014		✓	