

Bepo

A MARCA QUE VOCÊ CONFIA.

Br 116 Km 113, 1155, São Marcos-RS
Fone: (54) 3291-8200 Fax: (54) 3291-1213
www.bepo.com.br

INSTRUÇÕES DE MONTAGEM ACESSÓRIO COMPATÍVEL COM O VEÍCULO HILUX C/D 2016... SANTO ANTONIO B4 S/GRADE CÓD.: B1503/A

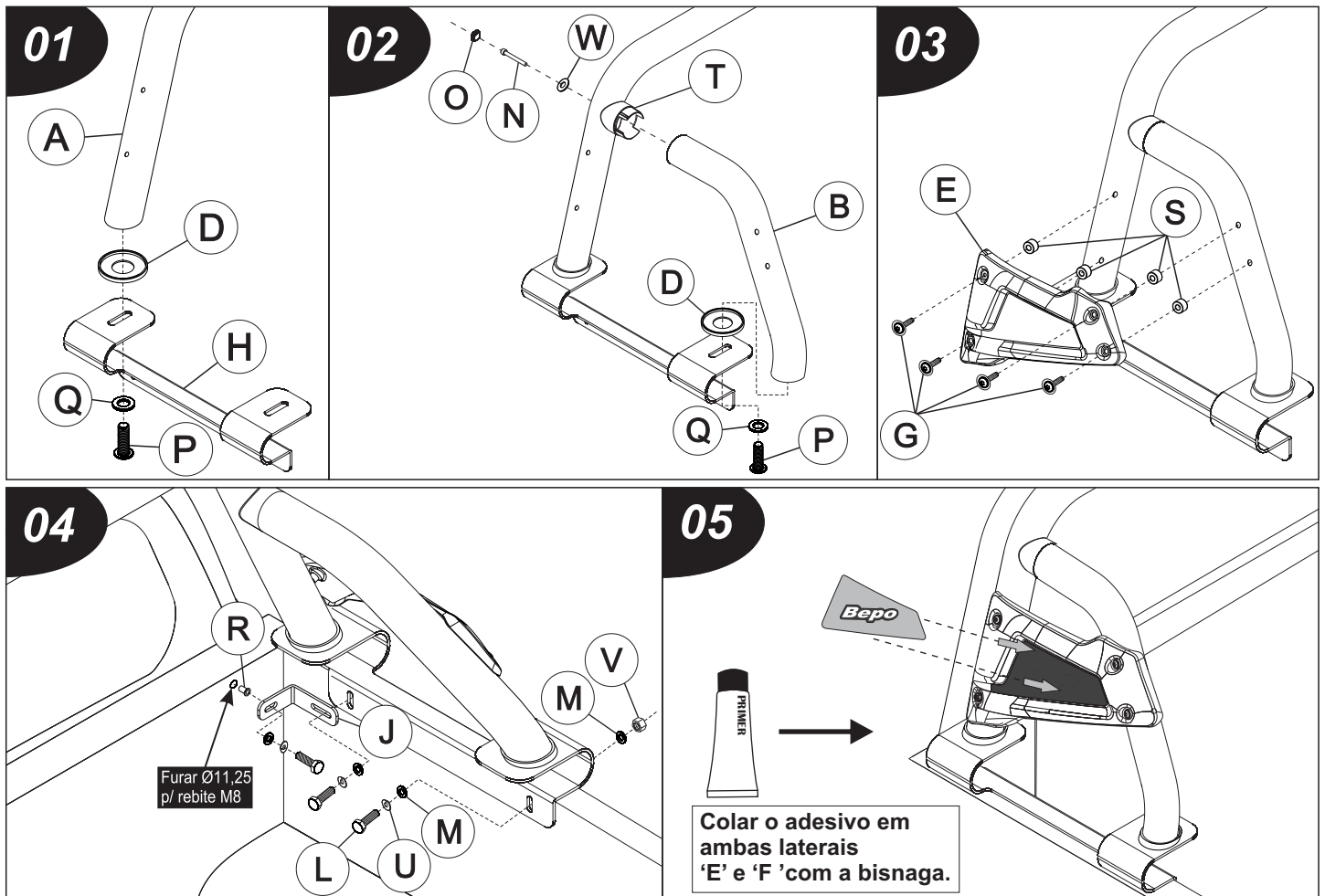
INSTRUÇÕES

1. Montar o tubo «A» junto com as arruelas de acabamento «D» e as bases «H e I», utilizando para fixação os parafusos «P», e arruelas «Q».
2. Encaixar a união plástica «T» no tubo «A» e as arruelas plásticas «D» nos tubos «B e C». Montar os tubos «B e C» no tubo «A» utilizando parafusos «N» arruela «W» e tapa furo «O», após fixar nas bases «H e I» com os parafusos «P» e arruelas «Q».
3. Montar as laterais de aço «E e F» nos tubos «A, B e C» utilizando os parafusos «G» e espaçadores «S».
4. Posicionar o santo antônio na pick-up, marque o local de furação, furar e rebitar. Para fixar as bases laterais, utilizar parafusos «L» as arruelas «U e M» e porcas «V». Para fixar os suportes auxiliares «J e K», utilizar os parafusos «L», arruelas «U e M» e rebite «R».
5. Após dar aperto total em todos os parafusos e colar adesivo.

NOTA: PESO ESTÁTICO, MÁX. PERMITIDO SOBRE O STO. ANT. = 50 Kg

COMPONENTES

Qtd.	Ref.	Código	Descrição
01	A	B1503.2011	TUBO DIANTEIRO
01	B	B1503.2021	TUBO TRASEIRO LD
01	C	B1503.2031	TUBO TRASEIRO LE
04	D	B693.2022	ARRUELA PLÁSTICA
01	E	B1640A.2201	ACABAMENTO LATERAL LD
01	F	B1640A.2202	ACABAMENTO LATERAL LE
08	G	61163	PF. CAB. FL. TORX M-6 X 35
01	H	B1503A.2101	BASE FIX. LD
01	I	B1503A.2102	BASE FIX. LE
01	J	B1677A.2103	SUPORTE AUXILIAR BASE LE
01	K	B1677A.2104	SUPORTE AUXILIAR BASE LD
06	L	111775	PF. CAB. SEXT. M-8 X 1,25
08	M	6839	ARRUELA LISA Ø8(INT)
02	N	98700	PF. CAB. SEXT. INT. M-6
02	O	47351	TAPA FURO BORRACHA
04	P	101630	PF. CAB. SEXT. INT. AB. M-12
04	Q	98337	ARRUELA LISA Ø12(INT)
02	R	27150	REBITE M8
08	S	60610	ESPAÇADOR NYLON Ø15
02	T	B1681A.2103	UNIÃO PLÁSTICA
06	U	153478	ARRUELA PRESSAO M-8
02	V	81760	PO. SEXT. M-8
02	W	121991	ARRUELA LISA 1/4"



As marcas mencionadas neste catálogo e as imagens reproduzidas, são de propriedade dos respectivos fabricantes e aqui são utilizadas apenas para indicar a aplicabilidade ou destinação dos produtos fabricados pela Bepo, atendendo ao preceito contido no Art. 132 da lei 9279/96.