

# Bepo

A MARCA QUE VOCÊ CONFIA.

Br 116 Km 113, 1155, São Marcos-RS  
Fone: (54) 3291-8200 Fax: (54) 3291-1213  
www.bepo.com.br

## INSTRUÇÕES DE MONTAGEM ACESSÓRIO COMPATÍVEL COM O VEÍCULO STRADA CABINE SIMPLES 2021... SANTO ANTÔNIO SUNSET PRETO S/GRADE CÓD.: B1515A

### INSTRUÇÕES

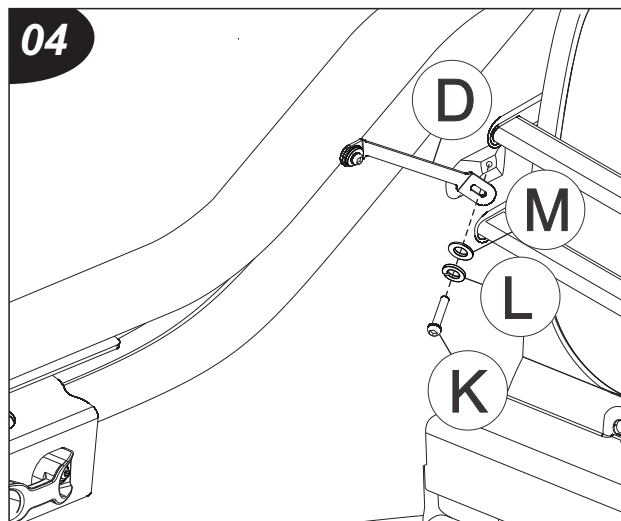
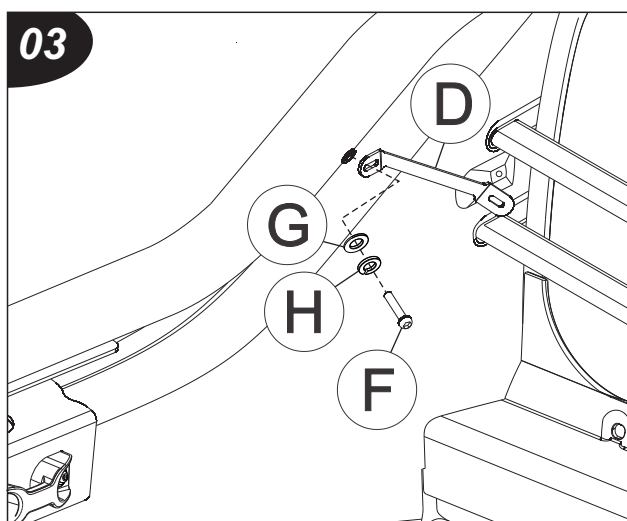
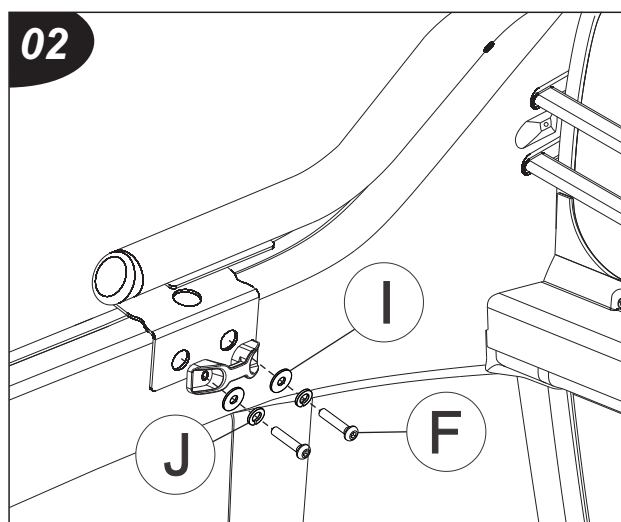
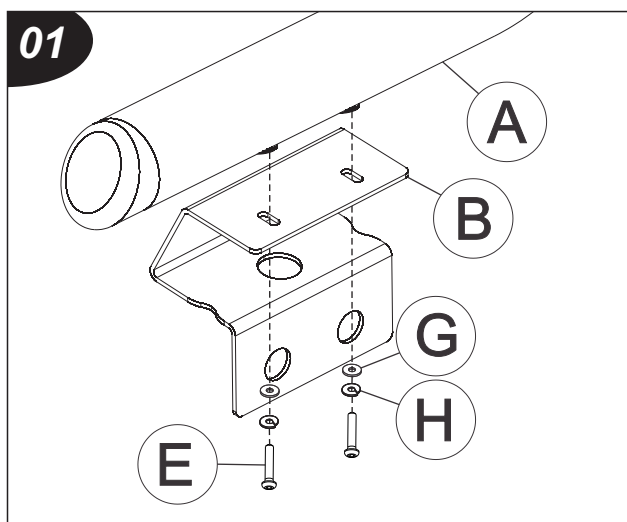
1. Montar as bases «B» no tubo dianteiro «A» utilizando os parafusos «E» e arruelas «G e H».
2. Fixar as bases «B» junto com o gancho original do veículo utilizando parafusos «F» e arruelas «J e I».
3. Fixar os suportes auxiliares «C e D» no tubo dianteiro «A», utilizando os parafusos «F» e arruelas «G e H».
4. Após fixe no furo original do veículo com os parafusos «K» e arruelas «L e M».

**NOTA: PESO ESTÁTICO, MÁX. PERMITIDO SOBRE O STO. ANT. = 50 Kg**

### COMPONENTES

Qtd.	Ref.	Código	Descrição
01	A	B1515A.201	TUBO DIANTEIRO
02	B	B1513.2101	BASE LD/LE
01	C	B1513.2103	SUPORTE AUXILIAR LD
01	D	B1513.2104	SUPORTE AUXILIAR LE
04	E	45830	PF. CAB. SEXT. INT. CIL. M-6
06	F	16765	PF. CAB. SEXT. INT. AB. M-6
06	G	6929	ARRUELA LISA M-6
06	H	146854	ARRUELA PRESSÃO M-6
04	I	153478	ARRUELA PRESSÃO M-8
04	J	6839	ARRUELA LISA Ø8 (INT)
02	K	47669	PF. CAB. SEXT. INT. AB. M-5
02	L	47670	ARRUELA PRESSÃO M-5
02	M	2434	ARRUELA LISA Ø5 (INT)

**ATENÇÃO: Não faça de seu acessório um rebocador.  
Este produto não pode ser tracionado, pois pode  
acarretar danos na carroceria/chassi do veículo.**



As marcas mencionadas neste catálogo e as imagens reproduzidas, são de propriedade dos respectivos fabricantes e aqui são utilizadas apenas para indicar a aplicabilidade ou destinação dos produtos fabricados pela Bepo, atendendo ao preceito contido no Art. 132 da lei 9279/96.