

# Bepo

A MARCA QUE VOCÊ CONFIA.

Br 116 Km 113, 1155, São Marcos-RS  
Fone: (54) 3291-8200 Fax: (54) 3291-1213  
www.bepo.com.br

## INSTRUÇÕES DE MONTAGEM ACESSÓRIO COMPATÍVEL COM O VEÍCULO

FIAT TORO  
SANTO ANTÔNIO 70MM  
CÓD.: B1682 - CROMADO  
CÓD.: B1682A - PRETO

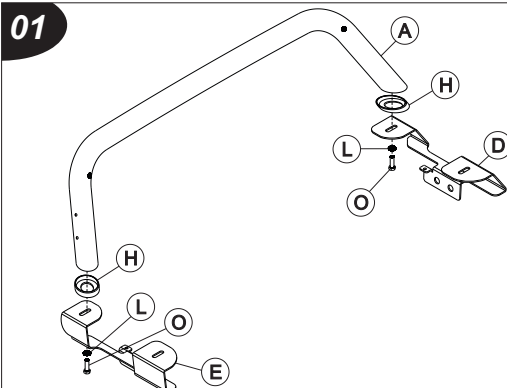
### INSTRUÇÕES

1. Montar o Santo Antônio em uma superfície plana.
2. Montar o tubo «A» nas bases «D e E», utilizando as arruelas «H» os parafusos «O» e arruelas «L».
3. Montar os suportes «J e K» nas junções plásticas «F e G» fixando no tubo «A» com os parafusos «P» e arruelas «N».
4. Encaixar as arruelas «I» nos tubos «B e C», montando os mesmos nas junções «F e G» já fixadas no tubo «A» fixando com os parafusos e arruelas «P e N».
5. Montar chapas laterais «U e V» com parafuso «R».
6. Fixar os tubos «B e C» nas bases «D e E» com parafusos «O» e arruelas «L», dando um aperto final em todos os itens de fixação.
7. Após montado o acessório, retirar os ganchos fixados na caçamba, posicionar o santo antônio, encaixar novamente os ganchos e fixar com os parafusos e arruelas «Q e M».
8. Fixar os suportes «R e S» nos tubos «B e C, utilizando os itens de fixação «P e N» fixando no carro, com os parafusos originais do veículo.

NOTA: PESO ESTÁTICO, MÁX. PERMITIDO SOBRE O STO. ANT. = 50 Kg

### COMPONENTES

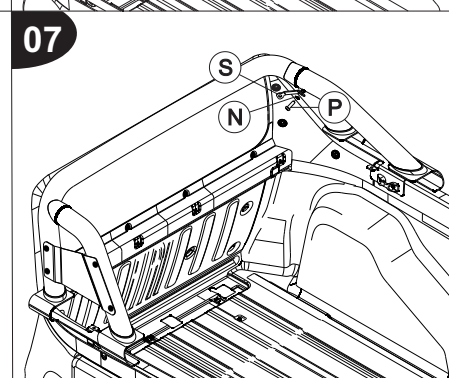
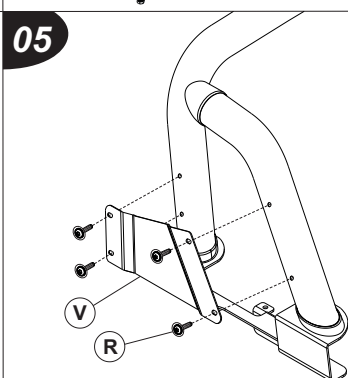
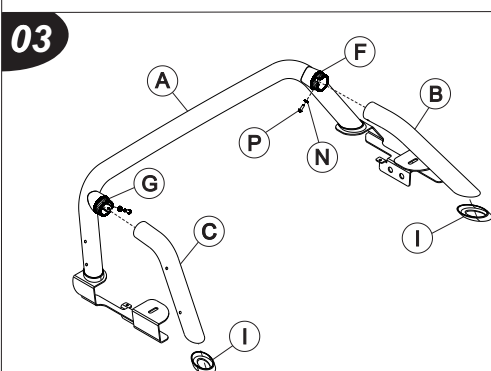
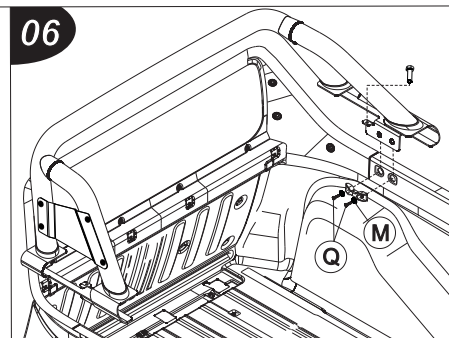
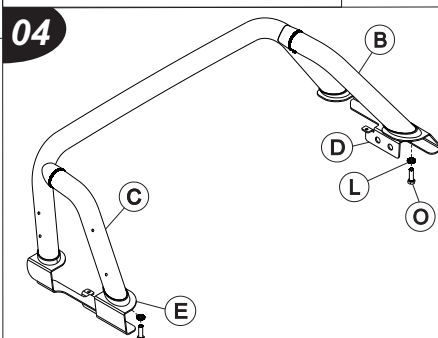
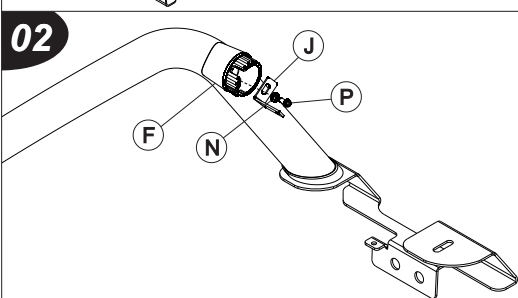
Qtd.	Ref.	Código	Descrição
01	A	B1682.2011	TUBO DIANTEIRO
01	B	B1682.2021	TUBO LATERAL LD
01	C	B1682.2031	TUBO LATERAL LE
01	D	B1259.2041	BASE DE FIXAÇÃO LD
01	E	B1259.2042	BASE DE FIXAÇÃO LE
01	F	B1259.2043	JUNÇÃO PLÁST. LD
01	G	B1259.2044	JUNÇÃO PLÁST. LE
02	H	B1259.2045	ARR. PLÁST. TUBO DIANT.
02	I	B1259.2046	ARR. PLÁST. TUBO TRAS.
01	J	B1259.2047	SUPORTE DE JUNÇÃO LD
01	K	B1259.2048	SUPORTE DE JUNÇÃO LE
04	L	98337	ARRUELA LISA M12 ZP
04	M	22519	ARRUELA LISA 1/4" ZB
06	N	6839	ARRUELA LISA M8 ZP
04	O	101630	PF.CAB.SEXT.INT.AB.M-12
06	P	103560	PF.CAB.SEXT.INT.AB.M-8X25
04	Q	3050	PF.CAB.SEXT.M-6X25 ZB
08	R	54126	PF. CAB. FL. TORX M-6X20
01	S	B1259.2049	SUP. AUXILIAR LD
01	T	B1259.2050	SUP. AUXILIAR LE
01	U	B1682A.2201	CHAPA LD
01	V	B1682A.2202	CHAPA LE
02	W	B1255.207	SUPORTE AUXILIAR



Para lona modelo 'A' utilizar somente as bases 'D e E' para fixação.



Para lona modelo 'B' utilizar as bases 'D e E' com o suporte auxiliar 'W'.



**ATENÇÃO:** Não faça de seu acessório um rebocador. Este produto não pode ser tracionado, pois pode acarretar danos na carroceria/chassi do veículo.

As marcas mencionadas neste catálogo e as imagens reproduzidas, são de propriedade dos respectivos fabricantes e aqui são utilizadas apenas para indicar a aplicabilidade ou destinação dos produtos fabricados pela Bepo, atendendo ao preceito contido no Art. 132 da lei 9279/96.