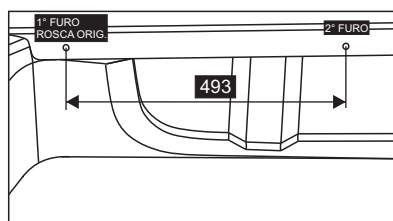


INSTRUÇÕES

Montar o Santo Antônio em uma superfície plana.

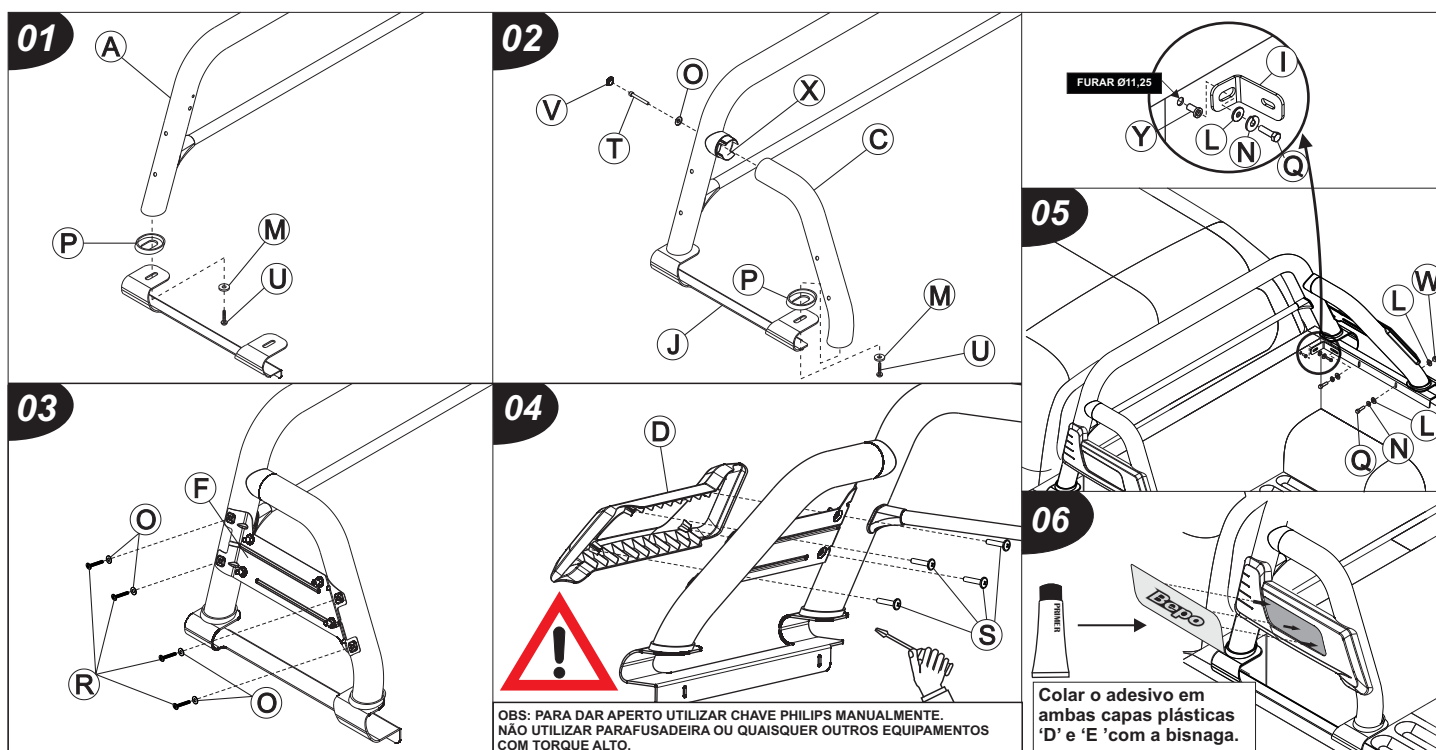
1. Montar o tubo «A» junto com as arruelas de acabamento «P» e as bases «J» e «K», utilizando para fixação os parafusos «U», e arruelas «M».
2. Encaixar a união plástica «X» nos tubos «B e C» e as arruelas plást. «P» nos tubos «B e C». Montar os tubos «B e C» no tubo «A» utilizando parafusos «T» arruela «O» e tampa furo «V», após fixar nas bases «J e K» com os parafusos «U» e arruelas «M».
3. Montar as capas laterais de aço «F e G» nos tubos «A, B e C» utilizando os parafusos «R» e as arruelas «O».
4. Montar as capas laterais de plástico «D e E» utilizando os parafusos «S».
5. Posicionar o santoantonio na pick-up, marque o local de furação, furar e rebitar. Para fixar as bases laterais, utilizar as arruelas «N e L» e parafusos «Q» e porcas «W». Para fixar os suportes auxiliares «H e I», utilizar os parafusos «Q», arruelas «N e L» e rebite «Y».
7. Após dar aperto total em todos os parafusos.

NOTA: PESO ESTÁTICO, MÁX. PERMITIDO SOBRE O STO. ANT. = 50 Kg



OBS:
1º FURO: FURAÇÃO ORIGINAL COM ROSCA PARA TODAS VERSÕES.
2º FURO: NÃO É ORIGINAL EM TODAS AS VERSÕES.
CASO SEJA INEXISTENTE, FURAR COM UMA BROCA 11.25, SEGUINDO AS MEDIDAS DA IMAGEM AO LADO.

COMPONENTES			
Qtd.	Ref.	Código	Descrição
01	A	B1697.2011	TUBO DIANT.
01	B	B1697.2012	TUBO TRAS. LD
01	C	B1697.2013	TUBO TRAS. LE
01	D	B1681A.2201	CAPA PLAST. LE
01	E	B1681A.2202	CAPA PLAST. LD
01	F	B1681A.2203	CAPA AÇO INT. LE
01	G	B1681A.2204	CAPA AÇO INT. LD
01	H	B1697A.2103	REFORÇO DA BASE LE
01	I	B1697A.2104	REFORÇO DA BASE LD
01	J	B1697A.2101	BASE LE
01	K	B1697A.2102	BASE LD
08	L	6839	ARRUELA LISA M-8
04	M	98337	ARRUELA LISA M-12
06	N	8229	ARRUELA PRESSÃO 5/16"
10	O	121991	ARRUELA LISA 1/4
02	P	B693.2022	ARRUELA PLÁSTICA
06	Q	111775	PF. CAB. SEXT. M-8
08	R	2027	PF. CAB. SEXT. M-6
08	S	2739	PF. CAB. FL. PH 4,0
02	T	98700	PF. CAB. SEXT. INT. M-6
04	U	101630	PF. CAB. SEX. INT. M-12
02	V	47351	TAPA FURO BORRACHA
02	W	80756	PO SEXT. M-8
02	X	B1681A.2103	UNIÃO PLÁSTICA
02	Y	27150	REBITE PO M-8
01	Z	43015	BISNAGA C/PRIMER 2,5ML



As marcas mencionadas neste catálogo e as imagens reproduzidas, são de propriedade dos respectivos fabricantes e aqui são utilizadas apenas para indicar a aplicabilidade ou destinação dos produtos fabricados pela Bepo, atendendo ao preceito contido no Art. 132 da lei 9279/96.