

Bepo

A MARCA QUE VOCÊ CONFIA.

Br 116 Km 113, 1155, São Marcos-RS
 Fone: (54) 3291-8200 Fax: (54) 3291-1213
 www.bepo.com.br

INSTRUÇÕES DE MONTAGEM
 BARRA ESPORTIVA
 VOLKSWAGEN - AMAROK
 CÓD.: B1655/B1655A - C/ Grade

COMPONENTES

Qtd.	Ref.	Código	Descrição
01	A	B1655.2011	TUBO BARRA ESPORTIVA
01	B	B1653.2021	CAPA PLÁST. EXT. LD
01	C	B1653.2022	CAPA PLÁST. INT. LD
01	D	B1653.2031	CAPA PLÁST. EXT. LE
01	E	B1653.2032	CAPA PLÁST. INT. LE
02	F	B1653.2023/2033	ALMA PLÁS. INT. LD/LE
02	G	B693.2022	ARRUELA PLÁSTICA
02	H	B1259.2045	ARRUELA PLÁST. TUBO TRAS.
01	I	B1655A.3101	BASE FIX. LE
01	J	B1655A.3102	BASE FIX. LD
01	K	B1680A.2103	SUP. AUX. BASE LE
01	N	B1680A.2104	SUP. AUX. BASE LD
16	O	2739	PF. CAB.FL.PH 4,0 X 20 ZP
08	P	2027	PF. CAB. SEXT. INT. AB. M6X20
06	Q	111775	PF. CAB. SEXT. M8X30
06	R	54126	PF. CAB.FL.TORX M-6 X 1 X 20MM
04	S	101630	PF. CAB. SEXT. INT. AB. M12X40
10	T	6839	ARRUELA LISA M8 ZP
08	U	121991	ARRUELA LISA 1/4" ZP
04	V	98337	ARRUELA LISA M12
06	W	153478	ARRUELA PRESSAO M-8 ZP
08	X	146854	ARRUELA PRESSÃO M6 ZP
04	Y	81760	PO.SEXT.M-8 X 1,25 ZB (5.8)
02	Z	27150	REBITE PO. RB. RE. PLA 3,0 M8
02	Z1	13631	ADESIVO POLIESTER RESINADO
01	Z2	43015	BISNAGA C/PRIMER 2,5ML

INSTRUÇÕES

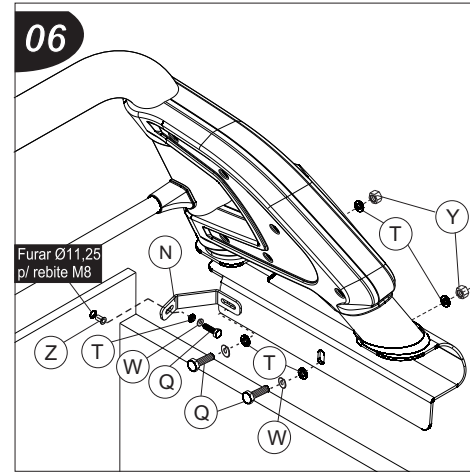
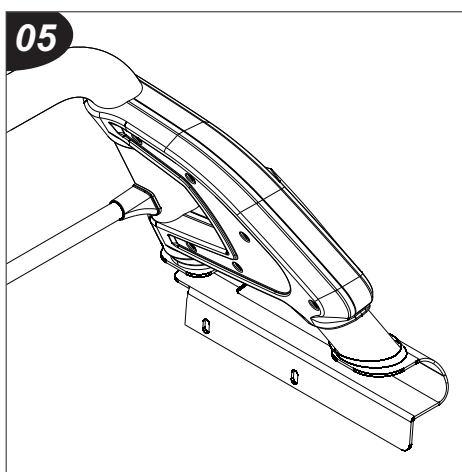
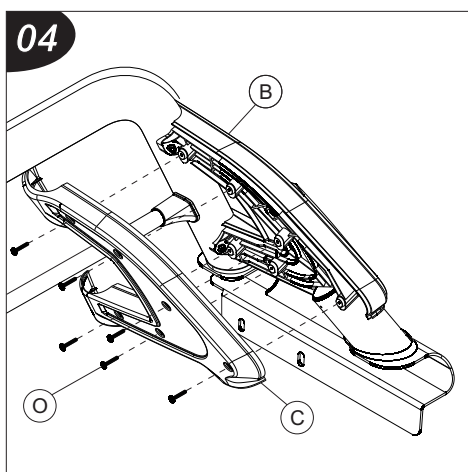
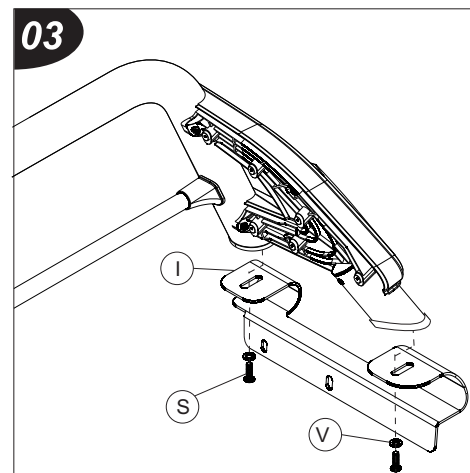
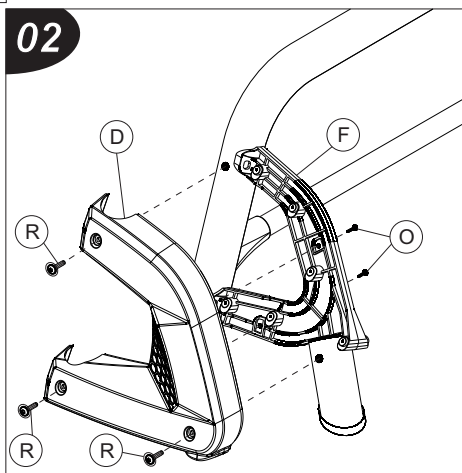
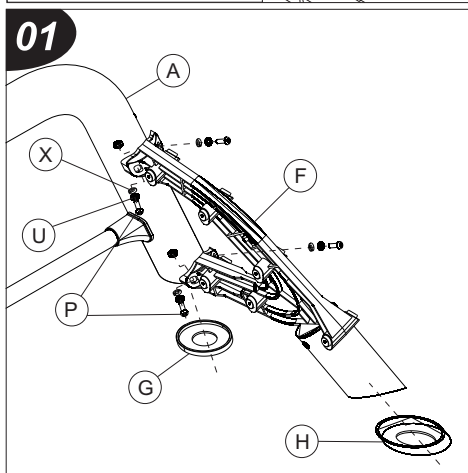
- 1 - Fixar a alma «F» no tubo «A», utilizando parafusos «P», arruelas «U e X». (conforme figura 01)
- 2 - Fixar as capas externas «B e D» nas almas «F», utilizando para fixação parafusos «O». Após fixar no tubo «A», com os parafusos «R». (conforme figura 02)
- 3 - Fixar as bases «I e J» no tubo «A» e no tubo já fixado as almas «F e I», com os parafusos «S» e arruelas «V». (conforme fig. 03).
- 4 - Fixar a capa interna «C e E» nas almas «F» com os parafusos «O». (conforme figura 04)
- 5 - Fixar a barra esportiva na caçamba, utilizando parafusos «Q» e arruelas «T e W» e reforços «K e N». Para fixar o rebite «X» furar o chassi com broca Ø 7,5mm. (conforme figura 06).
- 6 - Dar aperto total a todos parafusos no fim da montagem.

INFORMAÇÕES IMPORTANTES

- O uso deste acessório no veículo pode vir a carretar danos na estrutura da caçamba se for usado em estradas irregulares ou usado como ponto de reboque.
- Não faça de seu acessório um rebocador. Este produto não pode ser tracionado, pois pode acarretar danos na carroceria/chassi do veículo.



CARGA MÁXIMA PERMITIDA: 40Kg distribuídos.



As marcas mencionadas neste catálogo e as imagens reproduzidas, são de propriedade dos respectivos fabricantes e aqui são utilizadas apenas para indicar a aplicabilidade ou destinação dos produtos fabricados pela Bepo, atendendo ao preceito contido no Art. 132 da lei 9279/96.