

Bepo

A MARCA QUE VOCÊ CONFIA.

Br 116 Km 113, 1155, São Marcos-RS
Fone: (54) 3291-8200 Fax: (54) 3291-1213
www.bepo.com.br

INSTRUÇÕES DE MONTAGEM ACESSÓRIO COMPATÍVEL COM O VEÍCULO FORD RANGER (Cabine Simples) PROTETOR DE CAÇAMBA CÓD.: B952

Verifique se todos os componentes listados estão na caixa.

INSTRUÇÕES

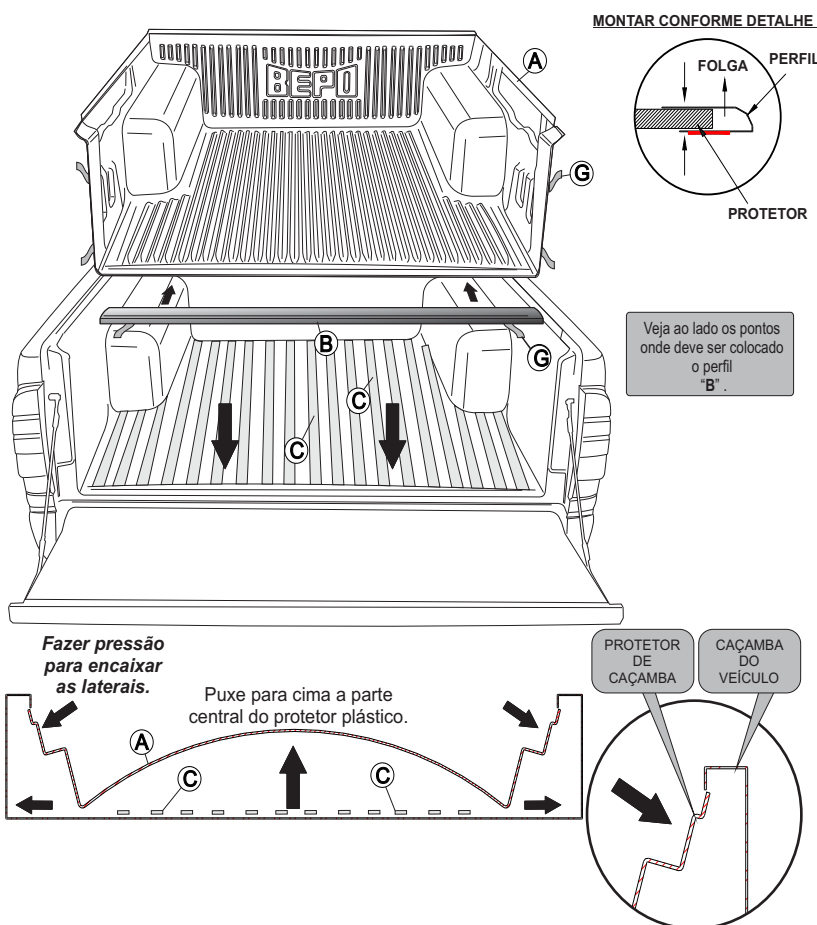
1. Limpe o interior da caçamba antes de colocar o protetor, retire o adesivo da fita «C» e distribua sobre a caçamba da pick-up, observe figura abaixo.
2. É importante que a caçamba da pick-up esteja bem limpa.
3. Posicione o protetor de caçamba «A» no veículo, conforme indica as figuras, para encaixar as laterais do protetor é necessário puxar a parte central do protetor e pressionar as laterais encaixando-as embaixo das bordas laterais da caçamba.
4. Para montar o perfil «B», retire a fita de proteção do dupla-face, item «G», só o suficiente para poder puxar posteriormente.
5. Encaixe o perfil no protetor de caçamba tomando o cuidado para manter as pontas da fita do dupla-face «G» fora, após encaixar verifique se está bem alinhado, e então retire toda a fita do dupla-face «G».
6. Faça pressão sobre o protetor até que o dupla-face pegue aderência.

COMPONENTES

Qtd.	Ref.	Código	Descrição
01	A	B952.201	CONJ. PROT. DE CAÇAMBA
01	B	144061	PERFIL PVC TIPO U PR.1X30X1285
01	C	15678	FITA SSPEE 20 METROS
01	D	B952.202	CONJ. TAMPA COM ABA
08	E	113352	PF. AA. CAB. PAN. PH. 6,3x25
	G	50699	FITA DUPLA-FACE 12x20
	H	136638	FITA DUPLA-FACE
08	I	121991	ARRUELA LISA 1/4"

ATENÇÃO: Não faça de seu acessório um rebocador. Este produto não pode ser tracionado, pois pode acarretar danos na carroceria/chassi do veículo.

01 MONTAGEM DO PROTETOR DE CAÇAMBA.



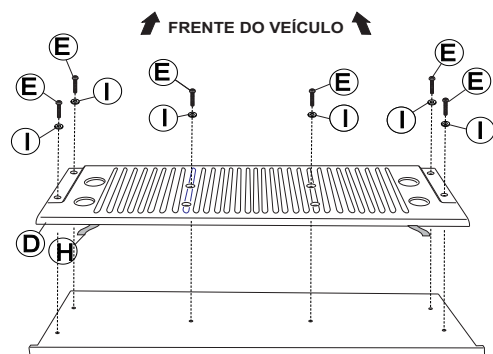
Manutenção

1. Leia com atenção o manual antes de montar seu acessório.
2. Não utilizar produtos abrasivos na lavagem do seu acessório.

A Bepo agradece sua preferência!

02 MONTAGEM DA TAMPA.

Tome o cuidado de manter a ponta do dupla-face para fora, de modo que você possa puxar depois.



1. Retire as pontas do dupla-face "H", deixando um pedaço para fora.
2. Posicione o protetor "D" na tampa da caçamba do veículo de modo que fique bem alinhado.
3. Monte os parafusos "E" e arruelas "I".
4. Faça pressão sobre os perfis até que o dupla-face pegue aderência.

Em caso de dúvidas consulte: assistencia@bepo.com.br ou pelo Fone: (54) - 3291-8200

As marcas mencionadas neste catálogo e as imagens reproduzidas, são de propriedade dos respectivos fabricantes e aqui são utilizadas apenas para indicar a aplicabilidade ou destinação dos produtos fabricados pela Bepo, atendendo ao preceito contido no Art. 132 da lei 9279/96.