

Bepo

A MARCA QUE VOCÊ CONFIA.

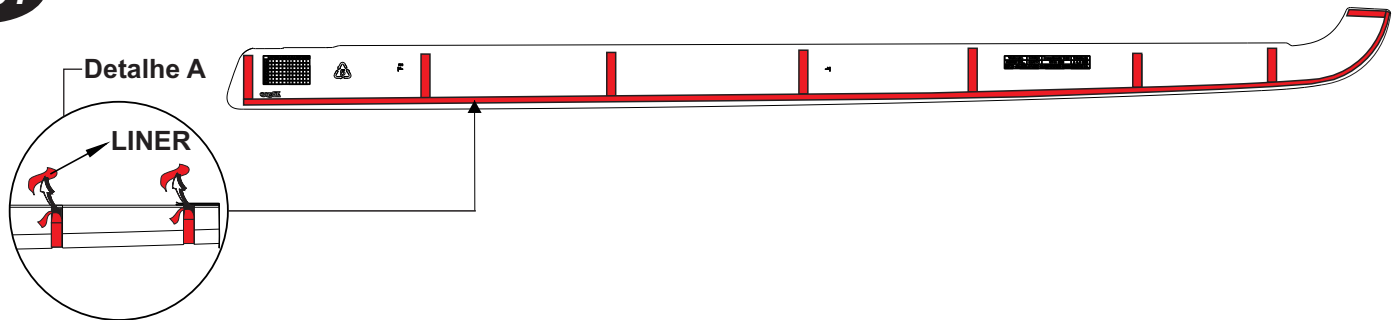
Br 116 Km 113, 1155, São Marcos-RS
Fone: (54) 3291-8200 Fax: (54) 3291-1213
www.bepo.com.br

INSTRUÇÕES DE MONTAGEM ACESSÓRIO COMPATÍVEL COM O VEÍCULO RANGER C/D 2013... CÓD. B967C ABA LATERAL PLÁSTICO COR PRETO

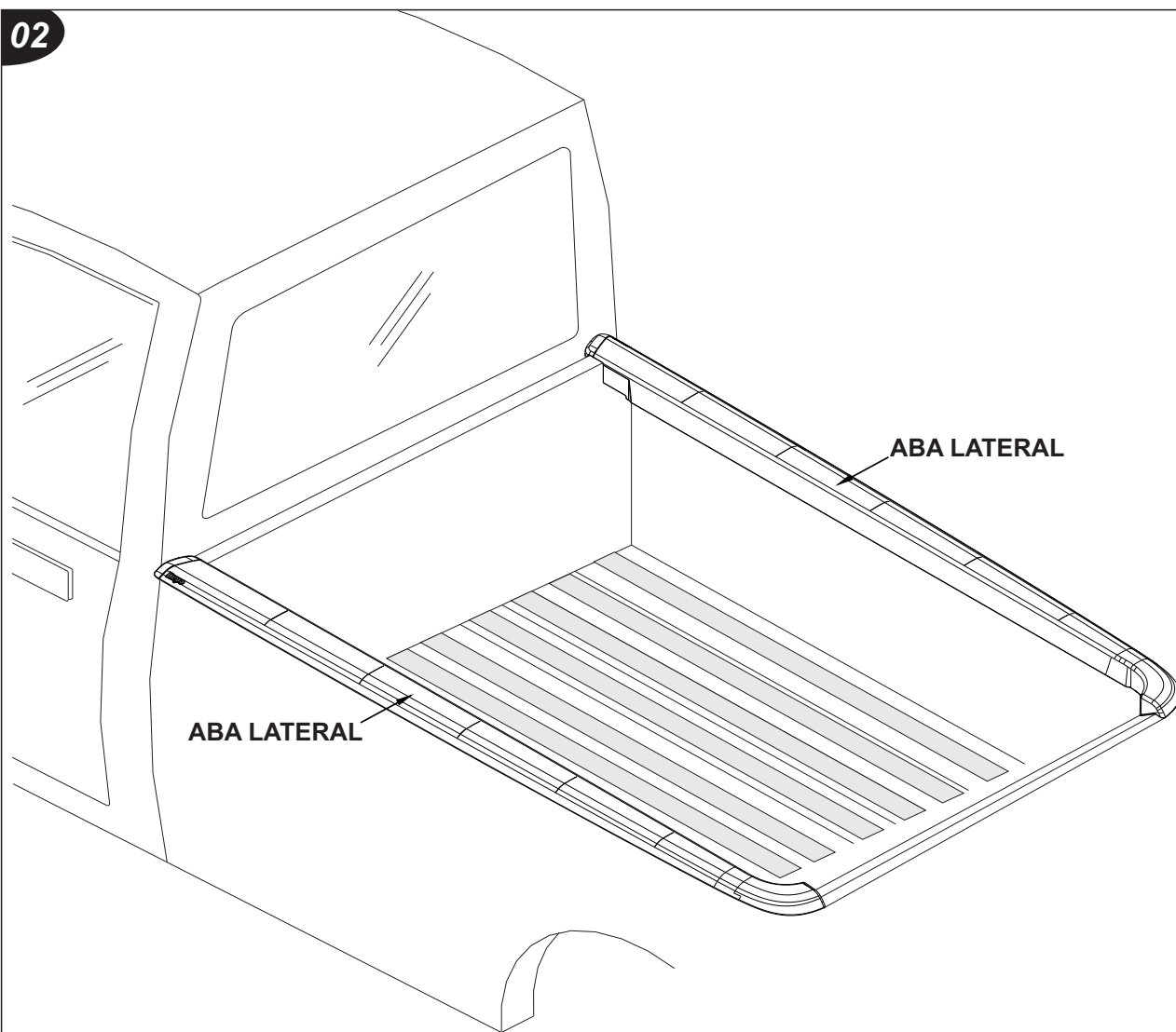
INSTRUÇÕES

- 1- Retirar a fita de proteção (liner) da fita dupla-face que se encontra na parte interna da aba, conforme detalhe A.
- 2- Limpar com álcool a superfície onde será colocada a aba, e após passar primer onde será colada a fita dupla-face.
- 3- Fixar a aba na caçamba, conforme figura 02.

01



02



As marcas mencionadas neste catálogo e as imagens reproduzidas, são de propriedade dos respectivos fabricantes e aqui são utilizadas apenas para indicar a aplicabilidade ou destinação dos produtos fabricados pela Bepo, atendendo ao preceito contido no Art. 132 da lei 9279/96.