

Manutenção

1. Não faça de seu acessório um rebocador, este produto não pode ser tracionado, pois pode acarretar danos na Carroceria/chassi do veículo.

2. Leia com atenção o manual antes de montar seu acessório

3. Não utilizar produtos abrasivos na lavagem do seu acessório, para conservação utilize cera automotiva.

4. Verificar se todos os parafusos estão apertados (7) dias após instalação, e reaperte se for necessário.

A Bepo agradece sua preferência!

COMPONENTES			
Qtd.	Ref.	Código	Descrição
01	A	B1257.201	TUBO PROT. BAIXO
01	B	B1257.202	CHAPA PROT. BAIXO
02	C	B1261.2031	SUPORTE CHASSI FIX. LD/LE
01	D	B1261.2034	SUPORTE TUBO FIX.LD
01	E	B1261.2033	SUPORTE TUBO FIX.LE
02	F	3083	PF. CAB. SEXT. 3/8"
04	G	109860	PF.CAB.SEXT.M-10X1,5X30 ZP
04	H	60315	PF. CAB. SEXT. INT. M8
02	I	129216	PO. A. FR. M10
04	J	5005	PO. M10
12	K	104175	ARRUELA LISA M10
04	L	37877	ARRUELA PRESSÃO 5/16"
04	M	3409	ARRUELA PRESSAO M10
04	N	6839	ARRUELA LISA M8
02	O	61089	FIXADOR SIMPLES

Instrução de Montagem

- 1- Primeiramente fixe os suporte «C» no chassi do veículo com os parafusos «F», travas «N» arruelas «K» e porcas «J».
- 2- Após fixe o tubo «A» nos suportes «D e E» com os parafusos «H», arruelas «L e H».
- 3- Em seguida fixar os suportes «D e E» nos suportes «C» com os parafusos «G» e arruelas «M e K» e porcas «J».
- 4- Regule o acessório em relação ao para-choque original do veículo e de o aperto final em todos os parafusos.

OBS: 1 - UTILIZAR FURAÇÃO INFERIOR PARA TRITON 2008...

UTILIZAR FURAÇÃO SUPERIOR APENAS NA VERSÃO ALL NEW L200 TRITON SPORT 2017...

2 - NAS VERSÕES HPE E OUTDOOR, SERÁ NECESSÁRIO FAZER UM RECORTE NO APLIQUE PLÁSTICO PARA A MONTAGEM DO SUPORTE



Bepo

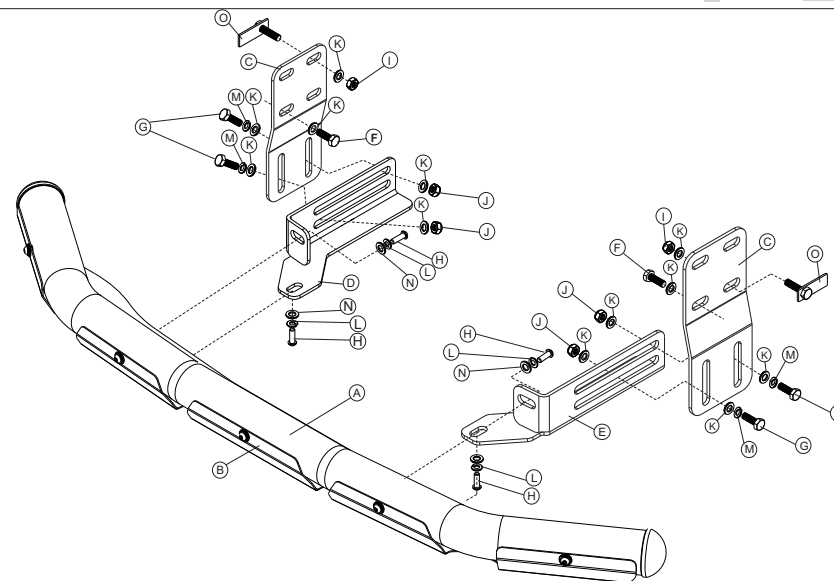
A MARCA QUE VOCÊ CONFIA.

**ACESSÓRIO COMPATÍVEL COM
O VEÍCULO MITSUBISHI
TRITON 2008...
B1261 PROTETOR CROMADO
B1261A PROTETOR PRETO**

B1261/B1261A

Bepo São Marcos - Matriz Instaladora São Marcos Ltda BR 116 KM 113
N 1155 Caixa postal 21 Bairro Industrial Cep: 95190-000 São Marcos - RS
Fone: 54 3291-8200 Fax: 54 3291-1213 Email: bepo@bepo.com.br

Bepo Montenegro - Filial Sopro Via Oeste. 605 esquina c/ Via 1 Distrito de Vendinha
Caixa Postal 99 Cep: 95780-000 Montenegro - RS Fone: 51 3883-8200
Fax: 51 3457-1510 Email: montenegro@bepo.com.br



As marcas mencionadas neste catálogo e as imagens reproduzidas, são de propriedade dos respectivos fabricantes e aqui são utilizadas apenas para indicar a aplicabilidade ou destinação dos produtos fabricados pela Bepo, atendendo ao preceito contido no Art. 132 da lei 9279/96.