

# Bepo

A MARCA QUE VOCÊ CONFIA.



## Manutenção

1. Não faça de seu acessório um rebocador, este produto não pode ser tracionado, pois pode acarretar danos na Carroceria/chassi do veículo.

2. Leia com atenção o manual antes de montar seu acessório

3. Não utilizar produtos abrasivos na lavagem do seu acessório, para conservação utilize cera automotiva.

4. Verificar se todos os parafusos estão apertados (7) dias após instalação, e reaperte se for necessário.

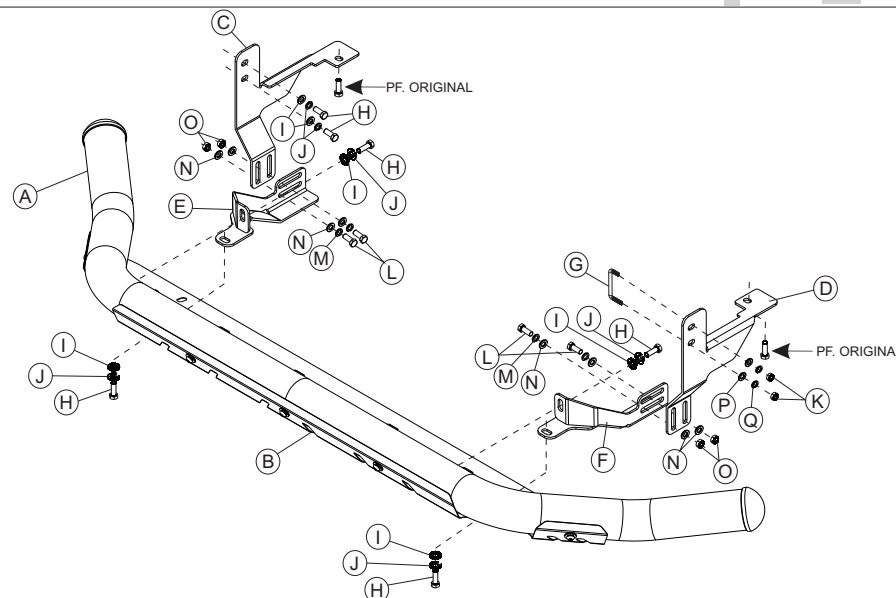
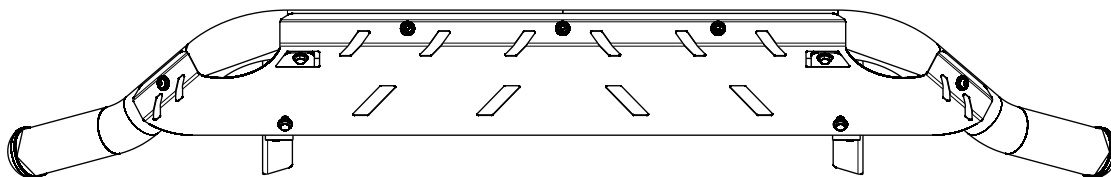
A Bepo agradece sua preferência!

## COMPONENTES

Qtd.	Ref.	Código	Descrição
1	A	B1260.201	TUBO PROTETOR
1	B	B1260.202	CHAPA PROTETOR
1	C	B1264.21011	SUP. CHASSI LD
1	D	B1264.21021	SUP. CHASSI LE
1	E	B1264.21012	SUPORTE TUBO LD
1	F	B1264.21022	SUPORTE TUBO LE
1	G	60318	TRAVA DUPLA M-6X1ZB
6	H	108146	PF. SEXT. M8X1.25X25
6	I	6839	ARR. LISA M8
6	J	8229	ARR. PRESSÃO 5/16"
2	K	3301	PO SEXT. M6
4	L	109860	PF. CAB. SEXT. M10
4	M	3409	ARR. PRESSÃO M10
8	N	104175	ARR. LISA M10
4	O	5005	PO. SEXT. M10
2	P	121991	ARRUELA LISA 1/4" ZP
2	Q	146854	ARRUELA PRESSAO M-6 ZP

## Instrução de Montagem

- 1- Primeiramente fixe os suporte «C e D» no chassi do veículo com os parafuso «H», arruelas «I, J, P e Q», travas «G», porcas «K» e para-fusos originais.
- 2- Após fixe o tubo «A» nos suportes «E e F» com os parafusos «H», arruelas «I e J».
- 3- Em seguida fixe os suportes «E e F» nos suportes «C e D» com os parafusos «L» e arruelas «M e N» e porcas «O».
- 4- Regule o acessório em relação ao para-choque original do veículo e de o aperto final em todos os parafusos.



**ACESSÓRIO COMPATÍVEL COM  
O VEÍCULO AMAROK 2017...  
B1264 PROTETOR CROMADO  
B1264A PROTETOR PRETO FOSCO**

**B1264/B1264A**

Bepo São Marcos - Matriz Instaladora São Marcos Ltda BR 116 KM 113  
N 1155 Caixa postal 21 Bairro Industrial Cep: 95190-000 São Marcos - RS  
Fone: 54 3291-8200 Fax: 54 3291-1213 Email: bepo@bepo.com.br

Bepo Montenegro - Filial Sopro Via Oeste. 605 esquina c/ Via 1 Distrito de Vendinha  
Caixa Postal 99 Cep: 95780-000 Montenegro - RS Fone: 51 3883-8200  
Fax: 51 3457-1510 Email: montenegro@bepo.com.br

MANUAL DO PROPRIETÁRIO

As marcas mencionadas neste catálogo e as imagens reproduzidas, são de propriedade dos respectivos fabricantes e aqui são utilizadas apenas para indicar a aplicabilidade ou destinação dos produtos fabricados pela Bepo, atendendo ao preceito contido no Art. 132 da lei 9279/96.