



Bepo

A MARCA QUE VOCÊ CONFIA.

Manutenção

1. Não faça de seu acessório um rebocador, este produto não pode ser tracionado, pois pode acarretar danos na Carroceria/chassi do veículo.

2. Leia com atenção o manual antes de montar seu acessório

3. Não utilizar produtos abrasivos na lavagem do seu acessório, para conservação utilize cera automotiva.

4. Verificar se todos os parafusos estão apertados (7) dias após instalação, e reaperte se for necessário.

A Bepo agradece sua preferência!

COMPONENTES

Qtd.	Ref.	Código	Descrição
01	A	B1263.201	SUB. CONJ. PROTETOR
01	B	B1263A.2101	SUP. FIX. LE
01	C	B1263A.2102	SUP. FIX. LD
04	D	12988	PF. CAB. SEXT. M10X30
04	E	111775	PF. CAB. SEXT M8X30
04	F	3409	ARRUELA PRESSÃO M10
06	G	B209.214	ARRUELA ENC. MENOR
04	H	37877	ARRUELA PRESSAO 5/16" ZB
04	I	6839	ARRUELA LISA M8 ZP
02	J	104175	ARRUELA LISA M-10 ZP
02	K	6161	PO.SEXT. M10 ZP

**ACESSÓRIO COMPATÍVEL COM
O VEÍCULO S10 2017
B1263 PROTETOR CROMADO
B1263A PROTETOR PRETO FOSCO**

B1263/B1263A

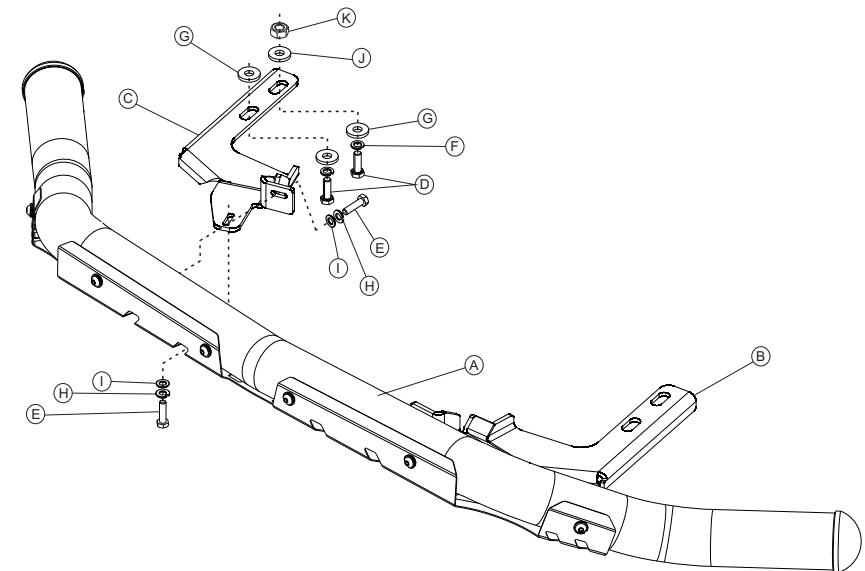
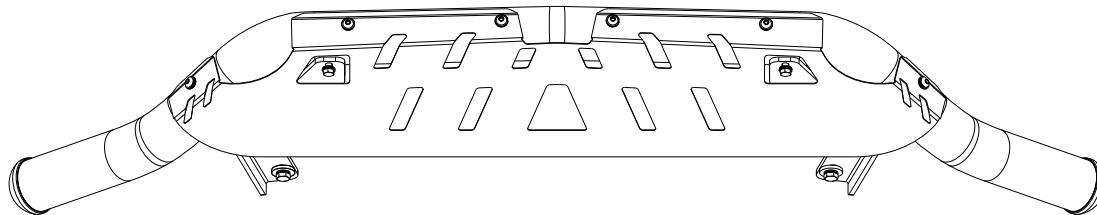
Bepo São Marcos - Matriz Instaladora São Marcos Ltda BR 116 KM 113
N 1155 Caixa postal 21 Bairro Industrial Cep: 95190-000 São Marcos - RS
Fone: 54 3291-8200 Fax: 54 3291-1213 Email: bepo@bepo.com.br

Bepo Montenegro - Filial Sopro Via Oeste. 605 esquina c/ Via 1 Distrito de Vendinha
Caixa Postal 99 Cep: 95780-000 Montenegro - RS Fone: 51 3883-8200
Fax: 51 3457-1510 Email: montenegro@bepo.com.br

MANUAL DO PROPRIETÁRIO

Instrução de Montagem

- 1- Primeiramente fixe os suporte «B e C» no chassi do veículo com os parafusos «D», arruelas «F e G».
- 2- Após fixe o tubo «A» nos suportes «C e B» com os parafusos «E», arruelas «H e I».
- 3- Regule o acessório em relação ao para-choque original do veículo e de o aperto final em todos os parafusos.



As marcas mencionadas neste catálogo e as imagens reproduzidas, são de propriedade dos respectivos fabricantes e aqui são utilizadas apenas para indicar a aplicabilidade ou destinação dos produtos fabricados pela Bepo, atendendo ao preceito contido no Art. 132 da lei 9279/96.