

Manutenção

Bepo

A MARCA QUE VOCÊ CONFIA.

1. Não faça de seu acessório um rebocador, este produto não pode ser tracionado, pois pode acarretar danos na Carroceria/chassi do veículo.
2. Leia com atenção o manual antes de montar seu acessório
3. Não utilizar produtos abrasivos na lavagem do seu acessório, para conservação utilize cera automotiva.
4. Verificar se todos os parafusos estão apertados (7) dias após instalação, e reaperte se for necessário.

A Bepo agradece sua preferência!

ACESSÓRIO COMPATÍVEL COM O VEÍCULO RANGER 2013... PARA-CHOQUE IMPULSÃO SPORT

B15796

Bepo São Marcos - Matriz Instaladora São Marcos Ltda BR 116 KM 113
N 1155 Caixa postal 21 Bairro Industrial Cep: 95190-000 São Marcos - RS
Fone: 54 3291-8200 Fax: 54 3291-1213

Bepo São Paulo - Filial Rua Ulpiano Pinto de Souza, 89 Vila Maria Cep: 02167-030
São Paulo - SP Fone: 11 6954-6588 Fax: 11 6954-6320

Bepo Montenegro - Filial Sopro Via Oeste. 605 esquina c/ Via 1 Distrito de Vendinha
Caixa Postal 99 Cep: 95780-000 Montenegro - RS Fone: 51 3883-8200
Fax: 51 3457-1510

MANUAL DO PROPRIETÁRIO

COMPONENTES

Qtd.	Ref.	Código	Descrição
01	A	B15796.201	SUPORTE FIXAÇÃO LE
01	B	B15796.202	SUPORTE FIXAÇÃO LD
02	C	60902	FIXADOR DUPLO
02	D	60882	SUB CONJ TRAVA SIMPLES M10
02	E	60920	SUB CONJ PF TRAVA M12
02	F	129267	PF CAB SEXT M10X90
02	G	3417	ARRUELA PRESSÃO M12
02	H	104175	ARRUELA LISA M10
08	I	3409	ARRUELA PRESSÃO M10
16	J	B150.214	ARRUELA ENC RED M10X30
08	K	5005	PO SEXT M10
02	L	20189	PO SEXT M12X1,5
02	M	39524	REBITE REPUXE
02	N	B150.226	TAMPÃO PLÁST.
01	O	127493	ETIQUETA BEPO 74X18 MM

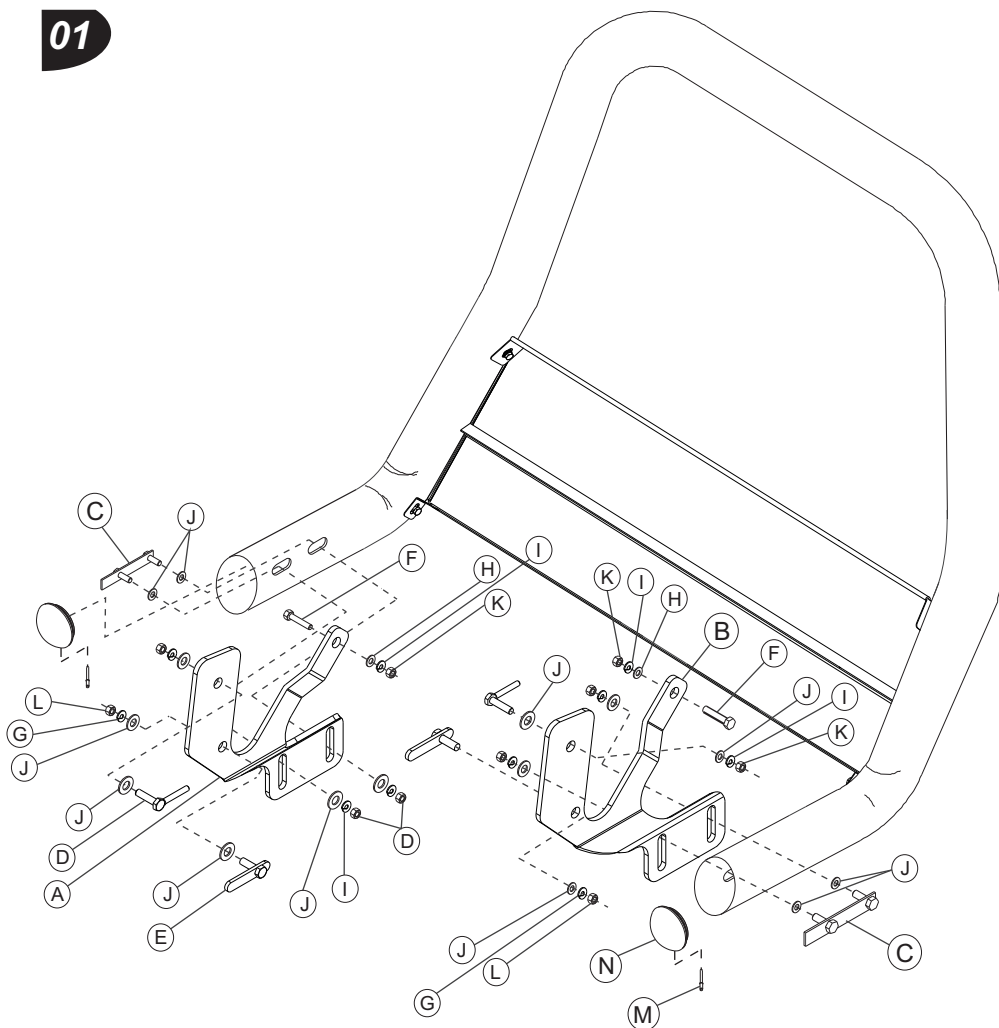
As marcas mencionadas neste catálogo e as imagens reproduzidas, são de propriedade dos respectivos fabricantes e aqui são utilizadas apenas para indicar a aplicabilidade ou destinação dos produtos fabricados pela Bepo, atendendo ao preceito contido no Art. 132 da lei 9279/96.

REMOVER DEFLETOR INFERIOR QUANDO EQUIPADO

Verifique se todos os componentes listados estão na caixa

1. Fixar o tubo nos suportes «A e B» utilizando as travas «C» arruelas «J e I» e porcas «K».
O aperto dos parafusos para fixação do tubo, deve ser parcial, os mesmos só terão aperto total no final da instalação.
2. Fixar os sup. «A e B» no chassi utilizando as travas «D e E» parafusos «F» arruelas «J, I, H e G» e porcas «K e L»
3. Encaixar os tampões «N» e rebitar com os rebites «M».
4. Por fim, dar aperto total.

01

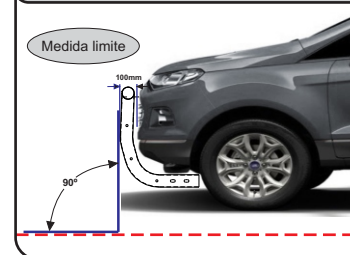


NORMA DE INSTALAÇÃO DE ACESSÓRIO QUEBRA-MATO

A altura do dispositivo quebra-mato quando montado em um veículo rodoviário automotor, não deve situar-se, em nenhum ponto, a mais de 50mm acima da **borda da tampa** do compartimento do motor, medidos num plano longitudinal vertical ao veículo. Nos casos em que a grade frontal estiver integrada a tampa do compartimento do motor, a referência passa a ser a linha superior da grade.



A distância entre o ponto mais extremo do para-choque do veículo e o ponto mais externo do quebra-mato não deve ultrapassar os 100mm, observe figura abaixo.



O acessório quebra-mato deve ter a medida de 90° medidos em relação a um plano horizontal, como mostra a figura acima.

OBS: o acessório quebra-mato não deve ultrapassar para frente do veículo a medida de 90°, ele só pode ser encinado para tras.

DE ACORDO COM A RESOLUÇÃO DO CONSELHO NACIONAL DE TRÂNSITO N°215/06 APARTIR DA DATA DE 14 DE DEZEMBRO DE 2007 ENTROU EM VIGOR A LEI QUE REGULAMENTA O USO DE QUEBRA-MATO.

O PROFISSIONAL QUE FIZER A INSTALAÇÃO DO ACESSÓRIO QUEBRA-MATO DEVE ESTAR CIENTE DAS NORMAS, E SEGUIR AS ESPECIFICAÇÕES CONTIDAS NO MANUAL DO PROPRIETÁRIO, A DISTÂNCIA LONGITUDINAL ENTRE A PARTE MAIS AVANÇADA DO PARA-CHOQUE E A PARTE MAIS AVANÇADA DO DISPOSITIVO QUEBRA-MATO NÃO DEVE EXCEDER 100mm, ADMITINDO-SE UMA TOLERÂNCIA DE 20%, ASSIM COMO INDICA A FIGURA ACIMA.

OBS: O DISPOSITIVO QUEBRA MATO DEVE SER INSTALADO NO VEÍCULO DE ACORDO COM TODAS AS DIRETRIZES ESTABELECIDAS NO MANUAL, QUALQUER COMPLEMENTO INSTALADO A MAIS DO ESPECIFICADO NÃO SERÁ PERMITIDO.