

# Manutenção

# Bepo

A MARCA QUE VOCÊ CONFIA.

1. Não faça de seu acessório um rebocador, este produto não pode ser tracionado, pois pode acarretar danos na Carroceria/chassi do veículo.
2. Leia com atenção o manual antes de montar seu acessório
3. Não utilizar produtos abrasivos na lavagem do seu acessório, para conservação utilize cera automotiva.
4. Verificar se todos os parafusos estão apertados (7) dias após instalação, e reaperte se for necessário.

A Bepo agradece sua preferência!

**ACESSÓRIO COMPATÍVEL COM  
O VEÍCULO FRONTIER 2017...  
C/KIT  
PARA-CHOQUE IMPULSÃO  
SPORT**

**B15799**

Bepo São Marcos - Matriz Instaladora São Marcos Ltda BR 116 KM 113  
N 1155 Caixa postal 21 Bairro Industrial Cep: 95190-000 São Marcos - RS  
Fone: 54 3291-8200 Fax: 54 3291-1213

Bepo São Paulo - Filial Rua Ulpiano Pinto de Souza, 89 Vila Maria Cep: 02167-030  
São Paulo - SP Fone: 11 6954-6588 Fax: 11 6954-6320

Bepo Montenegro - Filial Sopro Via Oeste. 605 esquina c/ Via 1 Distrito de Vendinha  
Caixa Postal 99 Cep: 95780-000 Montenegro - RS Fone: 51 3883-8200  
Fax: 51 3457-1510

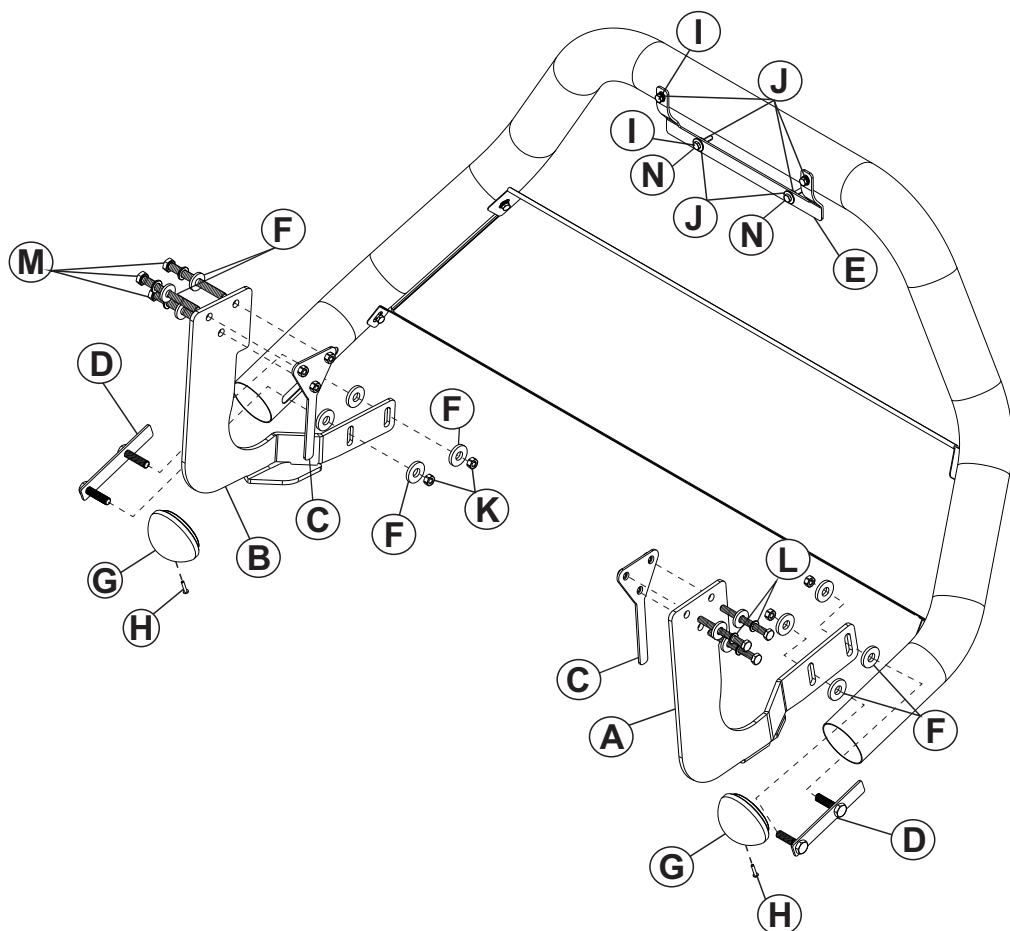
MANUAL DO PROPRIETÁRIO

COMPONENTES			
Qtd.	Ref.	Código	Descrição
01	A	B15799.201	SUP. LD IMP. UNIVER.
01	B	B15799.202	SUP. LE IMP. UNIVER.
02	C	61097	SUP. FIX. PARA-CH. IMP
02	D	60902	FIX. DUPLO ZINCADO M10
01	E	B150.227	SUP. PLACA IMP. 70 MM
14	F	B150.214	AR. ZINC. ENC. RED. M10X4 ZP
02	G	B150.226	TAMPAO PLAST. 70,00
02	H	39524	REBITE REPUXE 3,2 X 18
04	I	117420	PF. CAB. SEXT. M-6
06	J	121991	ARRUELA LISA 1/4" ZP
04	K	82589	PO. A. FR. SEXT. M-10
06	L	3409	ARRUELA PRESSAO M-10 ZP
06	M	129267	PF. CAB. SEXT. M-10
02	N	3301	PO. SEXT. M-6 ZB
01	O	127493	ETIQUETA BEPO 74X18 MM

As marcas mencionadas neste catálogo e as imagens reproduzidas, são de propriedade dos respectivos fabricantes e aqui são utilizadas apenas para indicar a aplicabilidade ou destinação dos produtos fabricados pela Bepo, atendendo ao preceito contido no Art. 132 da lei 9279/96.

### Verifique se todos os componentes listados estão na caixa

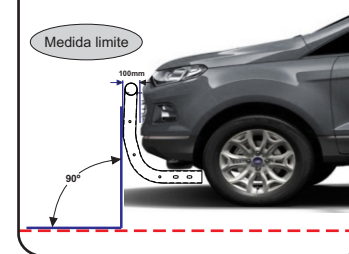
1. Fixar os sup. «A e B» no chassis utilizando os parafusos «M» arruela «L» e suportes fixadores «C».
2. Fixar o tubo nos suportes «A e B» utilizando o fixador duplo «C» porcas «K» e arruelas «F».
3. Encaixar os tampões «G» e rebitar com os rebites «H».
4. Por fim, dar aperto total.
5. Montar novamente os protetores plásticos.



## NORMA DE INSTALAÇÃO DE ACESSÓRIO QUEBRA-MATO

A altura do dispositivo quebra-mato quando montado em um veículo rodoviário automotor, não deve situar-se, em nenhum ponto, a mais de 50mm acima da **borda da tampa** do compartimento do motor, medidos num plano longitudinal vertical ao veículo. Nos casos em que a grade frontal estiver integrada a tampa do compartimento do motor, a referência passa a ser a linha superior da grade.

A distância entre o ponto mais extremo do para-choque do veículo e o ponto mais externo do quebra-mato não deve ultrapassar os 100mm, observe figura abaixo.



DE ACORDO COM A RESOLUÇÃO DO CONSELHO NACIONAL DE TRÂNSITO N°215/06 APARTIR DA DATA DE 14 DE DEZEMBRO DE 2007 ENTROU EM VIGOR A LEI QUE REGULAMENTA O USO DE QUEBRA-MATO.

O acessório quebra-mato deve ter a medida de 90° medidos em relação a um plano horizontal, como mostra a figura acima.

OBS: o acessório quebra-mato não deve ultrapassar para frente do veículo a medida de 90°, ele só pode ser enclinado para tras.

O PROFISSIONAL QUE FIZER A INSTALAÇÃO DO ACESSÓRIO QUEBRA-MATO DEVE ESTAR CIENTE DAS NORMAS, E SEGUIR AS ESPECIFICAÇÕES CONTIDAS NO MANUAL DO PROPRIETÁRIO, A DISTÂNCIA LONGITUDINAL ENTRE A PARTE MAIS AVANÇADA DO PARA-CHOQUE E A PARTE MAIS AVANÇADA DO DISPOSITIVO QUEBRA-MATO NÃO DEVE EXCEDER 100mm, ADMITINDO-SE UMA TOLERÂNCIA DE 20%, ASSIM COMO INDICA A FIGURA ACIMA.

OBS: O DISPOSITIVO QUEBRA MATO DEVE SER INSTALADO NO VEÍCULO DE ACORDO COM TODAS AS DIRETRIZES ESTABELECIDAS NO MANUAL, QUALQUER COMPLEMENTO INSTALADO A MAIS DO ESPECIFICADO NÃO SERA PERMITIDO.