

# Bepo

A MARCA QUE VOCÊ CONFIA.

Br 116 Km 113, 1155, São Marcos-RS  
Fone: (54) 3291-8200 Fax: (54) 3291-1213  
www.bepo.com.br

## INSTRUÇÕES DE MONTAGEM ACESSÓRIO COMPATÍVEL COM O VEÍCULO CHEVROLET - MONTANA 2011... GRADE DE VIDRO PRETO CÓD. B154C

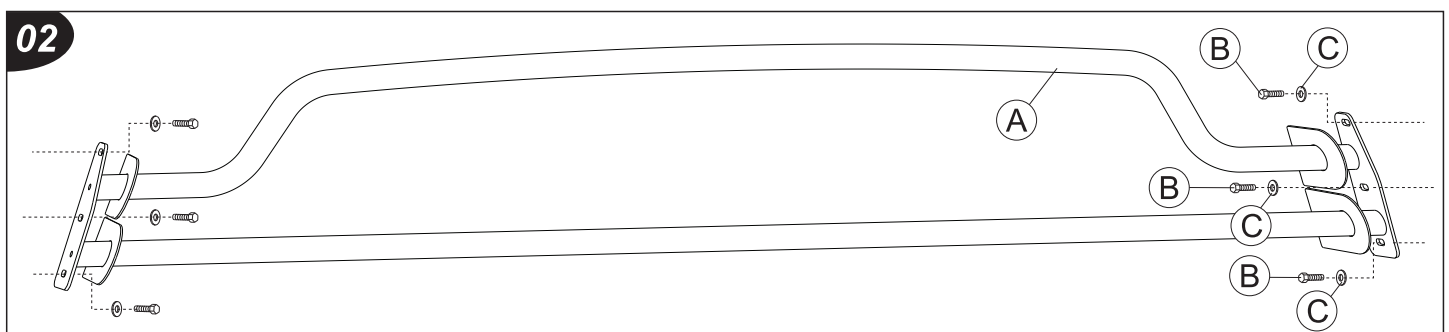
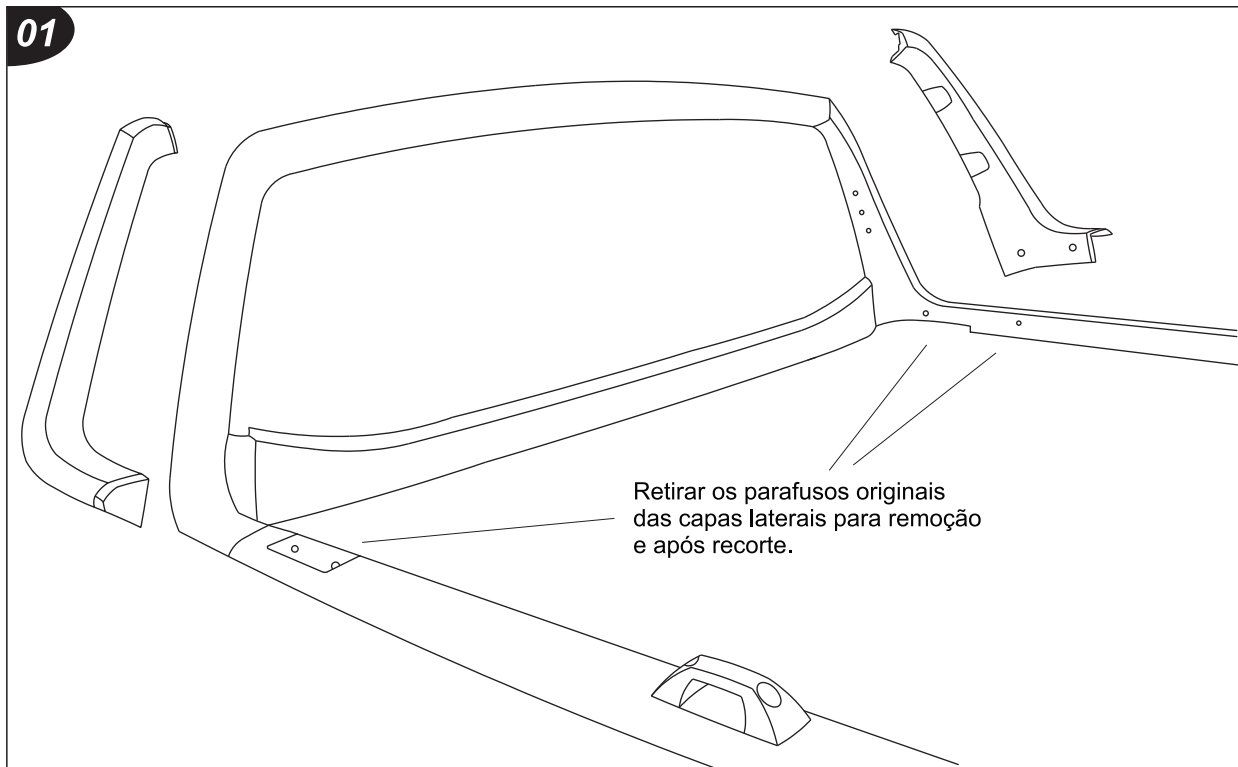
### INSTRUÇÕES

- 1- Retirar amarradores frontais de ambos os lados, retirar parafusos que prendem as capas plásticas e retirar capas plásticas com cuidado, conforme figura 01.
- 2- Cortar as capas laterais de acordo com o perfil do tubo.
- 3- Fixar grade de vidro «A», utilizando parafusos «B» e arruelas «C», conforme figura 02.
- 4- Recolocar capas plásticas.
- 5- Recolocar todos os parafusos originais.

**ATENÇÃO: Não faça de seu acessório um rebocador.  
Este produto não pode ser tracionado,  
pois pode acarretar danos na carroceria/chassi do veículo.**

### COMPONENTES

Qtd.	Ref.	Código	Descrição
01	A	B154C	GRADE DE VIDRO
06	B	5633	PF. CAB. SEXT. M5x16
06	C	2434	ARRUELA LISA M5 ZP



As marcas mencionadas neste catálogo e as imagens reproduzidas, são de propriedade dos respectivos fabricantes e aqui são utilizadas apenas para indicar a aplicabilidade ou destinação dos produtos fabricados pela Bepo, atendendo ao preceito contido no Art. 132 da lei 9279/96.