

Bepo

A MARCA QUE VOCÊ CONFIA.

Br 116 Km 113, 1155, São Marcos-RS
Fone: (54) 3291-8200 Fax: (54) 3291-1213
www.bepo.com.br

INSTRUÇÕES DE MONTAGEM ACESSÓRIO COMPATÍVEL COM O VEÍCULO TOYOTA HILUX 2016... CÓD.: B1232- ESTRIBO INJETADO C/KIT

INSTRUÇÕES

As instruções a seguir demonstram a montagem do Lado Motorista (LE), seguir as mesmas instruções para montagem do Lado Carona (LD).

- 1- Fixar o suporte «C, E e G» no chassi da pick-up, utilizando parafusos «I», arruelas «K e N» e porca «J» conforme desenho.
- 2- Posicionar as fitas spee «P» nos suportes «C, E e G», conforme desenho.
- 3- Fixar o estribo «B» junto aos suportes «C, E e G», utilizando parafusos «L» e arruelas «O e M», conforme detalhe A.
- 4- Ajustar o conjunto e dar o aperto final em todos parafusos e porcas.

ATENÇÃO: Não faça de seu acessório um rebocador.
Este produto não pode ser tracionado, pois pode acarretar danos na carroceria/chassi do veículo.

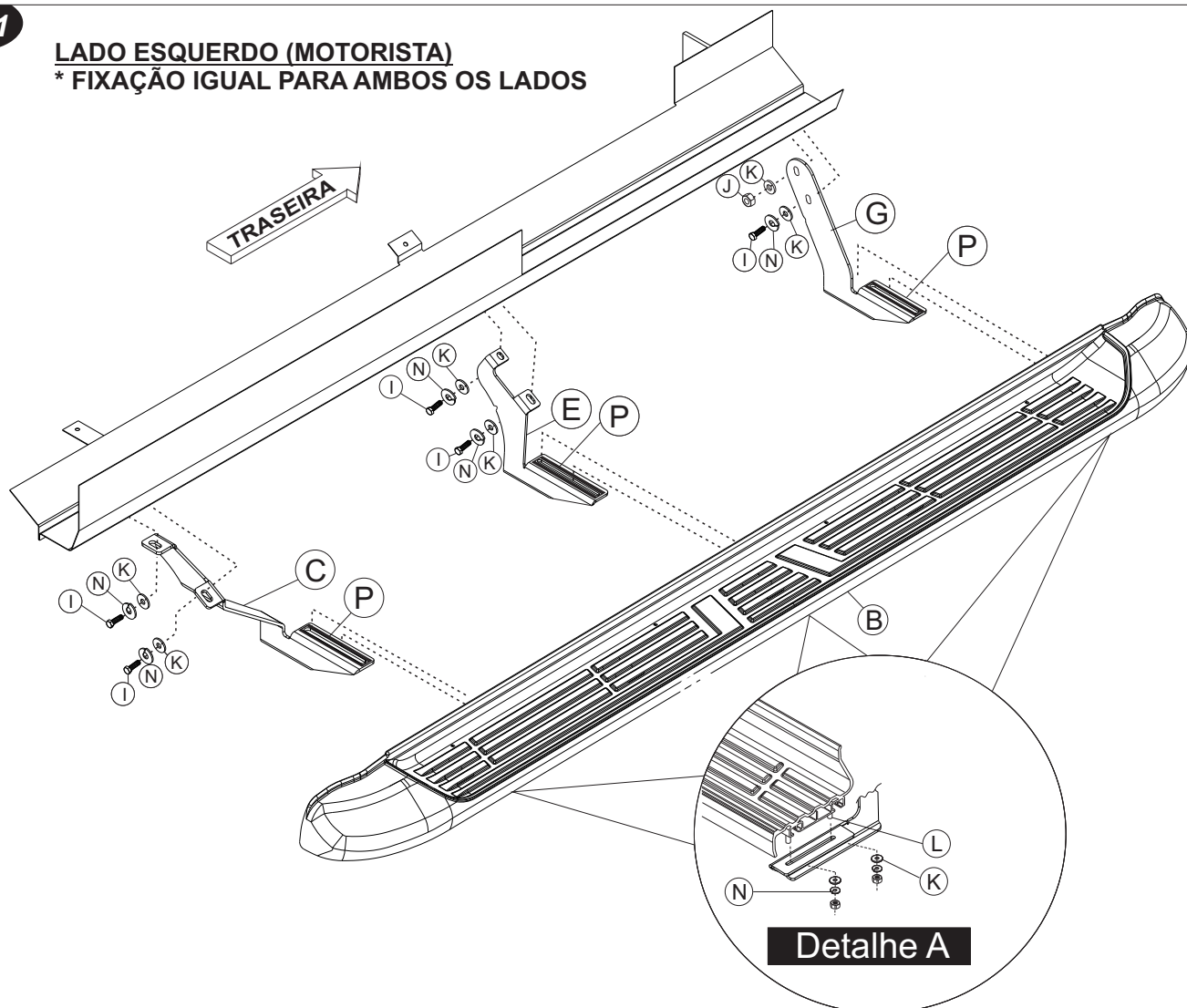
COMPONENTES

Qtd.	Ref.	Código	Descrição
01	A	B1232.201	CJ.ESTR.INJETADO LD
01	B	B1232.202	CJ.ESTR.INJETADO LE
01	C	B1232.2041	SUPORTE FIX.DIANT.LE
01	D	B1232.2042	SUPORTE FIX.DIANT.LD
01	E	B1232.2043	SUPORTE FIX.INTERM.LE
01	F	B1232.2044	SUPORTE FIX.INTERM.LD
01	G	B1232.2045	SUPORTE FIX.TRAS.LE
01	H	B1232.2046	SUPORTE FIX.TRAS.LD
10	I	108146	PF.CAB.SEXT.M-8 X 25 RT
02	J	103551	PO.A.FR.SEXT.M-8 ZP
24	K	6839	ARRUELA LISA M-8 ZP
12	L	7660	PF.FRANCES 5/16" X 1"
22	N	37877	ARRUELA PRESSAO 5/16" ZB
-	P	130885	FITA PEE 35 AA 38 X 2 MM

01

LADO ESQUERDO (MOTORISTA)

* FIXAÇÃO IGUAL PARA AMBOS OS LADOS



As marcas mencionadas neste catálogo e as imagens reproduzidas, são de propriedade dos respectivos fabricantes e aqui são utilizadas apenas para indicar a aplicabilidade ou destinação dos produtos fabricados pela Bepo, atendendo ao preceito contido no Art. 132 da lei 9279/96.