

# Bepo

A MARCA QUE VOCÊ CONFIA.

Br 116 Km 113, 1155, São Marcos-RS  
Fone: (54) 3291-8200 Fax: (54) 3291-1213  
www.bepo.com.br

## INSTRUÇÕES DE MONTAGEM ACESSÓRIO COMPATÍVEL COM O VEÍCULO FORD RANGER 2013 ESTRIBO ALUMÍNIO ELEGANCE CÓD.: B1220/A CÓD. KIT: B15137

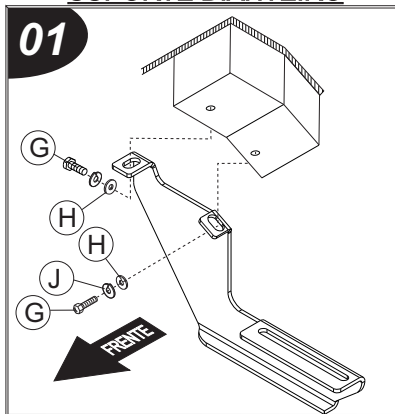
### INSTRUÇÕES

1. Fixar os suportes «B, C, D e E» no chassi, conforme figuras 01 e 02 e tabela. Mesma fixação para ambos os lados.
2. Na parte inferior do estribo encaixe os parafusos «F», passando-os por dentro das duas canaletas, conforme figura 03.
3. Encaixar o perfil de borracha «K» no estribo «A».
4. Fixar o estribo «A» nos suportes fixados no item 01 e 02, utilizando parafusos «F», arruelas «H e I», conforme figura 04.
5. Verificar se está alinhado, e então dar aperto total a todos os parafusos e porcas.

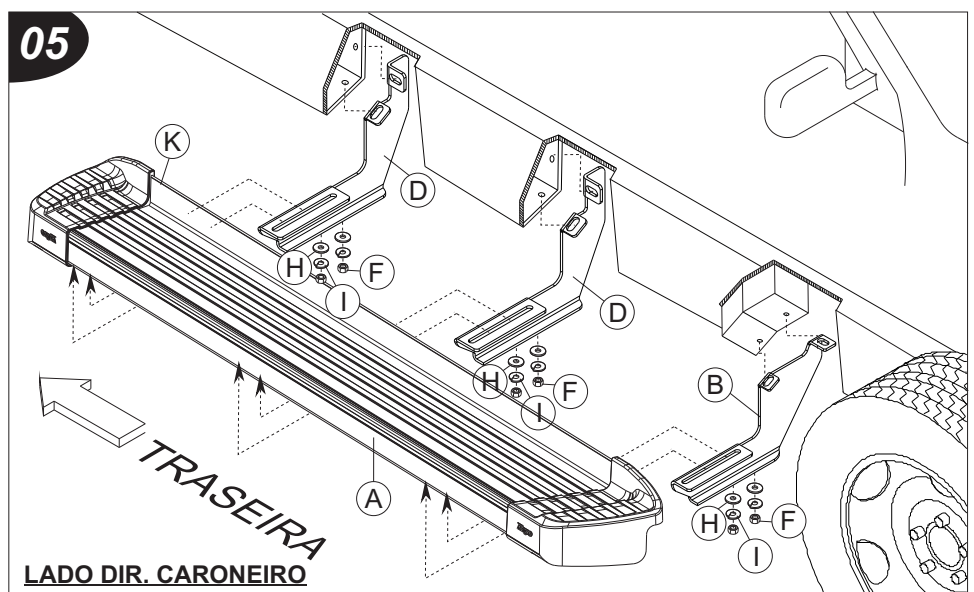
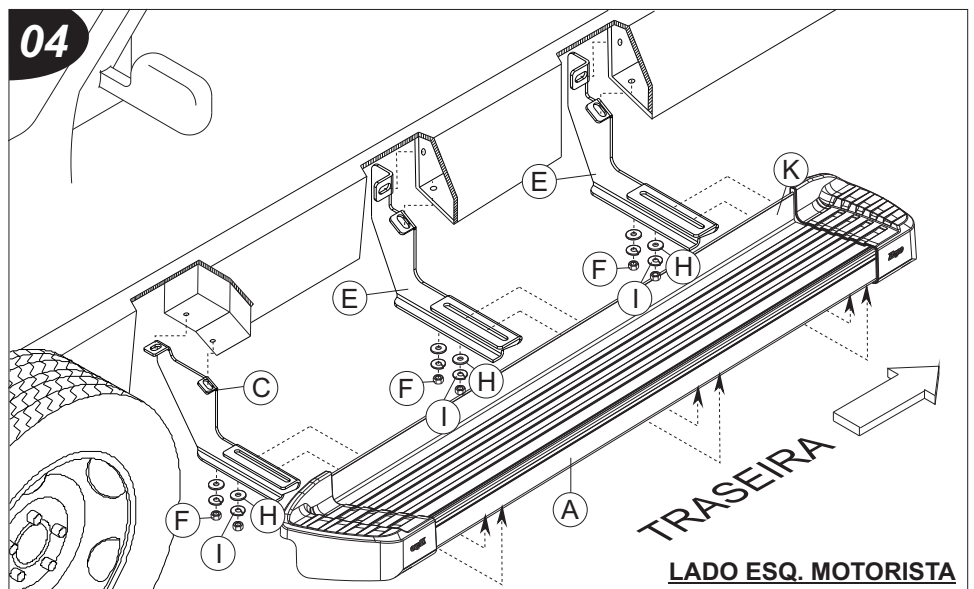
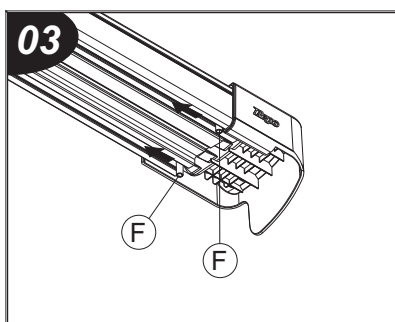
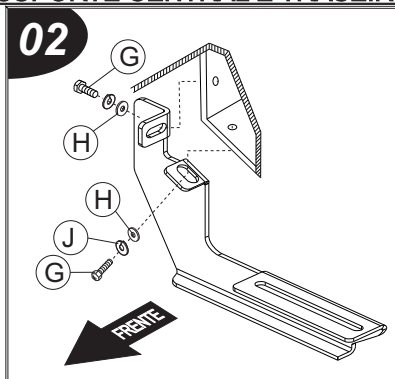
**ATENÇÃO:** Não faça de seu acessório um rebocador.  
Este produto não pode ser tracionado, pois pode  
acarretar danos na carroceria/chassi do veículo.

COMPONENTES			
Qtd.	Ref.	Código	Descrição
02	A	B1220/A.201	CONJ. ESTRIBO ALUM. ELEG.
01	B	B15126.201	SUPORTE DIANT. LD
01	C	B15126.202	SUPORTE DIANT. LE
02	D	B15137.203	SUPORTE CENT./TRAS. LD
02	E	B15137.204	SUPORTE CENT./TRAS. LE
12	F	7660	PF. FRANCÊS 5/16" ZB
12	G	129186	PF. CAB. SEXT. M10x25 ZB
24	H	104175	ARRUELA LISA M10 ZP
12	I	37877	ARRUELA PRESSÃO 5/16" ZB
12	J	3409	ARRUELA PRESSÃO M10 ZP
04	K	3840	PERFIL EPDM TIPO 'U'
-	L	130885	FITA PEE 35 PRETO

### SUPORTE DIANTEIRO



### SUPORTE CENTRAL E TRASEIRO



As marcas mencionadas neste catálogo e as imagens reproduzidas, são de propriedade dos respectivos fabricantes e aqui são utilizadas apenas para indicar a aplicabilidade ou destinação dos produtos fabricados pela Bepo, atendendo ao preceito contido no Art. 132 da lei 9279/96.