

Bepo

A MARCA QUE VOCÊ CONFIA.

Br 116 Km 113, 1155, São Marcos-RS
Fone: (54) 3291-8200 Fax: (54) 3291-1213
www.bepo.com.br

INSTRUÇÕES DE MONTAGEM

ACESSÓRIO COMPATÍVEL COM O VEÍCULO
NISSAN - NP300 2016...
ESTRIBO ALUMÍNIO G2
CÓD. ESTRIBO: B1206/A CÓD. KIT: B15782

INSTRUÇÕES

As instruções a seguir demonstram a montagem do Lado Carona (LD) seguir as mesmas instruções para montagem do Lado Motorista (LE).

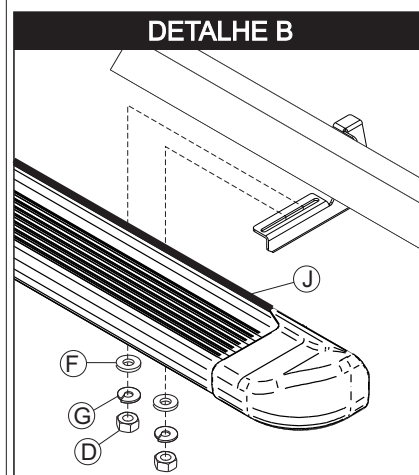
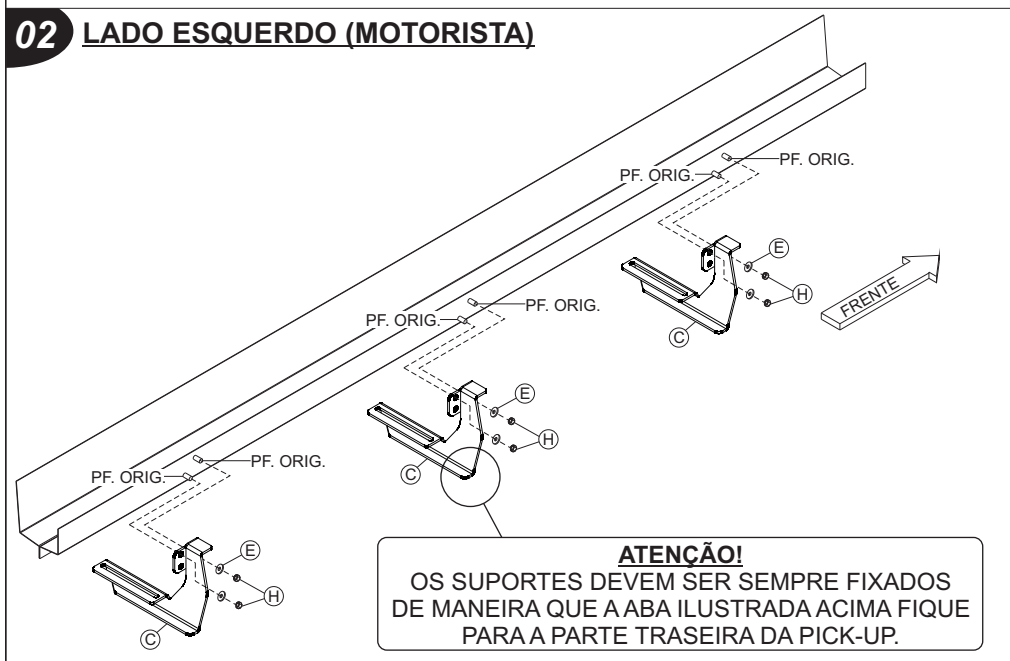
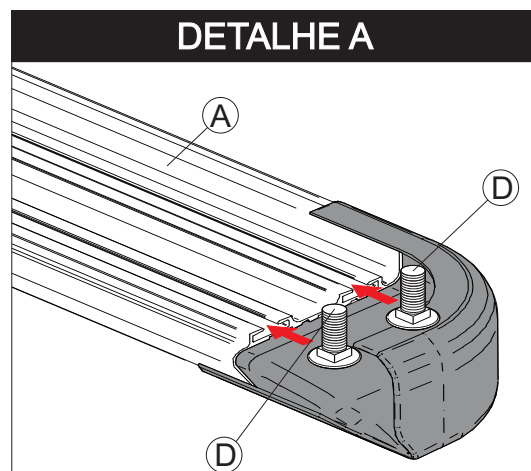
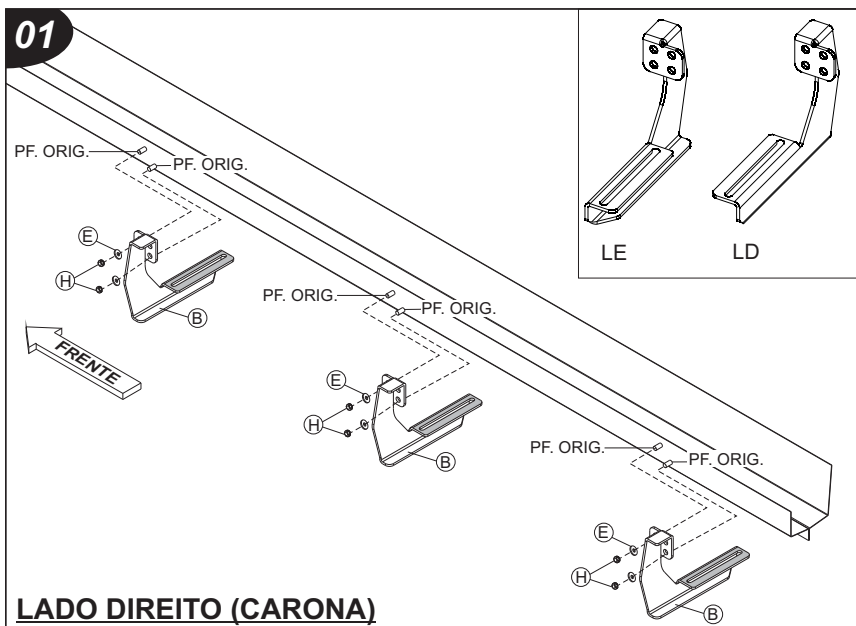
1- Fixar os suportes «B e C» na haste original da pick-up, utilizando arruelas «E» e porcas «H», conforme figura abaixo.

2- Fixar os estribos «A» junto aos suportes «B e C», utilizando parafusos «D» e arruelas «F e G», conforme detalhes A e B.

ATENÇÃO: Não faça de seu acessório um rebocador.
Este produto não pode ser tracionado,
pois pode acarretar danos na carroceria/chassi do veículo.

COMPONENTES

Qtd.	Ref.	Código	Descrição
02	A	B1206/A.201	CONJ. ESTRIBO ALUM. LD/LE
03	B	B15782.201	SUPORTE FIXAÇÃO LD
03	C	B15782.202	SUPORTE FIXAÇÃO LE
12	D	7660	PF. FRANCÊS 5/16"x1" (c/ po.)
12	E	6839	ARRUELA LISA M8 ZP
12	F	104175	ARRUELA LISA M10 ZP
12	G	37877	ARRUELA PRESSÃO 5/16" ZB
12	H	103551	PO. A. FR. SEXT. M8 ZP
-	I	130885	FITA AA
02	J	3840	PERFIL EPDM TIPO "U"



As marcas mencionadas neste catálogo e as imagens reproduzidas, são de propriedade dos respectivos fabricantes e aqui são utilizadas apenas para indicar a aplicabilidade ou destinação dos produtos fabricados pela Bepo, atendendo ao preceito contido no Art. 132 da lei 9279/96.