

INSTRUÇÕES DE MONTAGEM ESTRIBO EXTREME B1490A - B1491A - B1492A

INSTRUÇÕES

As instruções a seguir demonstram a montagem do Lado Carona (LD), seguir as mesmas instruções para montagem do Lado Motorista (LE).

1- Fixar os suportes no determinado veículo, conforme manual encontrado em seus kits.

2- Posicionar os suportes «C» no estribo, conforme 'DETALHE A'.

3- Para fixar os estribos «A» e «B», fixe os suportes inferiores «C» nos suportes do determinado veículo, ajustando-os conforme necessidade 'DETALHE B'.

4- Após, fixe os suportes inferiores «C» nos suportes do determinado veículo, utilizando porcas e arruelas encontradas nos kits.

*Utilize o suporte auxiliar para dar uma maior extensão para os suportes dos veículos (de acordo com o 'DETALHE C') :

CABINE DUPLAS: AMAROK 2010..., HILUX 2006...2015, HILUX 2016..., S10 2012..., FRONTIER 2017...

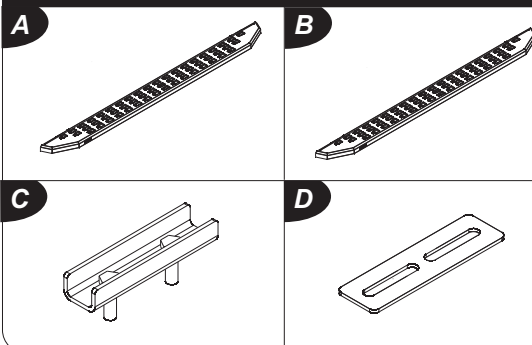
CABINE SIMPLES: TODOS OS MODELOS.

ATENÇÃO: Não faça de seu acessório um rebocador. Este produto não pode ser tracionado, pois pode acarretar danos na carroceria/chassi do veículo.

COMPONENTES

| Qtd. | Ref. | Código | Descrição |
|------|------|------------|------------------------|
| 01 | A | B1490A.201 | ESTRIBO LD RAPTOR |
| 01 | B | B1490A.202 | ESTRIBO LE RAPTOR |
| 06 | C | B1490A.203 | SUPORTE INFERIOR LD Z. |
| 06 | D | B1490A.204 | SUPORTE AUXILIAR |

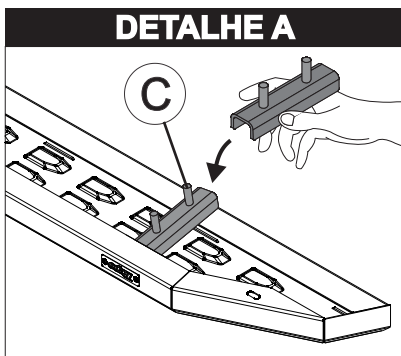
VISTA EXPLODIDA



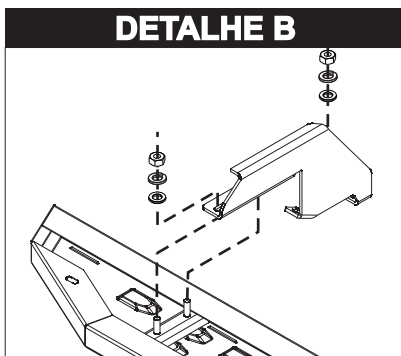
01

LADO DIREITO (CARONA)
-FIXAÇÃO IGUAL PARA OS AMBOS OS LADOS

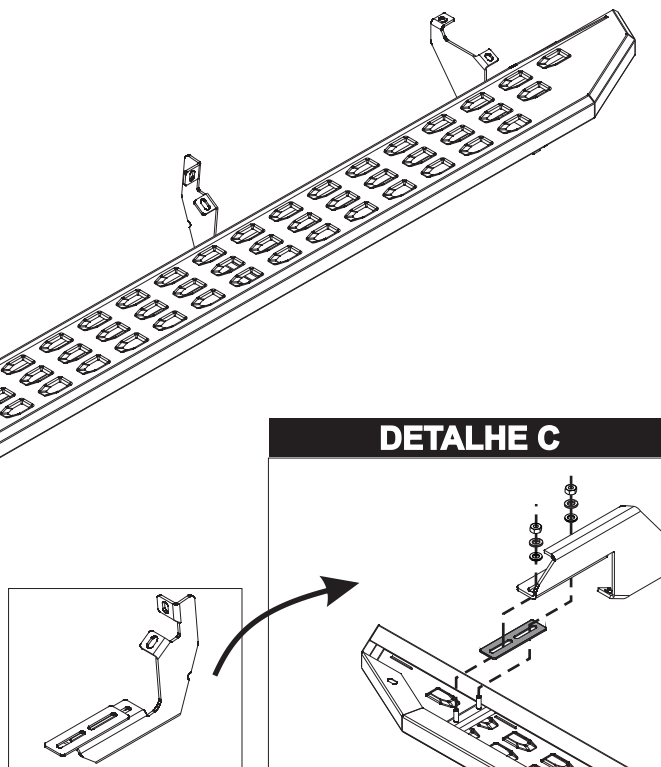
DETALHE A



DETALHE B



DETALHE C



As marcas mencionadas neste catálogo e as imagens reproduzidas, são de propriedade dos respectivos fabricantes e aqui são utilizadas apenas para indicar a aplicabilidade ou destinação dos produtos fabricados pela Bepo, atendendo ao preceito contido no Art. 132 da lei 9279/96.

MODELOS E APLICAÇÕES

CABINE DUPLA

B1490A - COMPRIMENTO: 2130MM

| Veículo | Ano | Kit de Fixação |
|---------|-------------|----------------|
| F250 | 1999...2011 | B15111 |
| F350 | 1999...2016 | B15111 |
| HILUX* | 2006...2015 | B15136 |
| HILUX* | 2016... | B15780 |
| RANGER | 1998...2012 | B15101 |
| RANGER | 2013... | B15137 |
| S10 | 1996...2011 | B15106 |
| S10* | 2012... | B15138 |

B1491A - COMPRIMENTO: 1970MM

| Veículo | Ano | Kit de Fixação |
|--------------|-------------|----------------|
| AMAROK* | 2010... | B15139 |
| FRONTIER | 2008...2016 | B15141 |
| FRONTIER* | 2017... | B15782 |
| L200 SPORT | 2004...2006 | B15140 |
| L200 OUTDOOR | 2007...2012 | B15140 |
| TRITON | 2008... | B15167 |

CABINE SIMPLES

B1492A - COMPRIMENTO: 1350MM

| Veículo | Ano | Kit de Fixação |
|------------|-------------|----------------|
| AMAROK* | 2010... | B15129 |
| F250/F350* | 1998...2012 | B15148 |
| HILUX* | 2006...2015 | B15118 |
| HILUX* | 2016... | B15172 |
| RANGER* | 2013... | B15128 |
| S10* | 1995...2011 | B15116 |
| S10* | 2012... | B15125 |

As marcas mencionadas neste catálogo e as imagens reproduzidas, são de propriedade dos respectivos fabricantes e aqui são utilizadas apenas para indicar a aplicabilidade ou destinação dos produtos fabricados pela Bepo, atendendo ao preceito contido no Art. 132 da lei 9279/96.

INSTRUCCIONES DE MONTAJE ESTRIBO EXTREME B1490A - B1491A - B1492A

INSTRUCCIONES

Las siguientes instrucciones demuestran el montaje del lado carona (LD), siga las mismas instrucciones para el montaje del lado del conductor (LE).

1- Fijar los soportes al vehículo en cuestión, de acuerdo con el manual que se encuentra en sus kits.

2- Coloca los soportes "C" en el estribo, de acuerdo con 'DETALLE A'.

3- Para arreglar los estribos "A" y "B", fije los soportes inferiores "C" en los soportes del vehículo, ajustándolos según sea necesario 'DETALLE B'.

4- Después, fijar los soportes inferiores "C" a los soportes del vehículo en cuestión, usando las tuercas y arandelas que se encuentran en los kits.

*Utilice lo soporte auxiliar para dar una mayor extensión para los soportes del vehículo (de acuerdo con 'DETALLE C'):

CABINA DOBLE: AMAROK 2010..., HILUX 2006...2015, HILUX 2016..., S10 2012..., FRONTIER 2017...

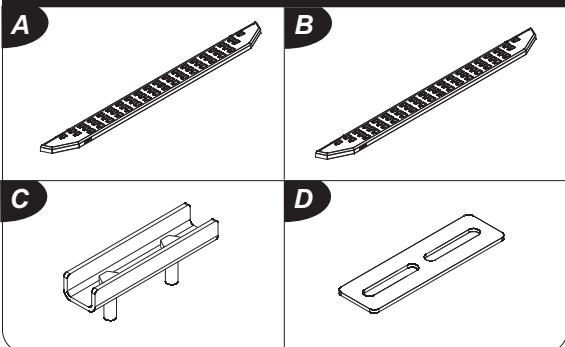
CABINA SIMPLE: TODOS LOS MODELOS

ADVERTENCIA: No hagas de tu accesorio un remolcador. Este producto no puede ser remolcado como puede causar daños a la carrocería/chasis del vehículo.

COMPONENTES

| Ctd. | Ref. | Código | Descripción |
|------|------|------------|---------------------------|
| 01 | A | B1490A.201 | ESTRIBO LD RAPTOR |
| 01 | B | B1490A.202 | ESTRIBO LE RAPTOR |
| 06 | C | B1490A.203 | SOPORTE INFERIOR ACERO Z. |
| 06 | D | B1490A.204 | SOPORTE AUXILIAR |

VISTA EXPANDIDA

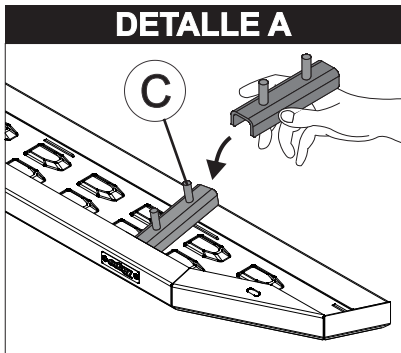


01

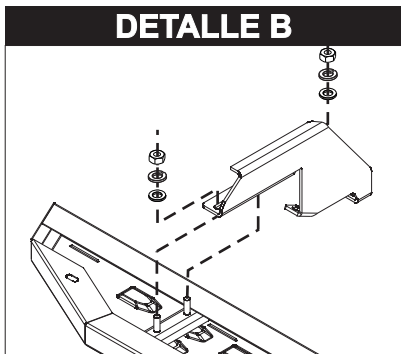
LADO DERECHO (CARONA)

- IGUALACIÓN DE FIJACIÓN PARA AMBOS LADOS

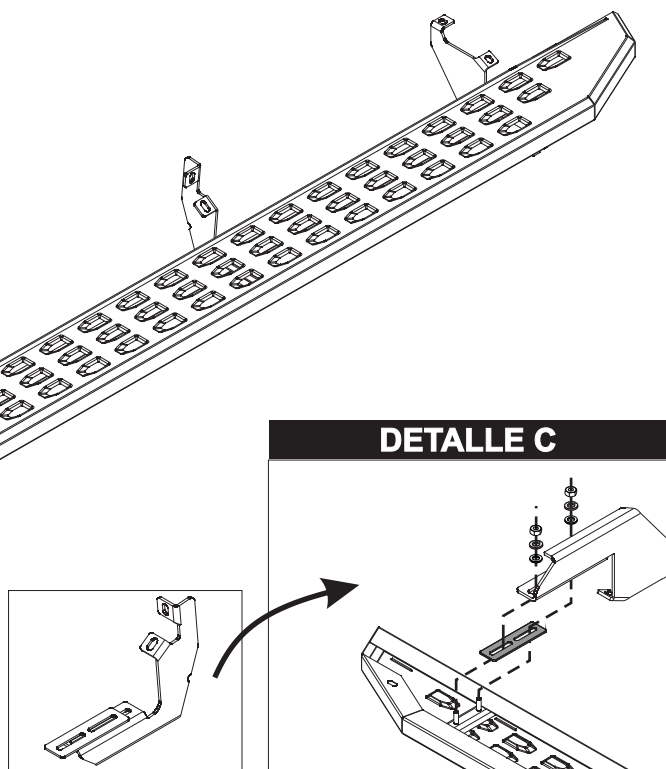
DETALLE A



DETALLE B



DETALLE C



As marcas mencionadas neste catálogo e as imagens reproduzidas, são de propriedade dos respectivos fabricantes e aqui são utilizadas apenas para indicar a aplicabilidade ou destinação dos produto fabricados pela Bepo, atendendo ao preceito contido no Art. 132 da lei 9279/96.

MODELOS Y APLICACIONES

CABINA DOBLE

B1490A - LONGITUD: 2130MM

| Vehículo | Año | Kit de Fijación |
|----------|-------------|-----------------|
| F250 | 1999...2011 | B15111 |
| F350 | 1999...2016 | B15111 |
| HILUX* | 2006...2015 | B15136 |
| HILUX* | 2016... | B15780 |
| RANGER | 1998...2012 | B15101 |
| RANGER | 2013... | B15137 |
| S10 | 1996...2011 | B15106 |
| S10* | 2012... | B15138 |

B1491A - LONGITUD: 1970MM

| Vehículo | Año | Kit de Fijación |
|--------------|-------------|-----------------|
| AMAROK* | 2010... | B15139 |
| FRONTIER | 2008...2016 | B15141 |
| FRONTIER* | 2017... | B15782 |
| L200 SPORT | 2004...2006 | B15140 |
| L200 OUTDOOR | 2007...2012 | B15140 |
| TRITON | 2008... | B15167 |

CABINA SIMPLE

B1492A - LONGITUD: 1350MM

| Vehículo | Año | Kit de Fijación |
|------------|-------------|-----------------|
| AMAROK* | 2010... | B15129 |
| F250/F350* | 1998...2012 | B15148 |
| HILUX* | 2006...2015 | B15118 |
| HILUX* | 2016... | B15172 |
| RANGER* | 2013... | B15128 |
| S10* | 1995...2011 | B15116 |
| S10* | 2012... | B15125 |

As marcas mencionadas neste catálogo e as imagens reproduzidas, são de propriedade dos respectivos fabricantes e aqui são utilizadas apenas para indicar a aplicabilidade ou destinação dos produtos fabricados pela Bepo, atendendo ao preceito contido no Art. 132 da lei 9279/96.